

**SKÝRINGAR**

SKYGGÐ SVÆÐI TÁKNA VEGGI FYRIR OFAN  
BOTNPLÖTU.  
ÓSKYGGÐ SVÆÐI TÁKNA OP SEM NÁ NIÐUR Á  
BOTNPLÖTU.

**BENDING:**

Í ALLA VEGGENDA Í 250mm - 300mm ÞYKKUM  
VEGGJUM KOMI 2 K16 BUNDINN Í LYKKJUR.  
Í ALLA VEGGENDA Í 150mm - 200mm ÞYKKUM  
VEGGJUM KOMI 2 K12 BUNDINN Í LYKKJUR.  
LYKKJUR SKULU VERA K10c/c200 L= Yx500.

STEYPLUHLA: SJÁ BL. NR. 06811-B000

HÆÐ FRÁ NEÐRI BRÚN UNDIRSTÖÐUVEGGJA AÐ EFRI  
BRÚN PLÖTU SKAL AÐ LÁGMARKI VERA 750mm  
NEMA ANNAÐ SÉ TEKID FRAM Á TEIKNINGUM.

TENGIJARN UPP Í KJALLARAVEGGI ERU K10c/c200 Í  
BÁÐAR BRÚNIR OG STANDA MINNST 500mm UPP  
FYRIR EFRI BRÚN PLÖTU.

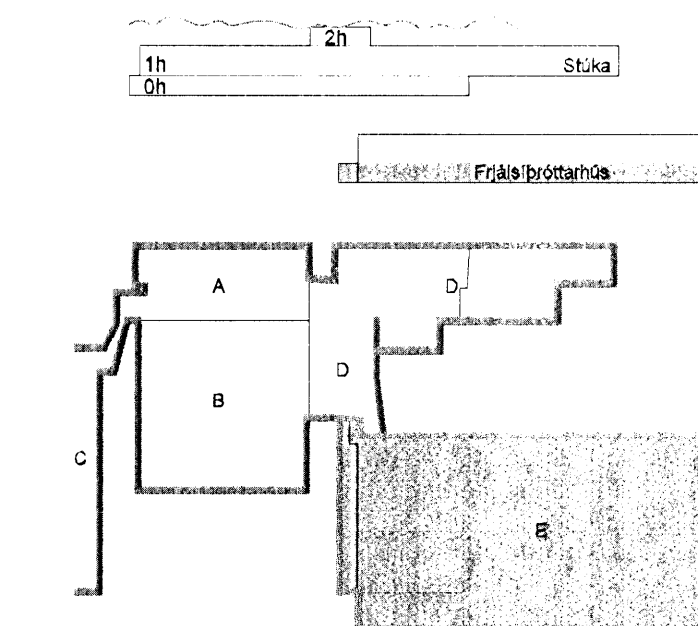
**TILVÍSANIR:**

ALMENNAR SKÝRINGAR: SJÁ BL. NR. 06811-B000  
MÁLSETNINGAR Á VEGGJUM: TEIKNING ARKITEKTS  
KÓTAR: TEIKNING ARKITEKTS  
GÓT Í UNDIRSTÖÐUVEGGJUM:  
TEIKNING LAGNAHÖNNUÐA

**BRÖTPOLSFLOKKUR STEYPU:**

SJÁ BL. NR. 06811-B000

**KAPLAKRIKI**



B 27.08.08	Hæðarkóða breytt	HJ/BIB
A 08.07.08	NÝ SNID C1 OG D1	HJ/BIB
Úlg. Dags.	Skýring	Hannað/Yfirfandi



**VERKFRÆÐISTOFA**

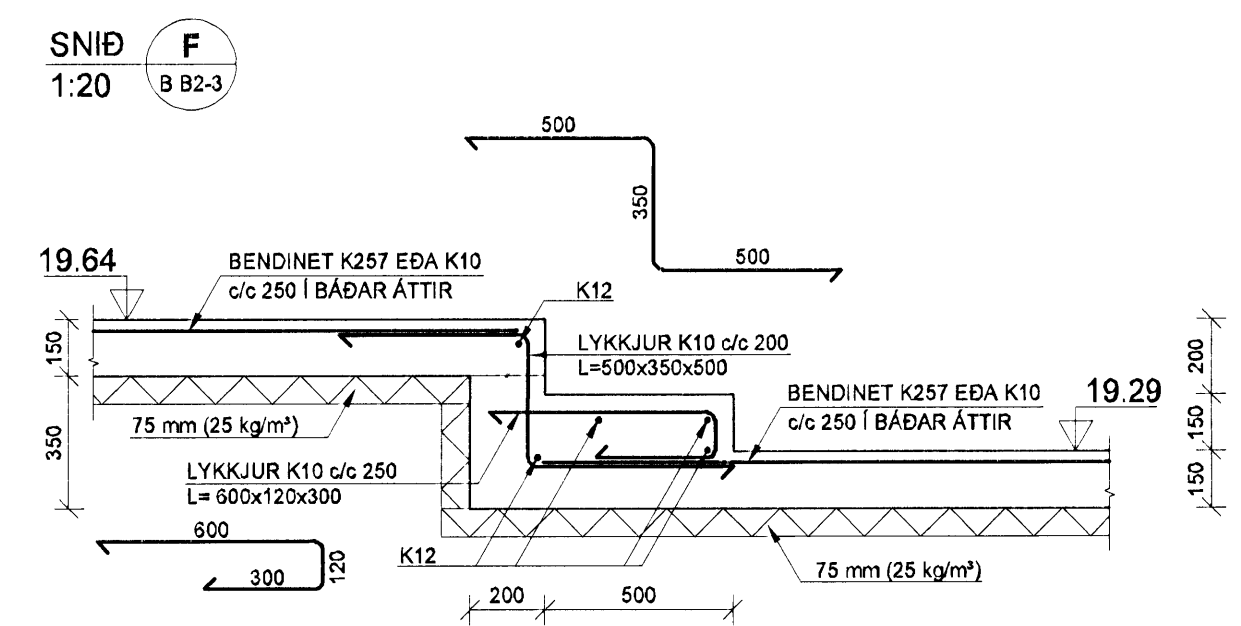
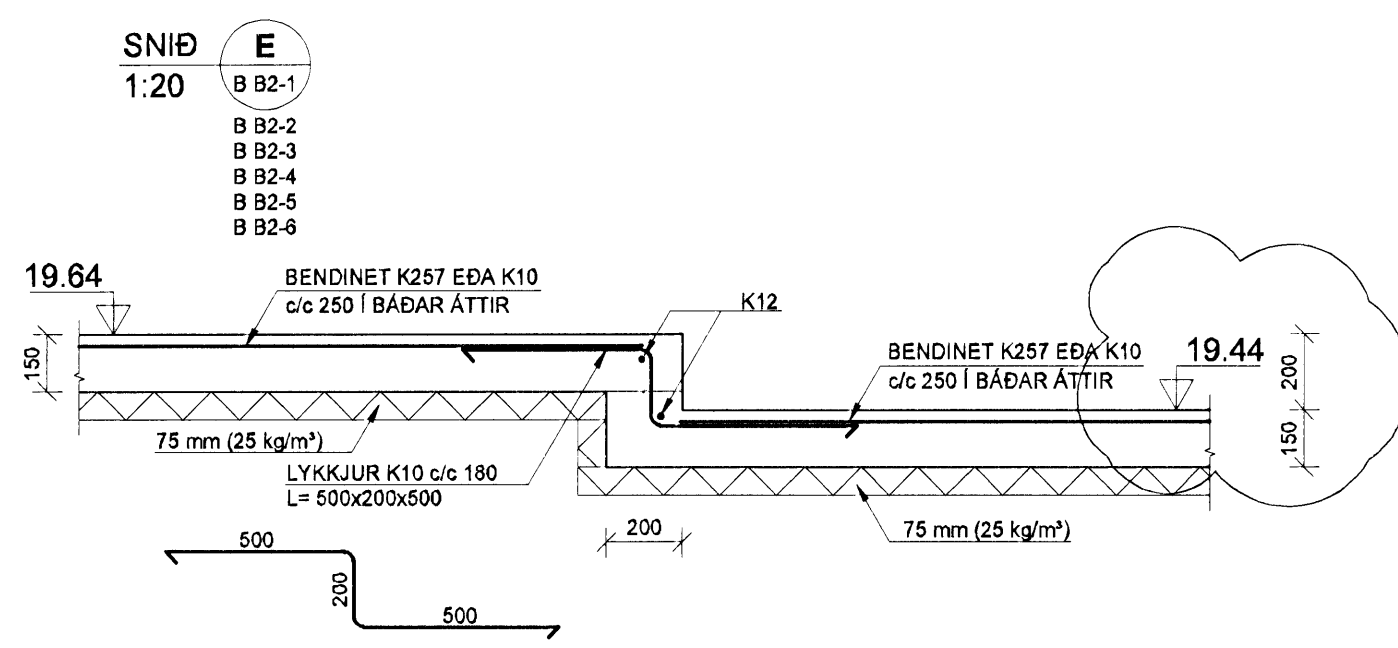
BÆJARHRAUN 20 - 220 HAFNARFJÖRÐUR, KEA/NIT, 710796-2899  
vsh@vsh.is Simi 585 9600 Fax 585 9610 www.vsh.is

Áritun sérhönnuðar  
Björn Guðlafsson Kt: 180550-4889

**KAPLAKRIKI  
HAFNARFIRÐI**

Verkhúsi		Burðarvirki		Undirstöður frjálspíróttahúss		Sníð og sérmýndir	
Hannað	Teiknað	Yfirfandi	Kvarði	1/20	/ A1	Síða	
HÖJ/MS	HÖJ/BIB					Úlgifa	
Dags	18.03.2008	Verkefni	06811	Teikning	B B2-7	Úlgifa	B

110457-2789



SNID D.2  
B B2-7

