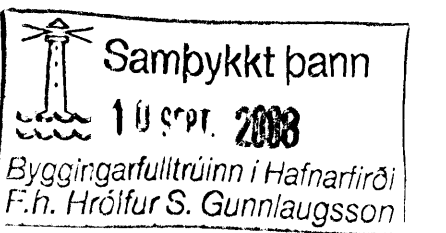
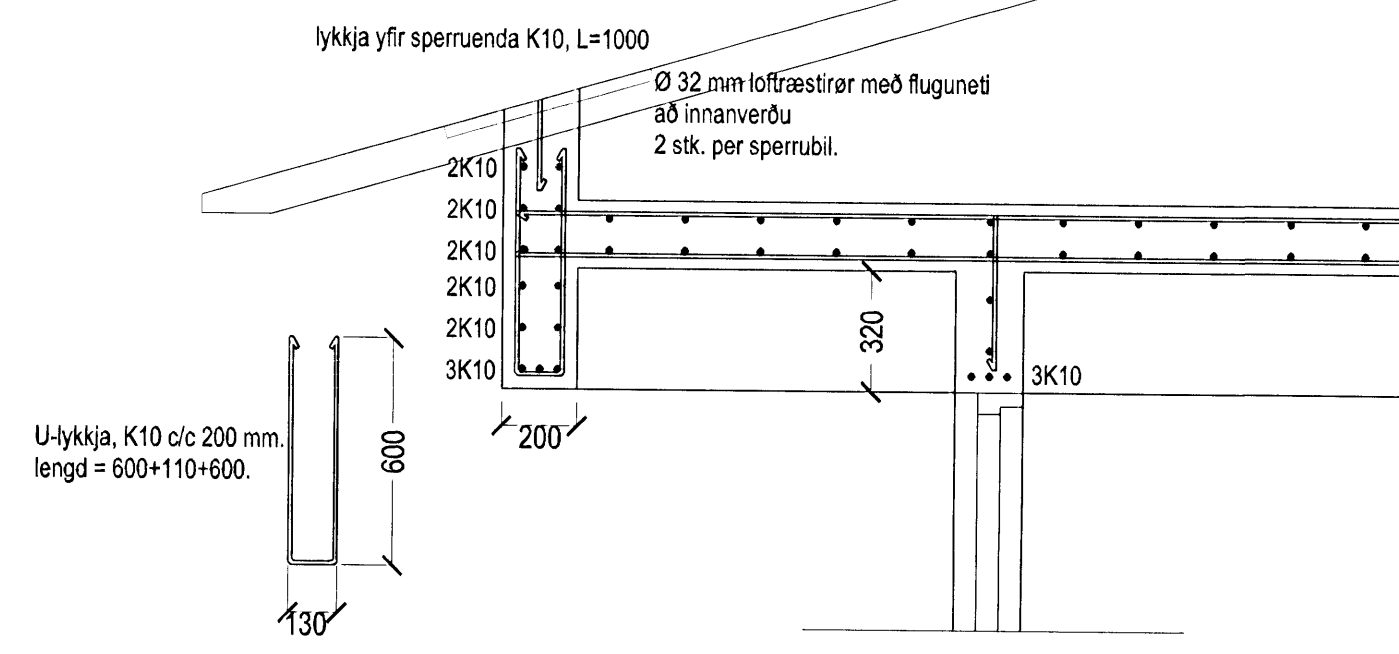
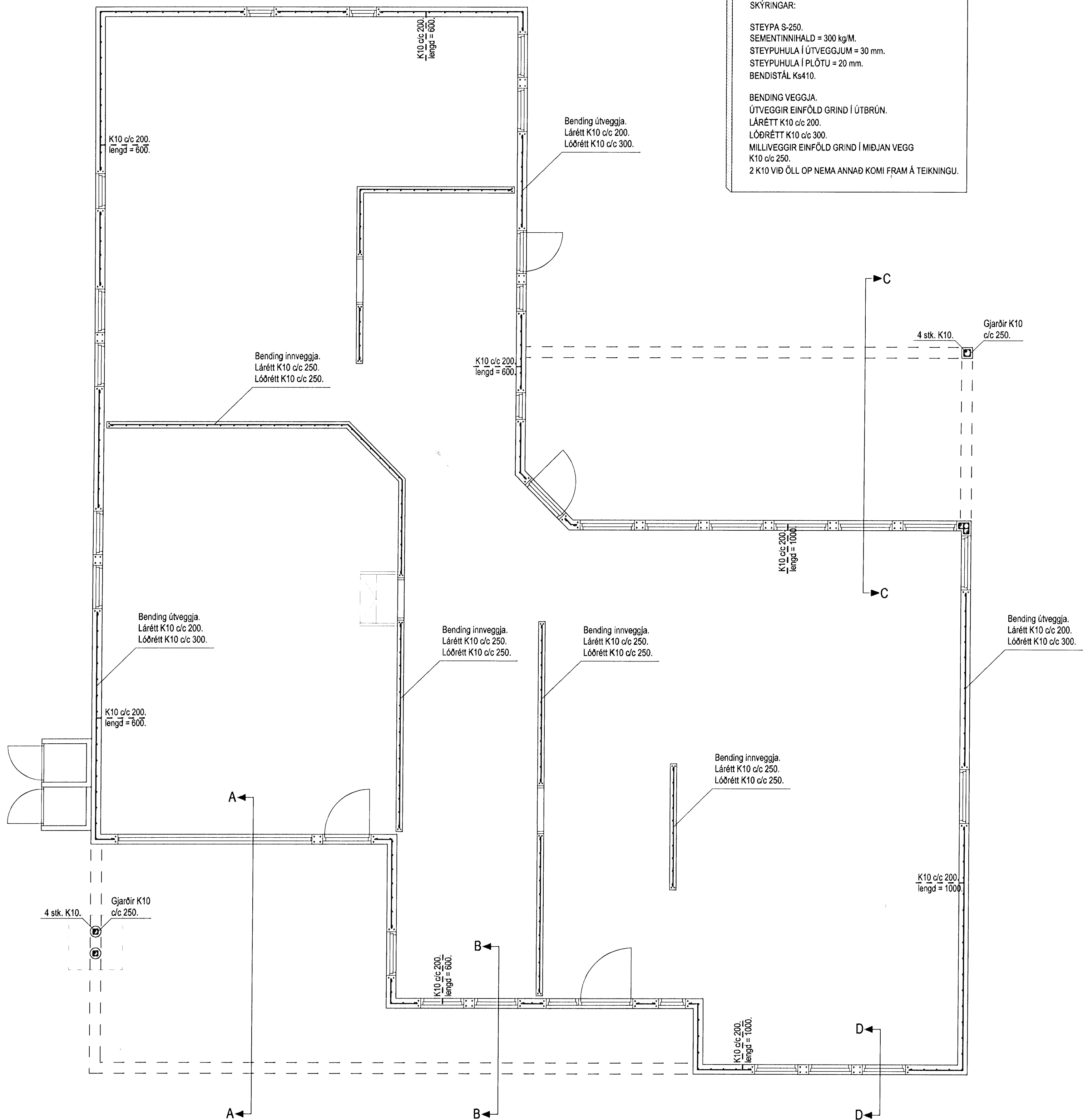


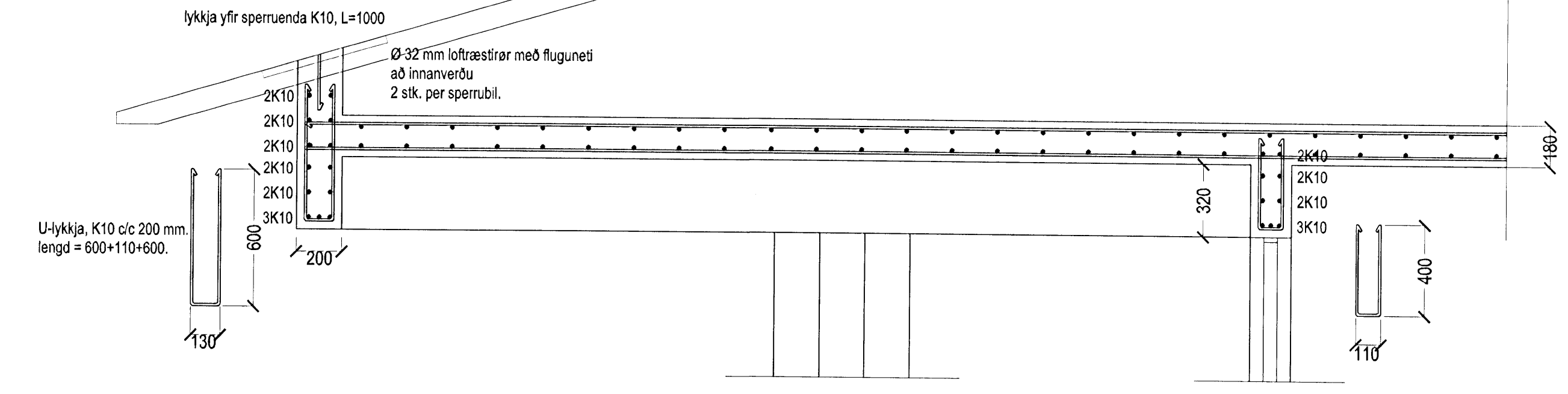
GLITVELLIR 8 HAFNARFIRÐI.



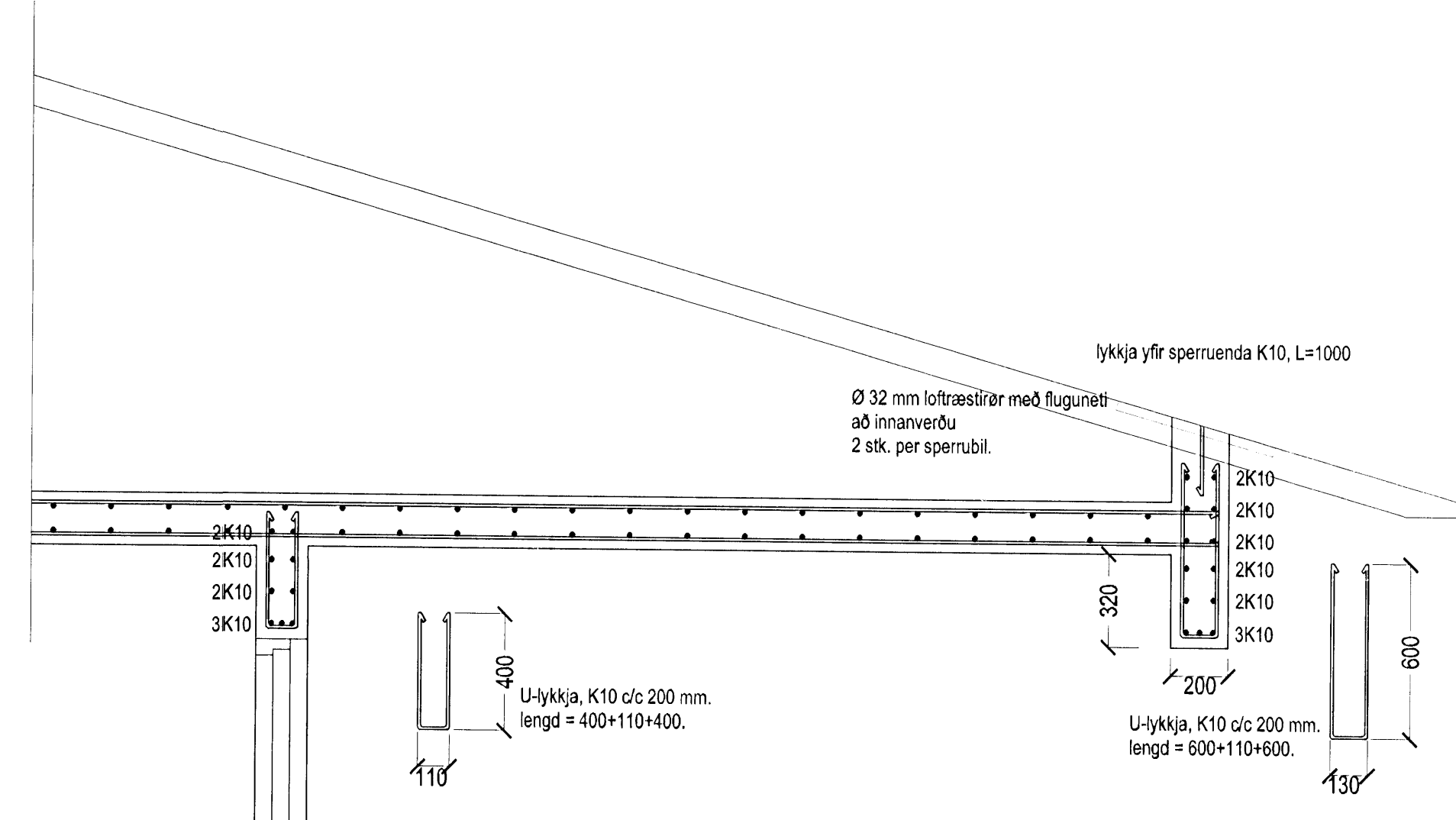
SKÝRINGAR:
 STEYPA S-250.
 SEMENTINNIHALD = 300 kg/M.
 STEYPUHULA Í ÚTVEGGJUM = 30 mm.
 STEYPUHULA Í PLÖTU = 20 mm.
 BENDISTÁL Ks410.
 BENDING VEGGJA.
 ÚTVEGGIR EINFÖLD GRIND Í ÚTBRÚN.
 LÁRÉTT K10 c/c 200.
 LÖÐRÉTT K10 c/c 300.
 MILLIVEGGIR EINFÖLD GRIND Í MIÐJAN VEGG
 K10 c/c 250.
 2 K10 VID ÖLL OP NEMA ANNAD KOMI FRAM Á TEIKNINGU.



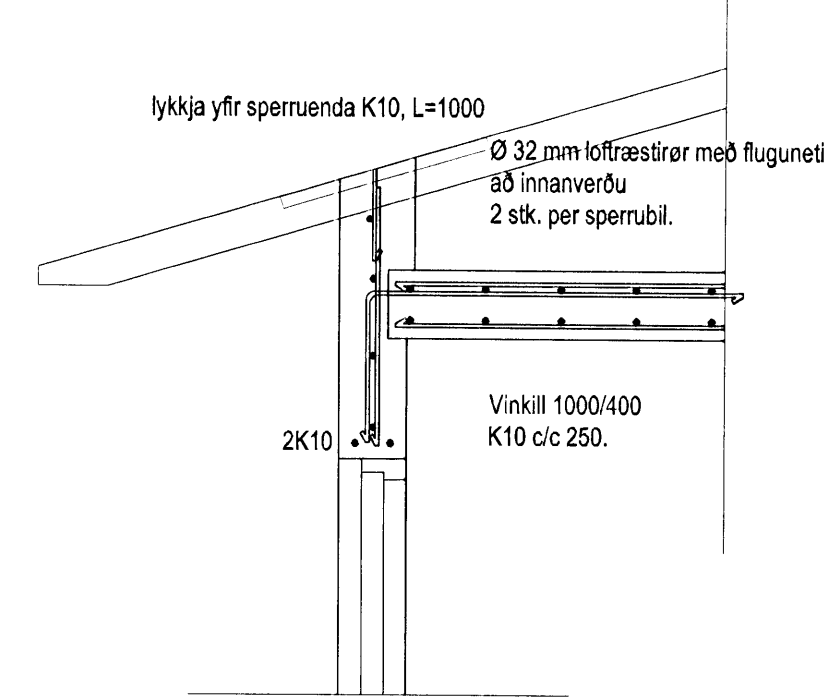
SNID B - B MKV. 1:20.



SNID A - A MKV. 1:20.



SNID C - C MKV. 1:20.



SNID D - D MKV. 1:20.

**GRUNNMYND
 BURÐARVIRKI VEGGIR MKV. 1:50.**

GLITVELLIR 8 HAFNARFIRÐI.
 SIGURÐUR ÞORVARDARSON BYGGINGAFRÆÐINGUR BFL.
 KT. ADALHÖNNUDAR: 141250-4189.
 STH. TEIKNISTOFAN EHF. KT. 510298-2769.
 STRANDGÖTU 11, 220 HAFNARFIRÐI.
 SÍMI: 5651510, NETFANG: TEIKNISTOFAN@SIMNET.IS

SKÝRINGAR:	BURÐARVIRKI.
TEIKNING:	VEGGIR.
MÆLIKVAFDI:	1:20. / 1:50.
UNDIRSKRIFT:	<i>[Signature]</i>
BLAD NR: 1 / .	DAGSETNING: 08.08.08.
BREYTT.	