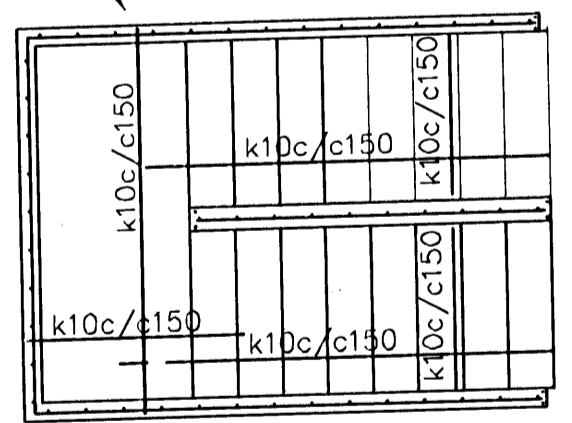


SKÝRINGAR

STEYPA S-250, SEMENTINNHÁLD = 300kg/M
 STEYPUHULA Í ÚTVEGGJUM = 30mm
 STEYPUHULA Í PLÖTU = 20mm
 BENDISTÁL Ks410

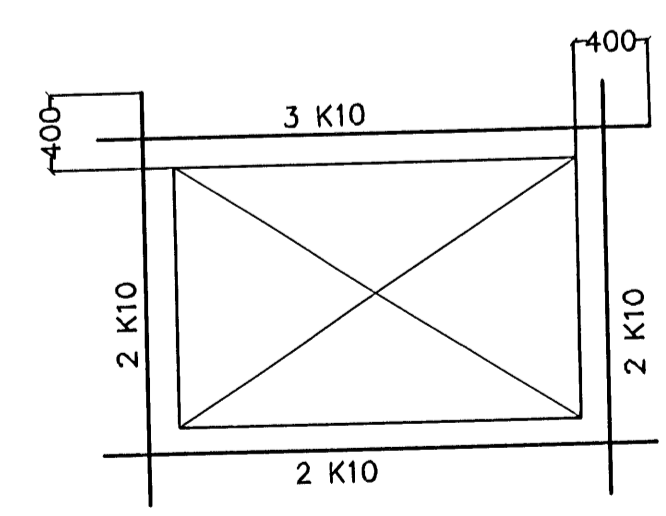
BENDING VEGGJA
 ÚTVEGGJIR EINFÖLD GRIND Í ÚTBRÓN
 LÖÐRÉTT K10 c/c 200
 LÖÐRÉTT K10 c/c 300
 ÚTVEGGJIR EINFÖLD GRIND Í MIÐJAN VEGG
 K10 c/c 250 #
 Milliveggir einföld grind í miðjan vegg
 K10 c/c 250#

GRUNNMYND 1:50

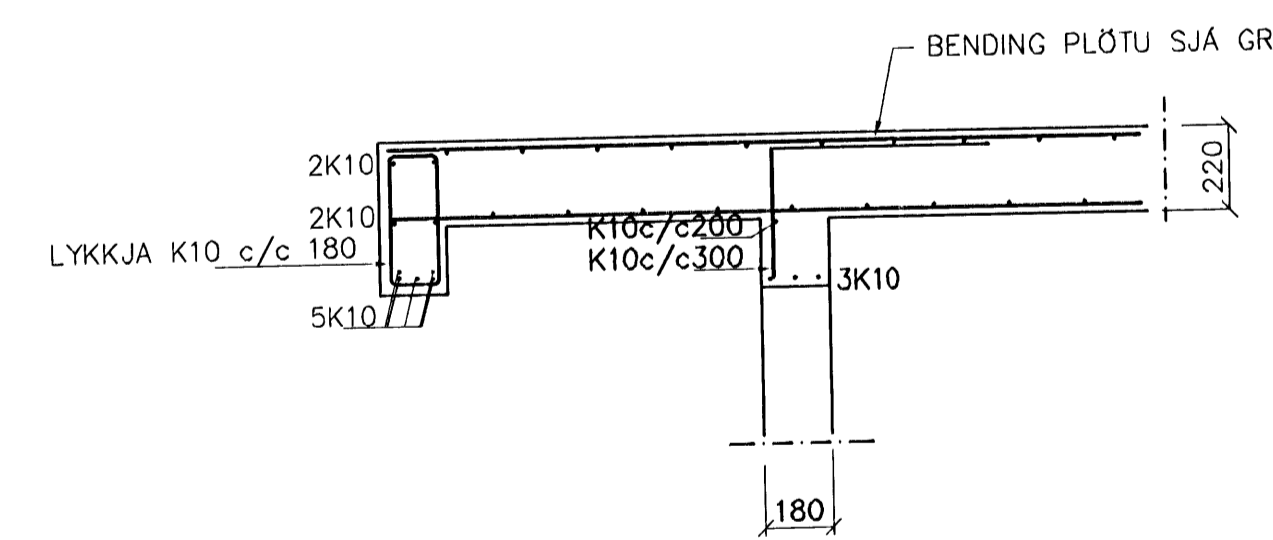


BENDING VIÐ OP

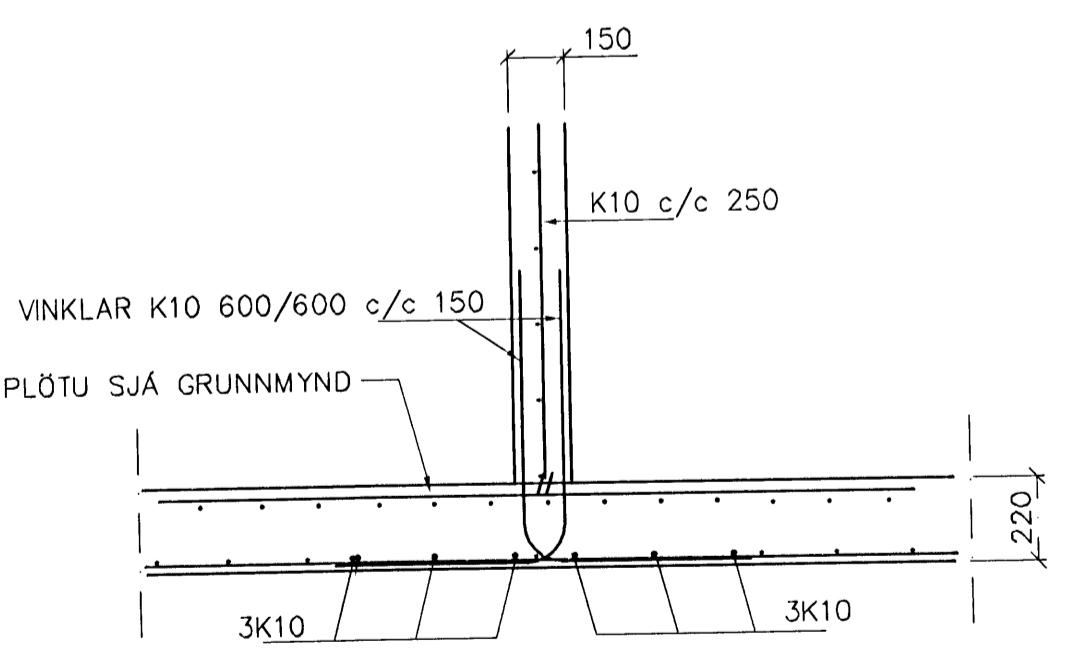
VIÐBÓTAR JÁRNABENDING VIÐ OP SKAL VERA
 EFTIRFARANDI NEMA ANNAD KOMI FRAM Á
 TEIKNINGUM



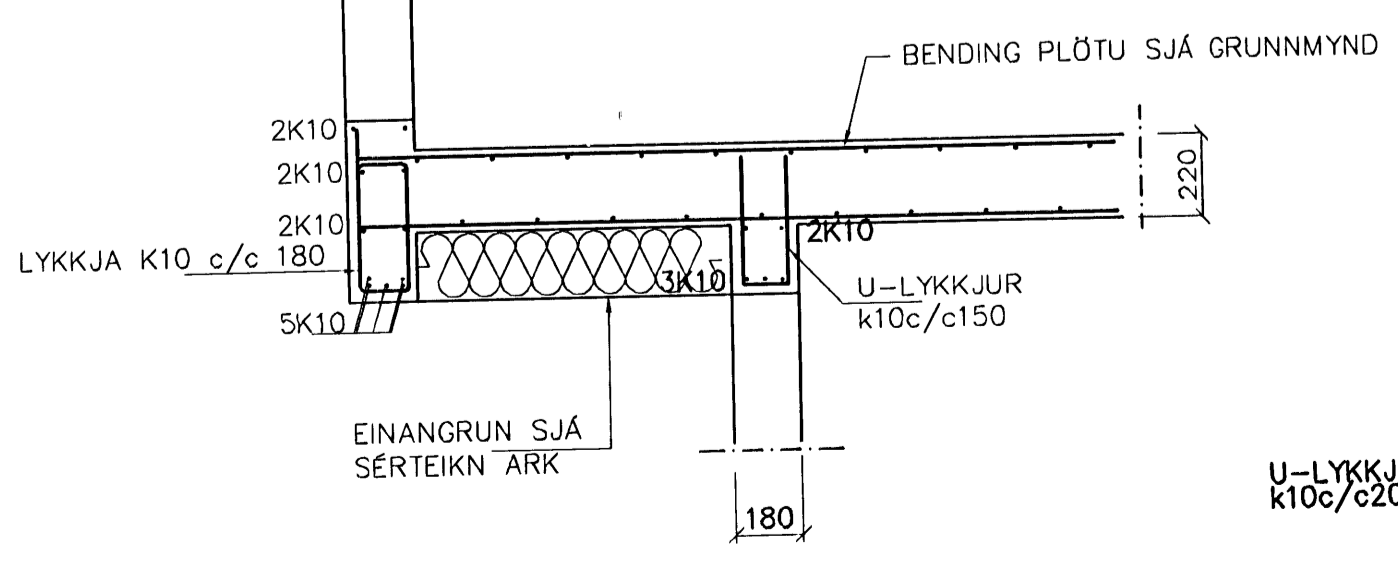
SNIÐ 3-3 1:20



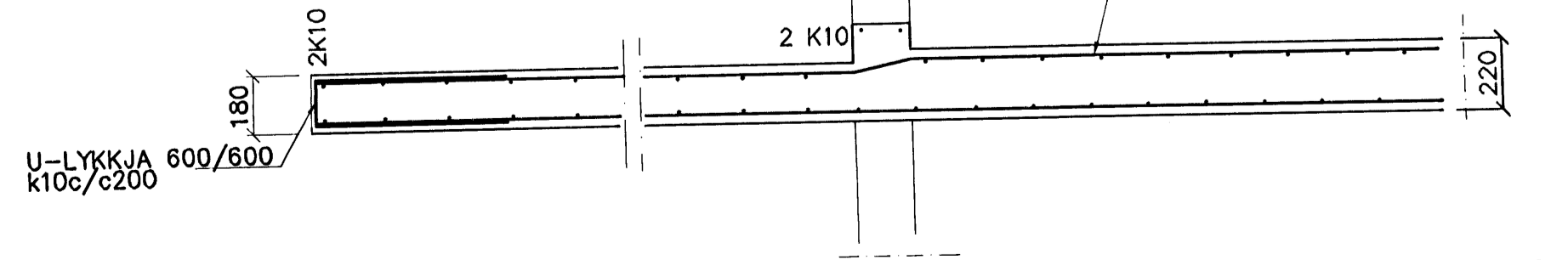
SNIÐ 5 1:20



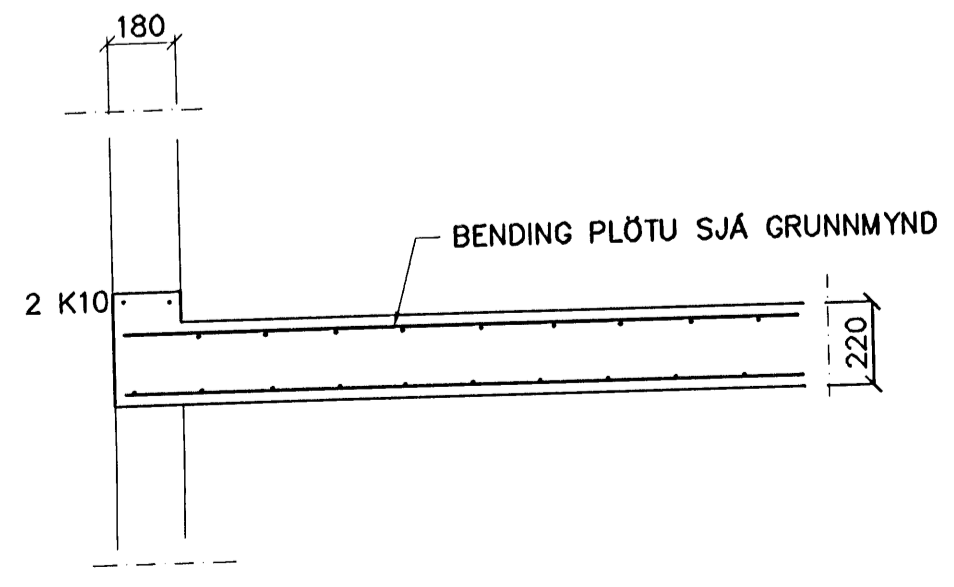
SNIÐ 2-2 1:20



SNIÐ 4-4 1:20



SNIÐ 1 1:20



01	MAI 08	BÆTT VIÐ SNIÐI 5	G.H.
		GLUGGUM BREYTT	
Br.	Dags.	Eðli breytinga	Sign
DREKAVELLIR 40 HAFNARFIRÐI			
BENDING VEGGJA 1 HÆÐAR BENDING PLÖTU YFIR 1 HÆÐ			
MKV. 1:50 1:20			
DAGS. APRIL 2008			
VERK NR. 2802			
TEIKN. NR. 1-02			
HANNAD SIG. ÞORLEIFSS. KT. 241148-3009			
TEIKNAD G.H.			
YFIRFARIÐ			
TEIKNIÞJÓNUSTA SIGURDAR ÞORLEIFSSONAR ehf STRANDGÖTU 11 220 HAFNARFIRÐI Sími 555-4255 FAX 565-2875 E-mail tsth@simnet.is			