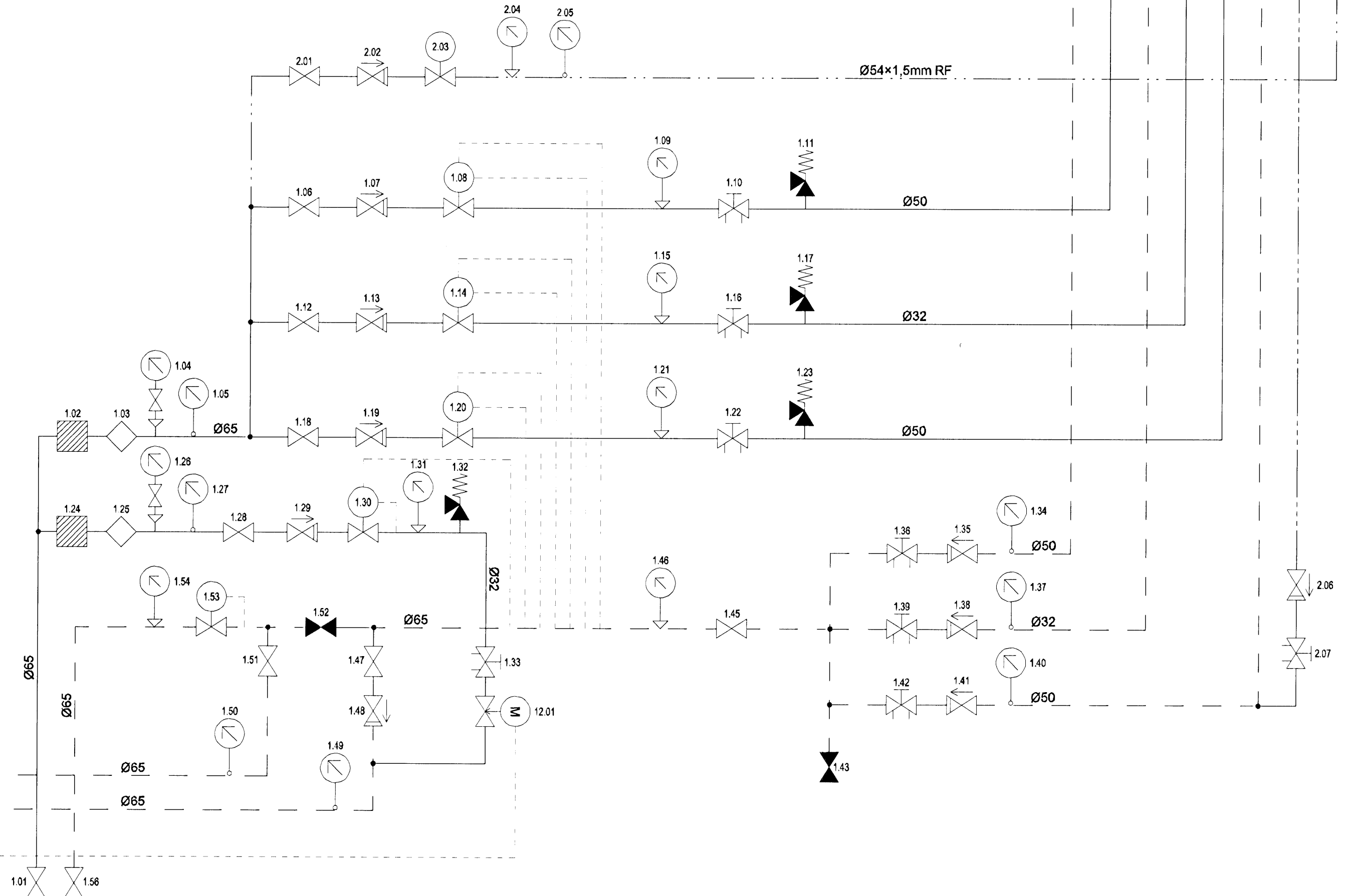


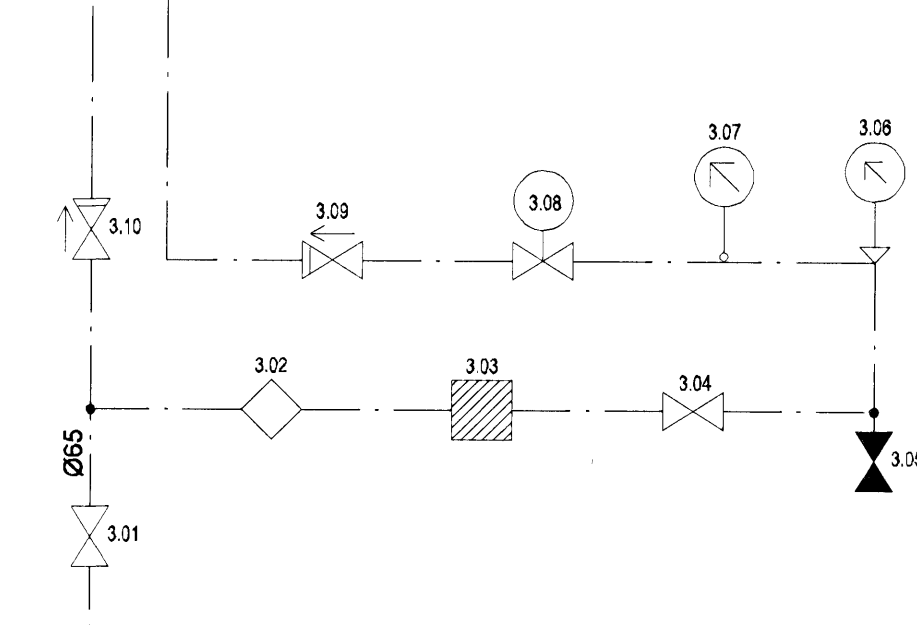
Húsvéitugrind, kerfi 1 Heitt neysluvatn, kerfi 2



Bakrás frá hitabi. í frjálispróttahúsi - Ø50
Framrás að hitabi. frjálispróttahúsi - Ø50
Bakrás ofnakerfis - Ø32
Framrás ofnakerfis - Ø32
Framrás gölfhitakerfis og lofthitara - Ø50
Bakrás gölfhitakerfis og lofthitara - Ø50
Hringrás Ø20
Heitt neysluvatn - Ø54x1,5mm RF

Brunaslöngur - Ø35x1,5mm RF
Kalt neysluvatn - Ø76x2,0mm RF

Kalt neysluvatn, kerfi 3

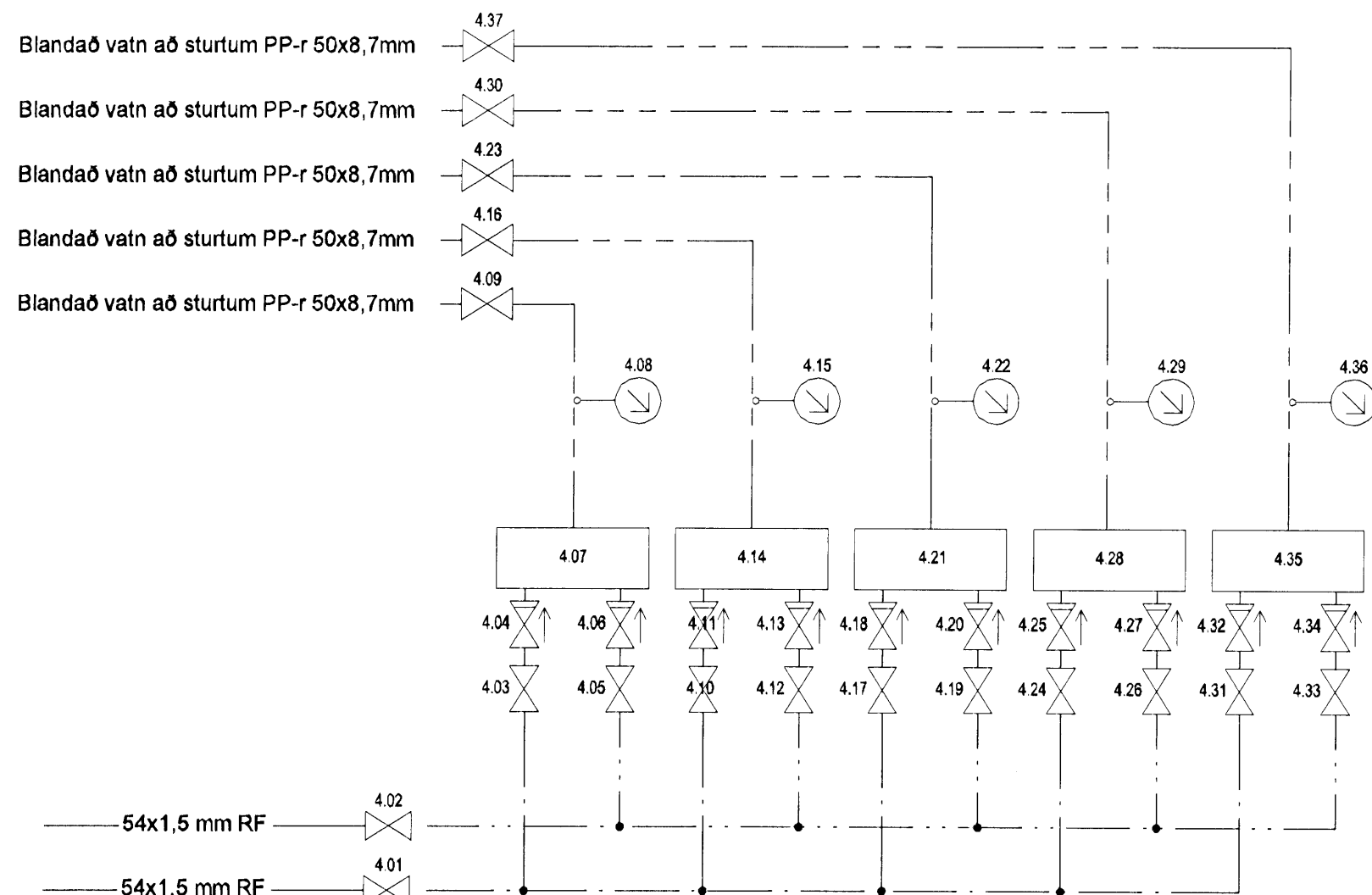


Að snjóbræðslugrind
sjá teikningu P050

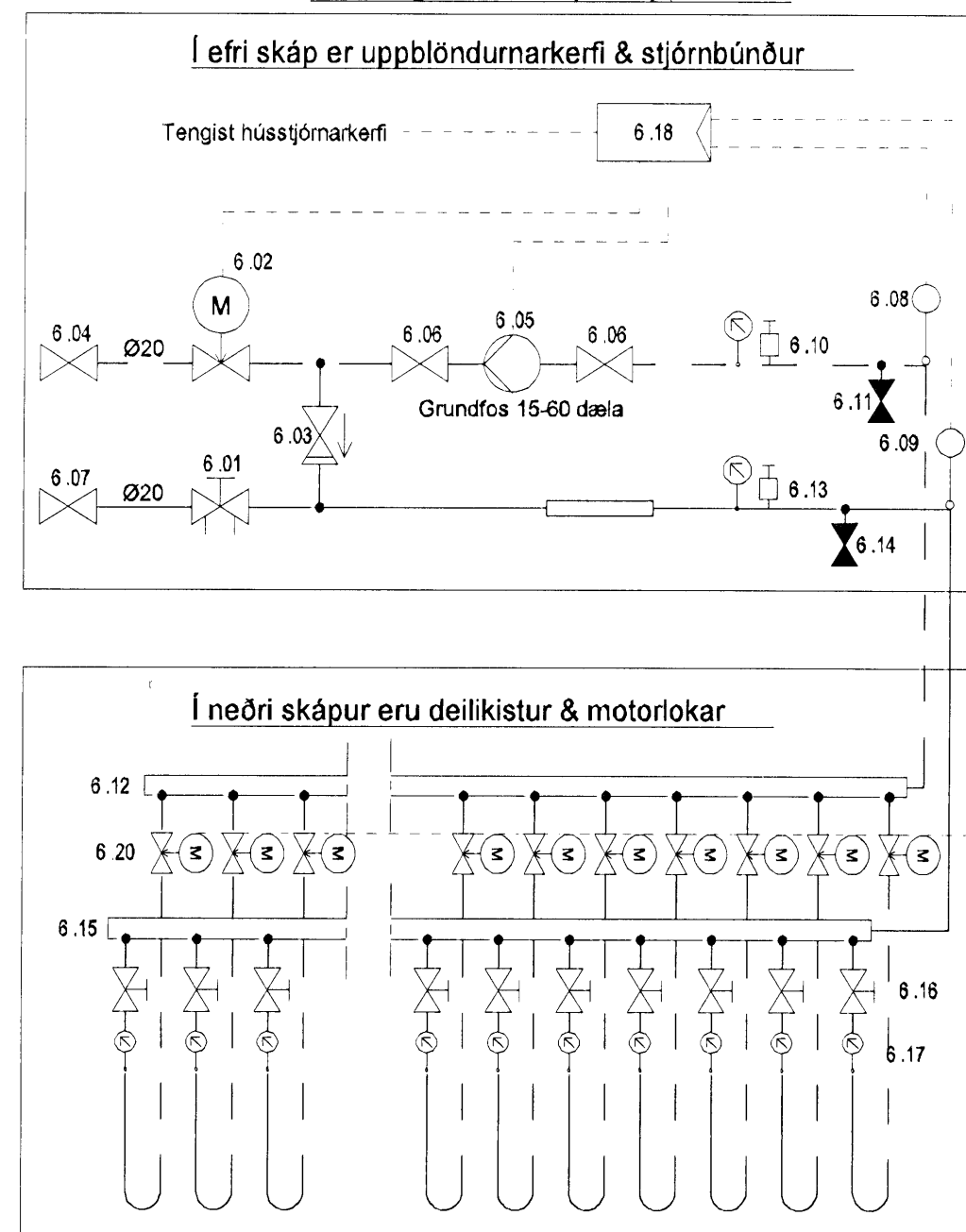
Inntök

Inntök

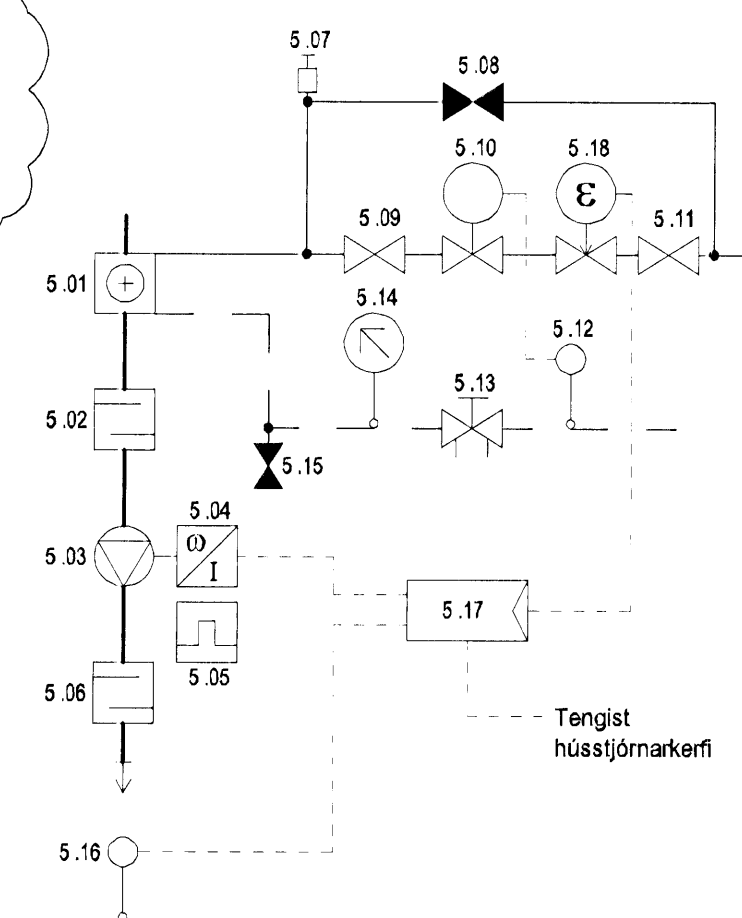
Blandað sturtuvatn, kerfi 4



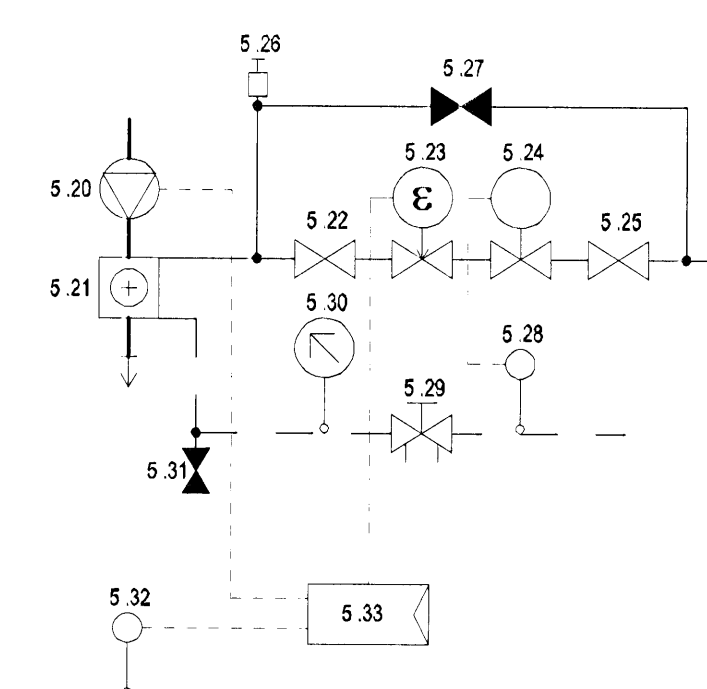
Gölfhitagrindur A-H (8 stk.), Kerfi 6



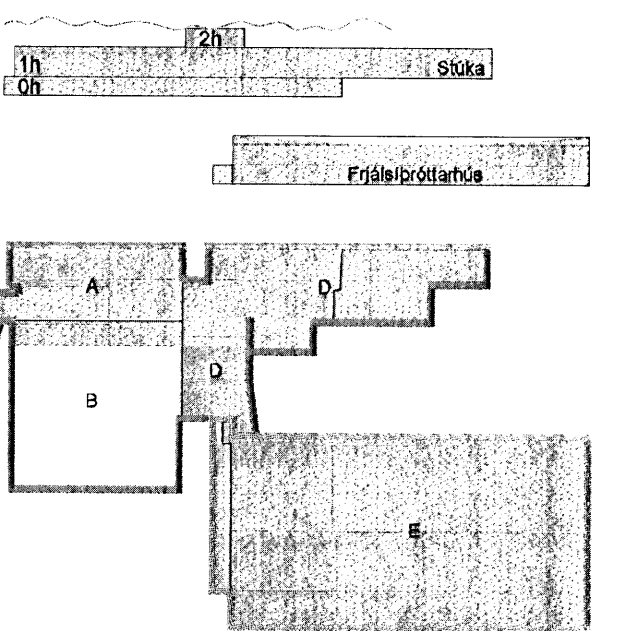
Hitablasarar a-o (15 stk.) í frjálispróttasal, Kerfi 5



Hitablasarar í eldri búningaklefum (5 stk.), Kerfi 5



KAPLAKRIKI



B 16.12.08 Reyndarteikningar, gölfhitakerfi KML/SAS
A 23.11.07 Verkleining KML/SAS
Útg. Dags. Skýring Hannað/Yfirfarð

VS

VERKFRÆÐISTOFA

BÆLÍARHRAUN 20 · 220 HAFNARFJÖRÐUR · KENNIT. 710796-2899
vsb@vsb.is · Sími 585 8600 · Fax 585 8610 · www.vsb.is

Afritun sérnummálar
Sveinn Áki Sverrisson Kt: 230855 5609

Verkhafi
KAPLAKRIKI
HAFNARFIRÐI

Verkhili
Lagnir
Hita og neysluvatnskerfi
Kerfismyndir

Hannað	Teiknað	Yfirfarð	Kvarð	Síða
KMJ	KMJ	SAS		/ A1
Dags.	Verkefni	Teikning	Útgáfa	
30.04.2007	06811	P020	B	