

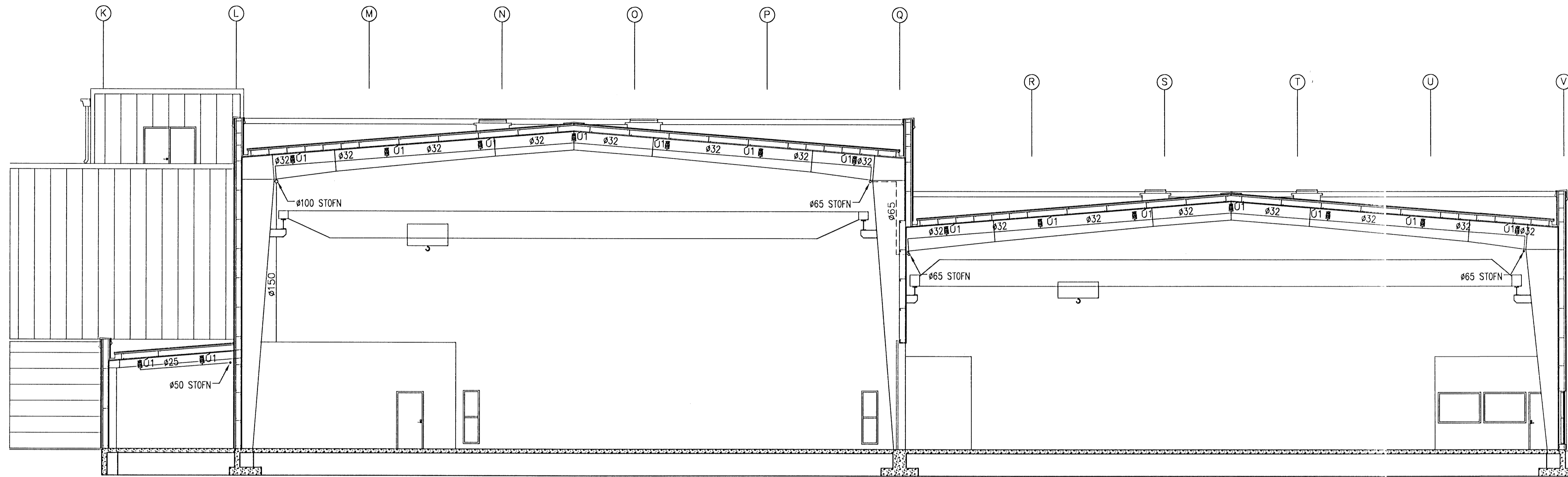
ÚTGÁFUERILL

NÚMÉR:	DAGS:	SKYRINGAR:	HÁNNAD:
B1	06.08.2008	BYGGINGARTEIKNING	GI

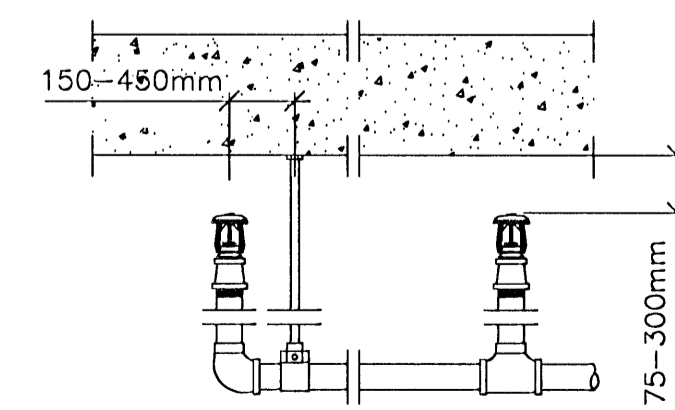
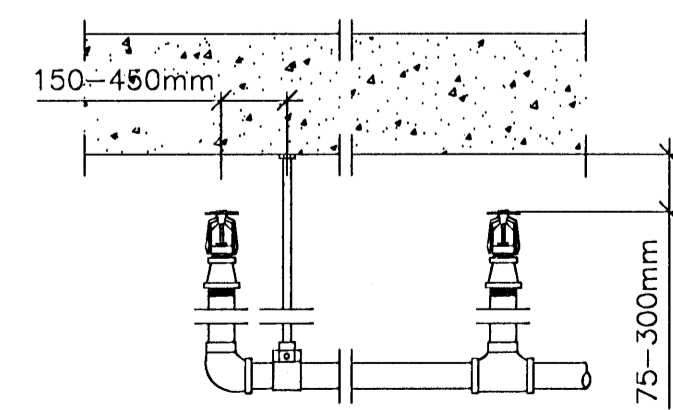
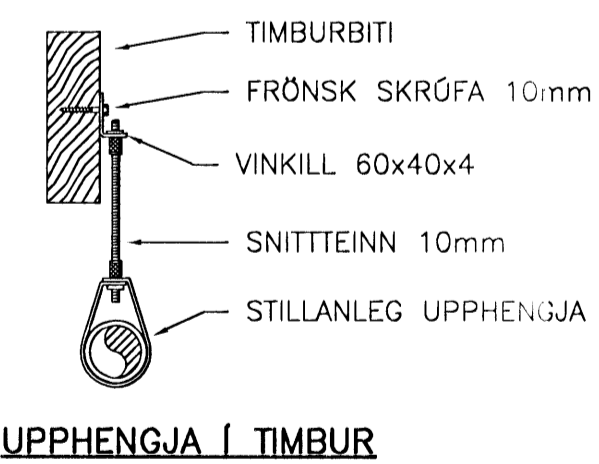
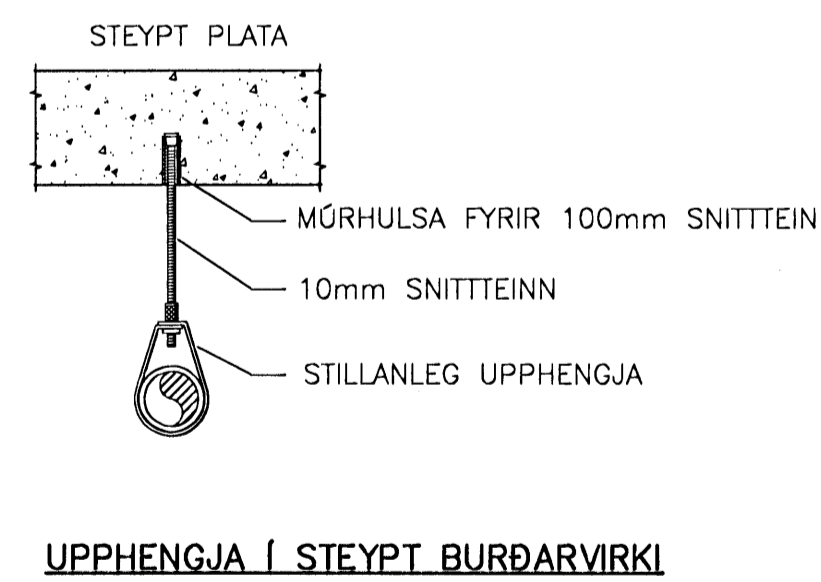
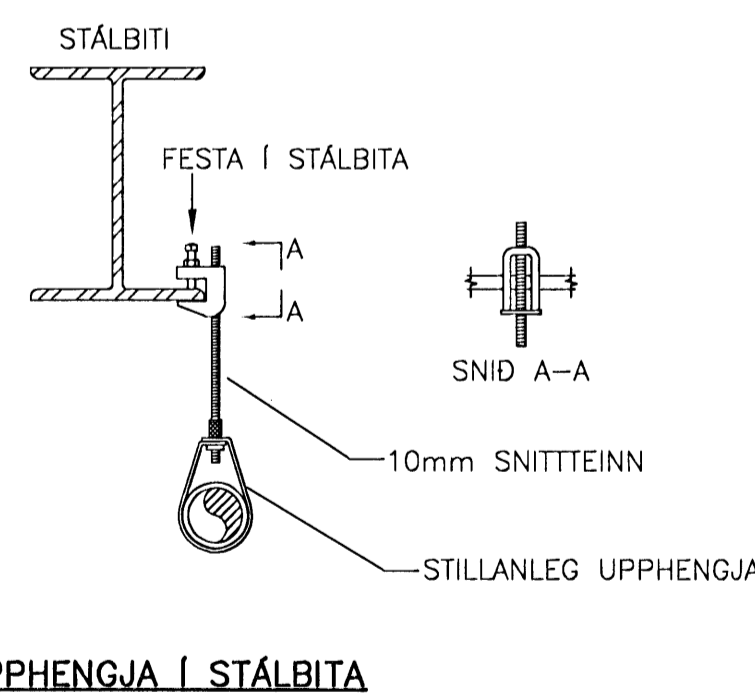
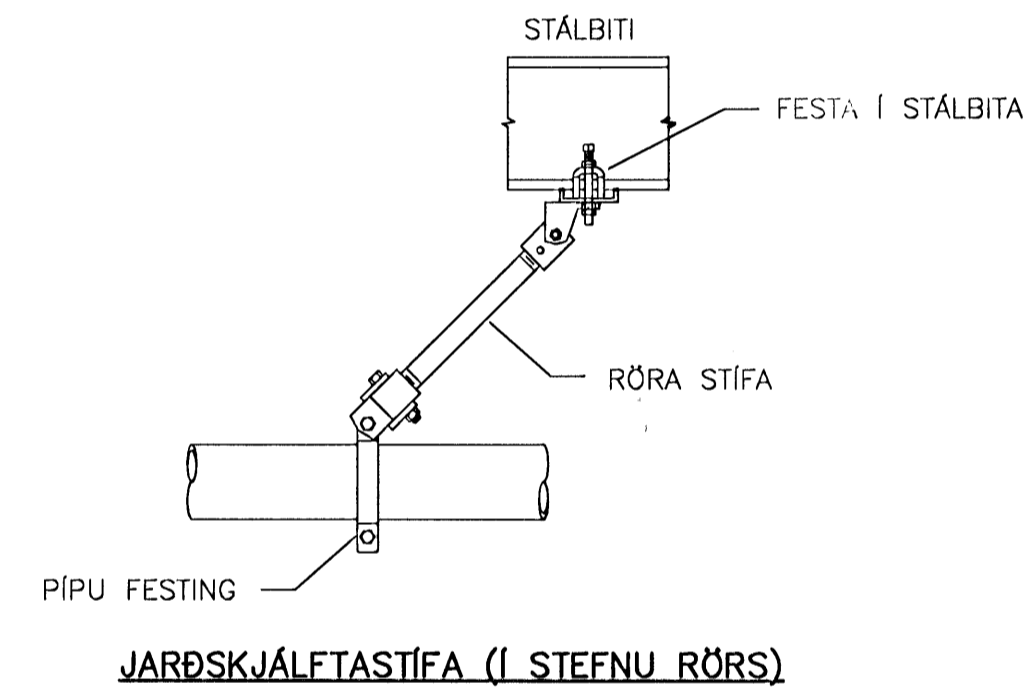
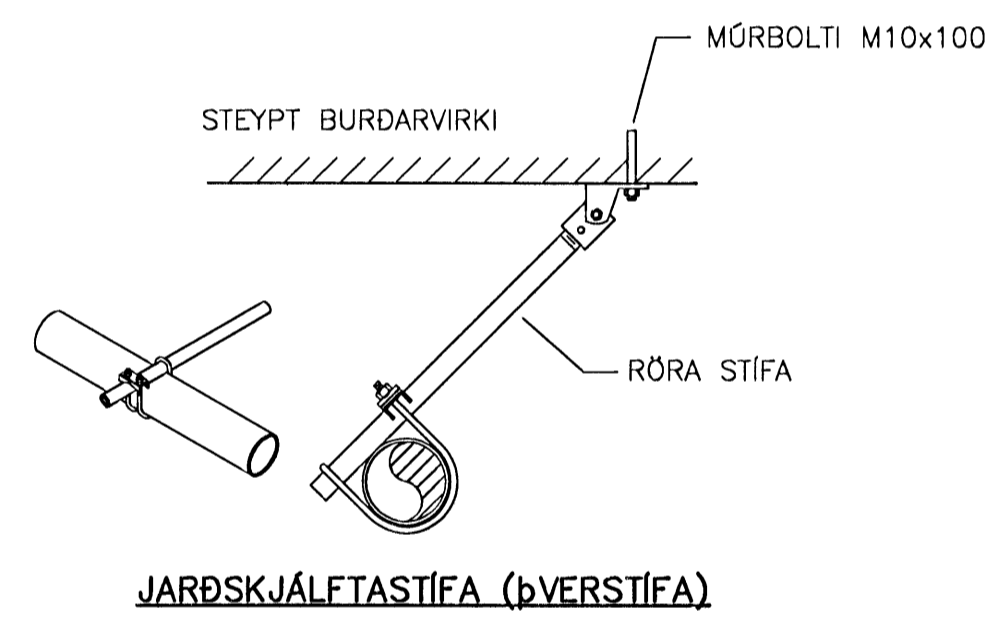
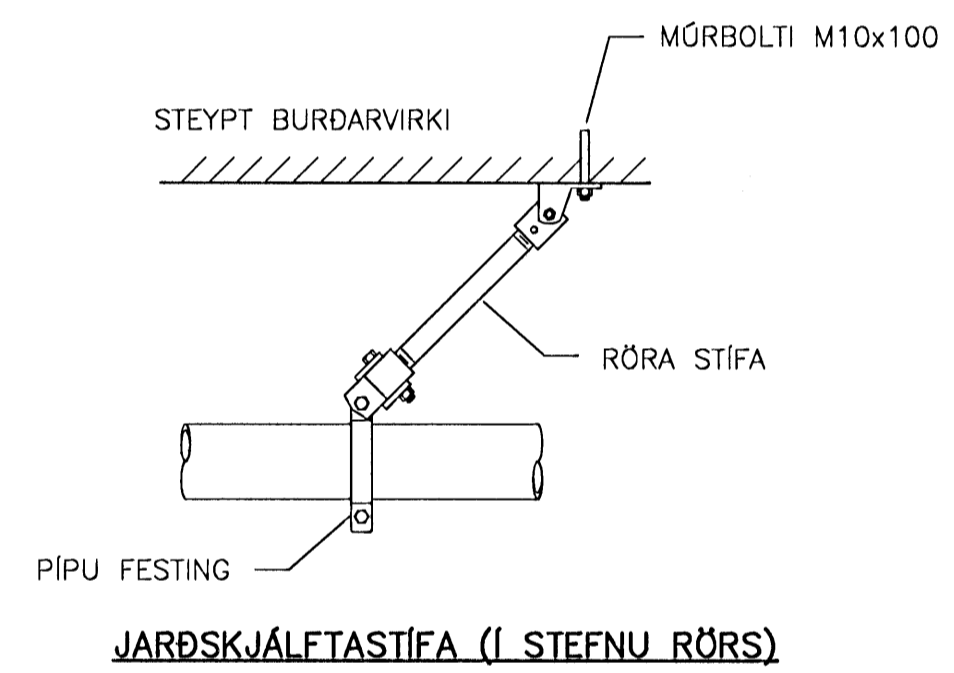
ÁRITUN ADALHÖNNUDAR:

Kt.

ASK  
 12. ágú. 2008  
 Hrólfur S. Gunnlaugsson



01 SNID  
 1031106 1:100



ELDVARNAÐ-JÖNDUSTAN ehf.  
 Astvaldur Einarsson  
 29 OKT. 2008  
 An athugasæða  
 Með athugas. dags.

TILVÍSANIR:  
 ALMENNAR SKÝRINGAR . . . . . SJÁ TEIKN. NR. V100

LAGNAVIT ehf.  
 Suðursalir 4, 201 Kópavogur  
 Sími: 897-4543  
 netfang: lagnavit@heima.is

VÉLSMÍÐJAN HÉDINN  
 VATNSVERKSMÍÐJA

TIÐI:	NR. TEIKNINGAR:
VATNSÓÐAKERFI: SNID OG SÉRMYNDIR	<b>V106</b>
HÁNNAD: GI/AE	TEIKNAD: AE
DAGS. ÁRITUNAR: 06.08.2008	NAFN OG KT. HÖNNUDAR: Garðar Ingólfsson
ÁRITUN HÖNNUDAR: Garðar Ingólfsson	160259-3619
ÚTGÁFA: B1	