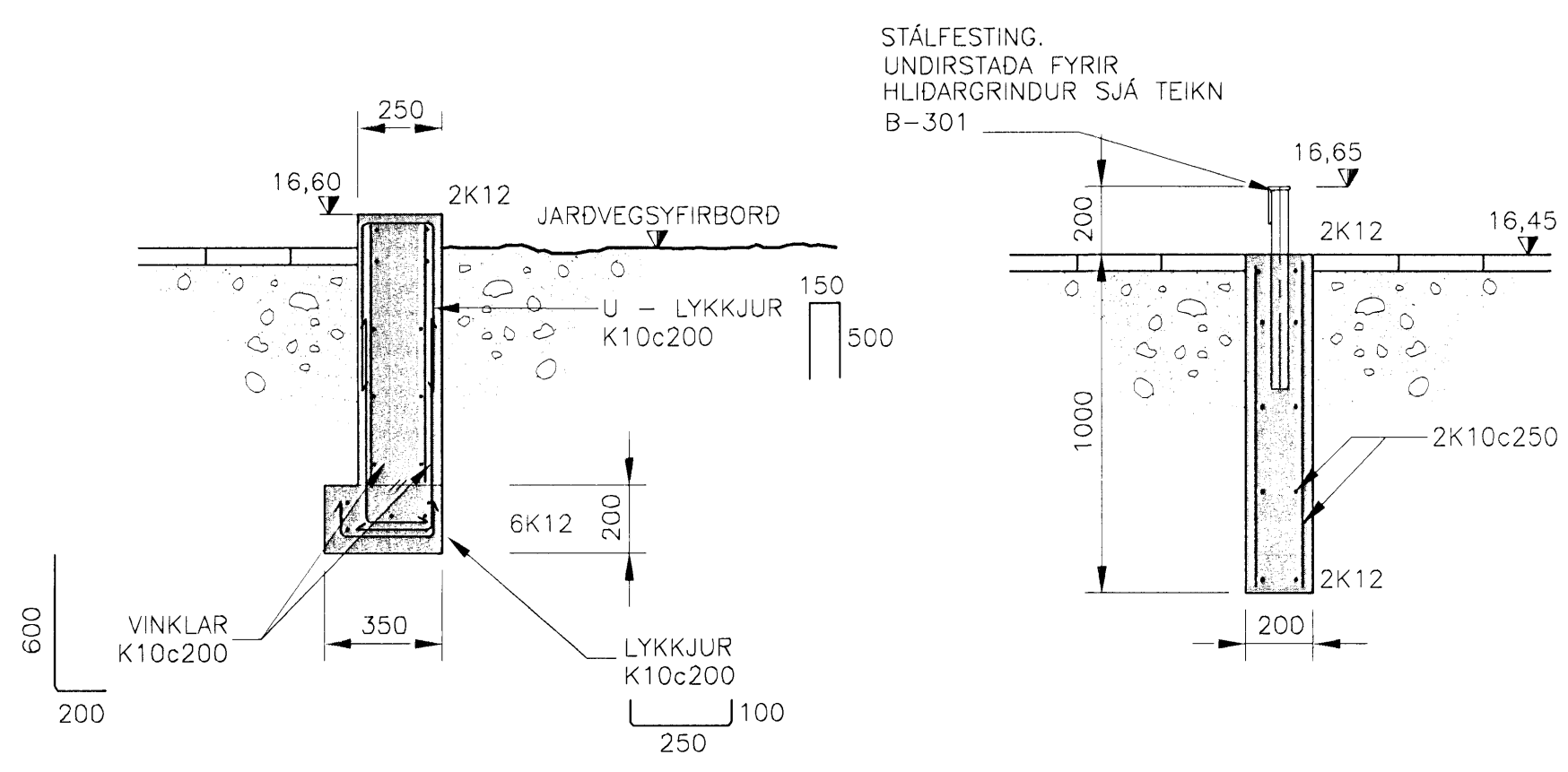
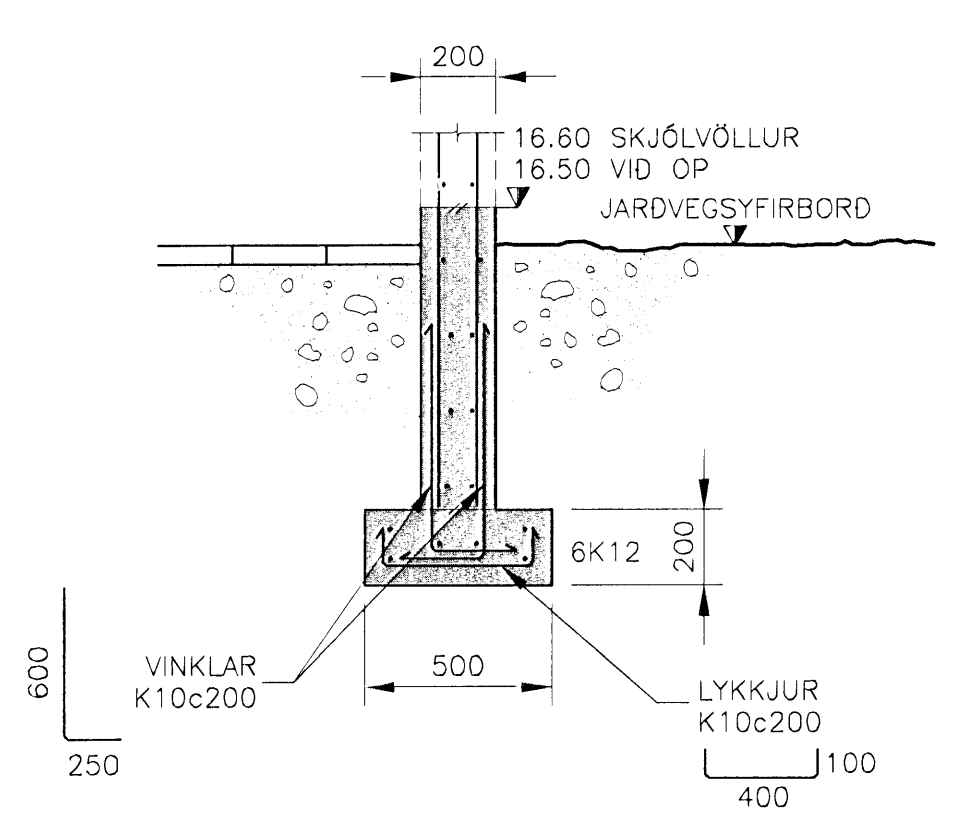
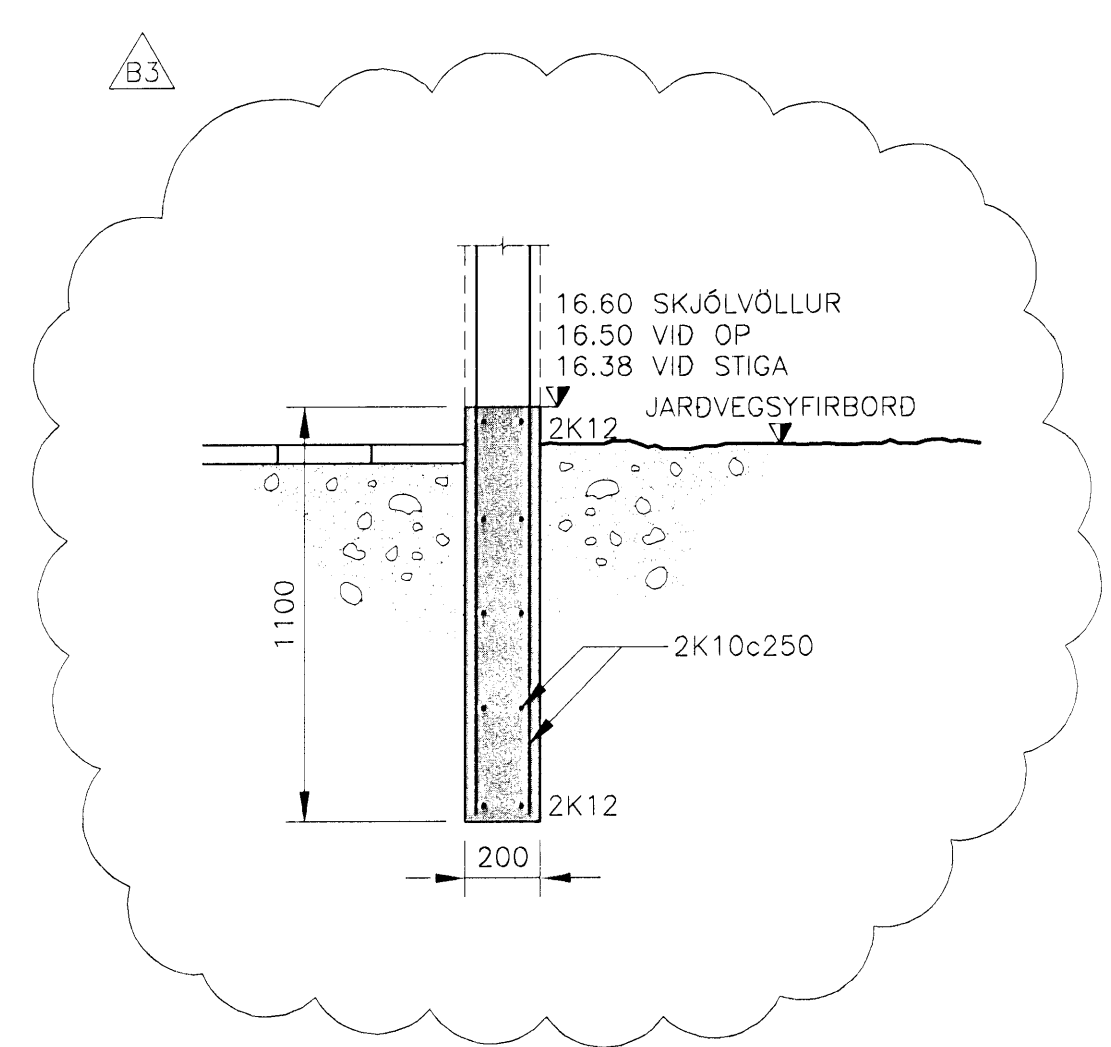
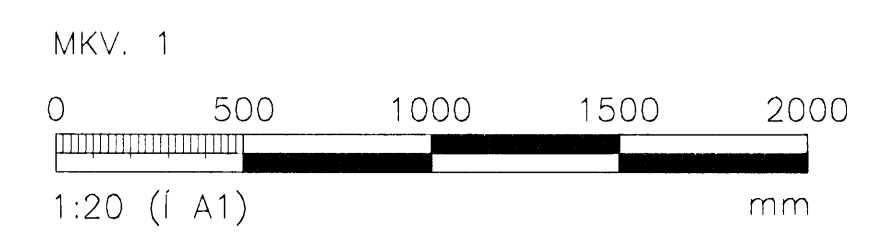


- SKÝRINGAR**
- 1- ALMENNAR SKÝRINGAR SJÁ B001-B004
 - 2- JÄRNABENDING I VEGGJUM ER
 - K10C200 LÖDRÉTT
 - K10C250 LÁRÉTT
 Í BÄÐUM BYRGÐUM, NEMA ANNAD SÉ TEKID FRAM

U4 UNDIRSTADA U4
 111/502 MKV. 1

U5 UNDIRSTADA U5
 111/502 MKV. 1

U6 UNDIRSTADA U6
 111/502 MKV. 1



28 SNID
 111/502 MKV. 1
 113

29 SNID
 111/502 MKV. 1

30 SNID
 113/502 MKV. 1

31 SNID
 502/111 MKV. 1
 112
 113

ÚTGÁFUFERILL				
NR.	DAGS.	SKÝRINGAR:	HA.	YF. SÞ:
B1	01.09.08	BYGGINGATEIKNING	EV	
B2	10.10.08	BÆTT VID SNIDUM 30 OG 31	VS	LÁ
B3	15.10.08	HÆÐIR	LÁ	LÁ
DAGS. UNDIRSKRIFTAR: NAFN OG KT. SAMRÆMINGARHÖNNUDAR:				
SIGURLAUG SIGURJÓNSDÓTTIR			060767-8319	
UNDIRSKRIFT SAMRÆMINGARHÖNNUDAR:				

MANNVIT
 VERKFRÆÐISTOFA

GRENSÁSVEGI 1, 108 REYKJAVÍK, SÍMI: 422 3000, FAX: 422 3001
 VEFANG: www.mannvit.is NETFANG: mannvit@mannvit.is

BJARKAVELLIR 3
 LEIK- OG GRUNNSKÓLI

HEITI TEIKNINGAR:				
BURÐARVIRKI UNDIRSTÖÐUR SÉRMYNDIR				
TEIKNAD:	EyG/JBD	BLAD NR.	N. BL. NR.	TÖLVUSKRÁ: B501-502.dwg
HANNAÐ:	EV	YFIRFARIÐ:	MKV:	1:20
DAGS. UNDIRSKRIFTAR:	NAFN OG KT. HÖNNUDAR:	MANNVIT		430572-0169
UNDIRSKRIFT HÖNNUDAR:	20080219			VNR: 3.151.240
ÚTGÁFA:				NR. TEIKNINGAR: B502
				B3