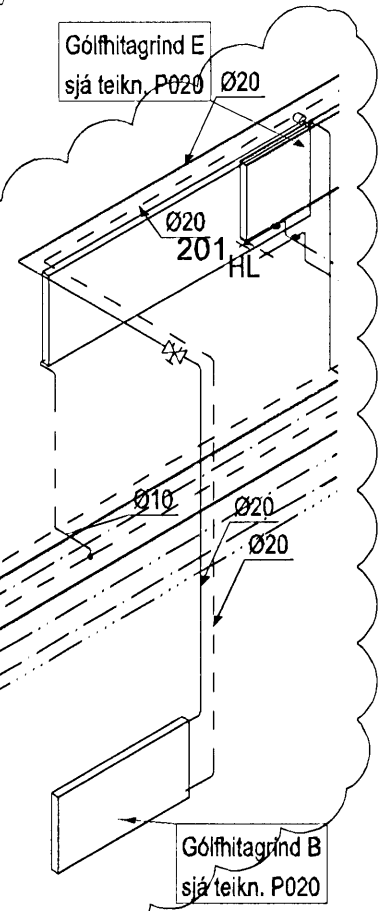
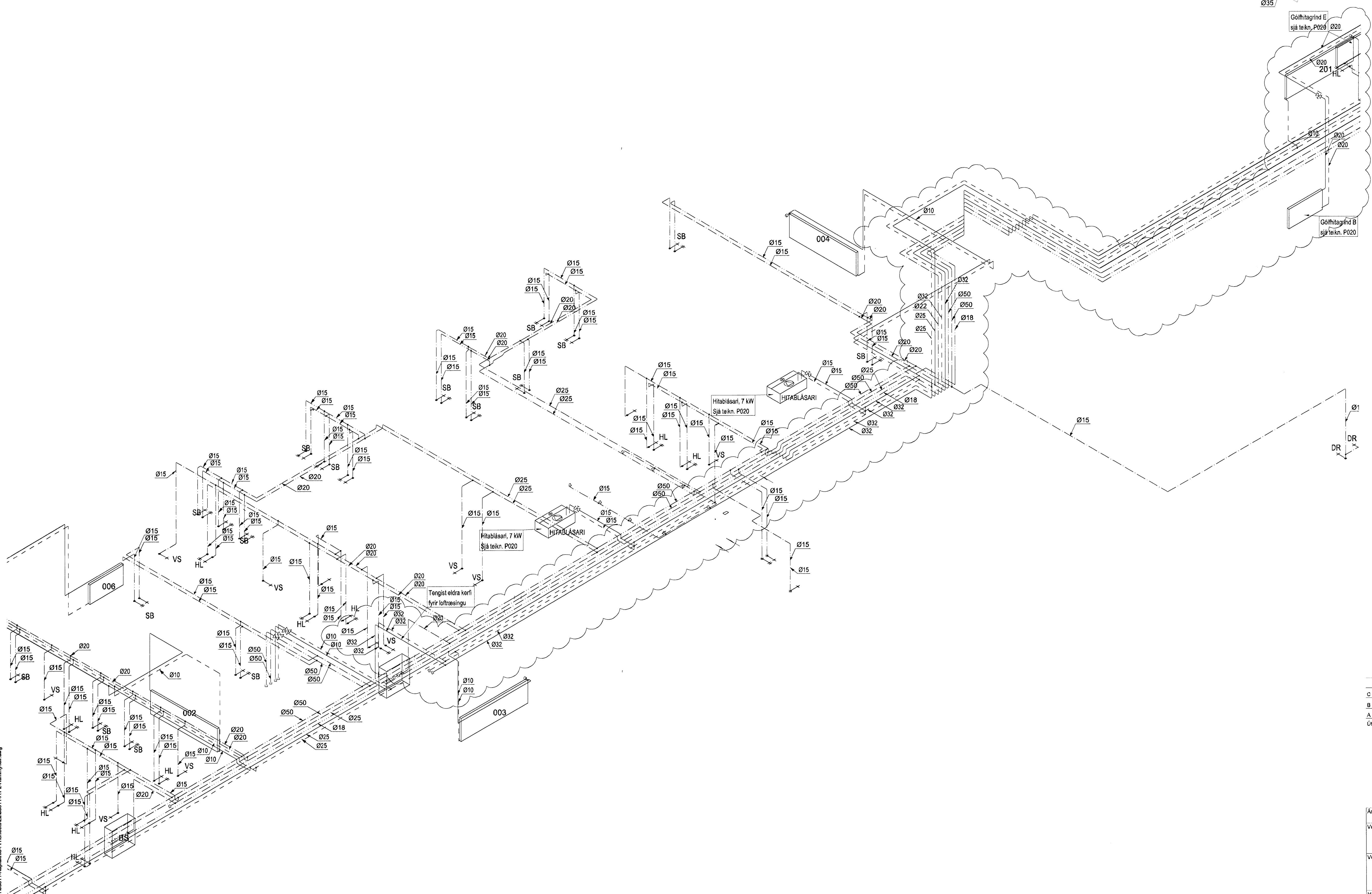
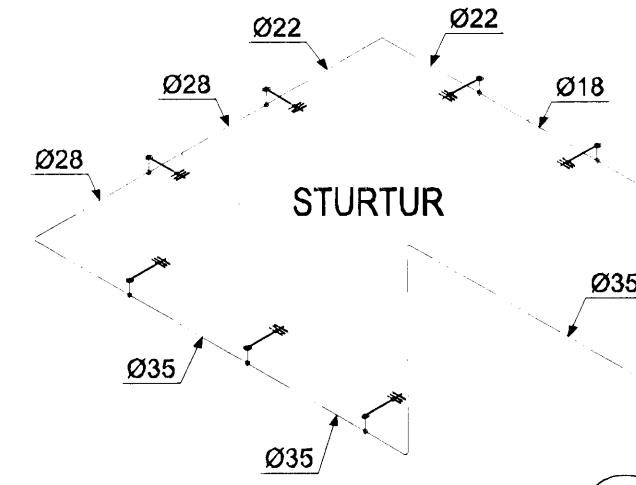


Samþykkt þann

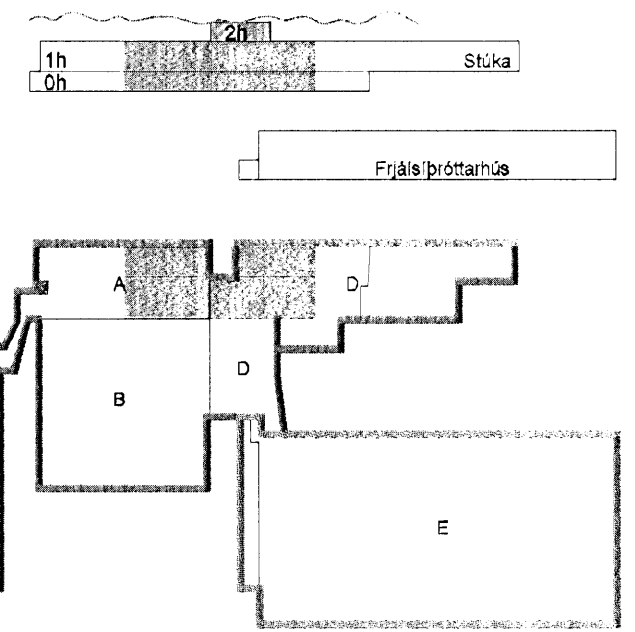
22 DEC 2008

Byggingafultrúinn / Hafnarfirði  
F.h. Hrólfur S. Gunnlaugsson



*[Signature]*  
Kf. 1104512789

KAPLAKRIKI



C	09.12.08	Færsla lagna vegna breytinga undir stöku	KMJ/SÁS
B	28.05.08	Breytingar vegna sturtukiela o.fl.	KMJ/SÁS
A	23.11.07	Verkefning	KMJ/SÁS
Útg.	Dags	Skýring	Hannað/Yfirfarið



VERKFRÆÐISTOFA

BÆJARHRAUN 20 · 220 HAFNARFJÖRÐUR · KENNIT. 710796-2899  
vsb@vsb.is · Sími 585 8600 · Fax 585 8610 · www.vsb.is

Artun stöðnummar	Sveinn Áki Sverrisson Kf. 230855 5609								
Verkefni	KAPLAKRIKI HAFNARFIRÐI								
Verkið	Lagnir Neysluvatns- og hitalagnir Rúmmynd								
Hannað	BS/KMJ	Teiknað	BS/KMJ	Yfirfarið	SÁS	Kvarði	/	Síða	A1
Dags	16.10.2007	Verkefni	06811	Teikning	A P292	Útgáfa			C

V:\000005811\06811-Kaplakriki-FH\Sheet\A06811\_A\_P2\_Rúmmynd.dwg