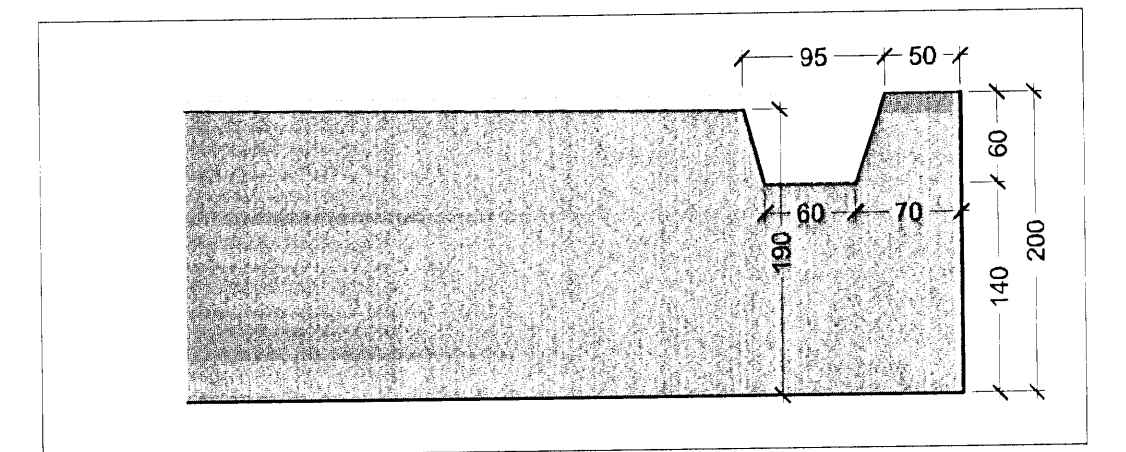
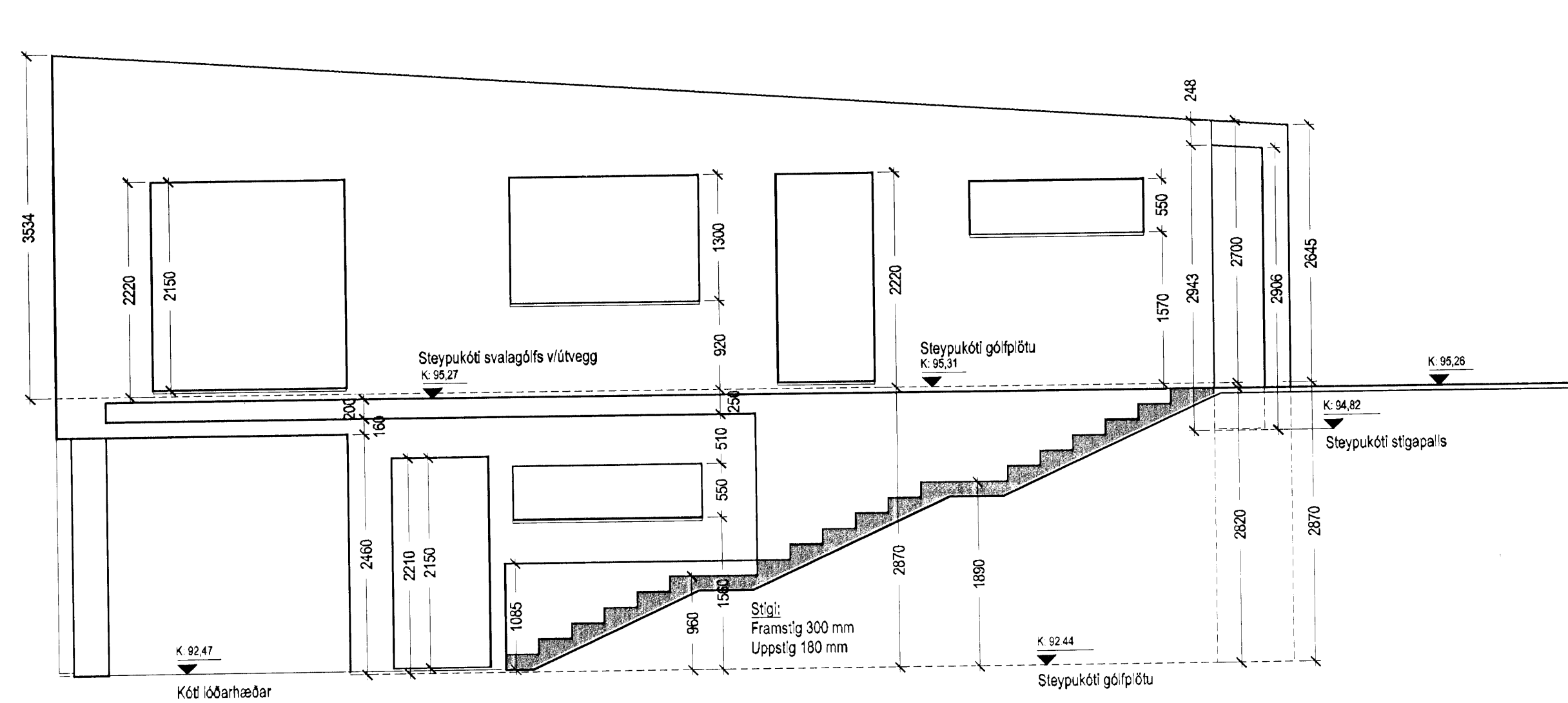


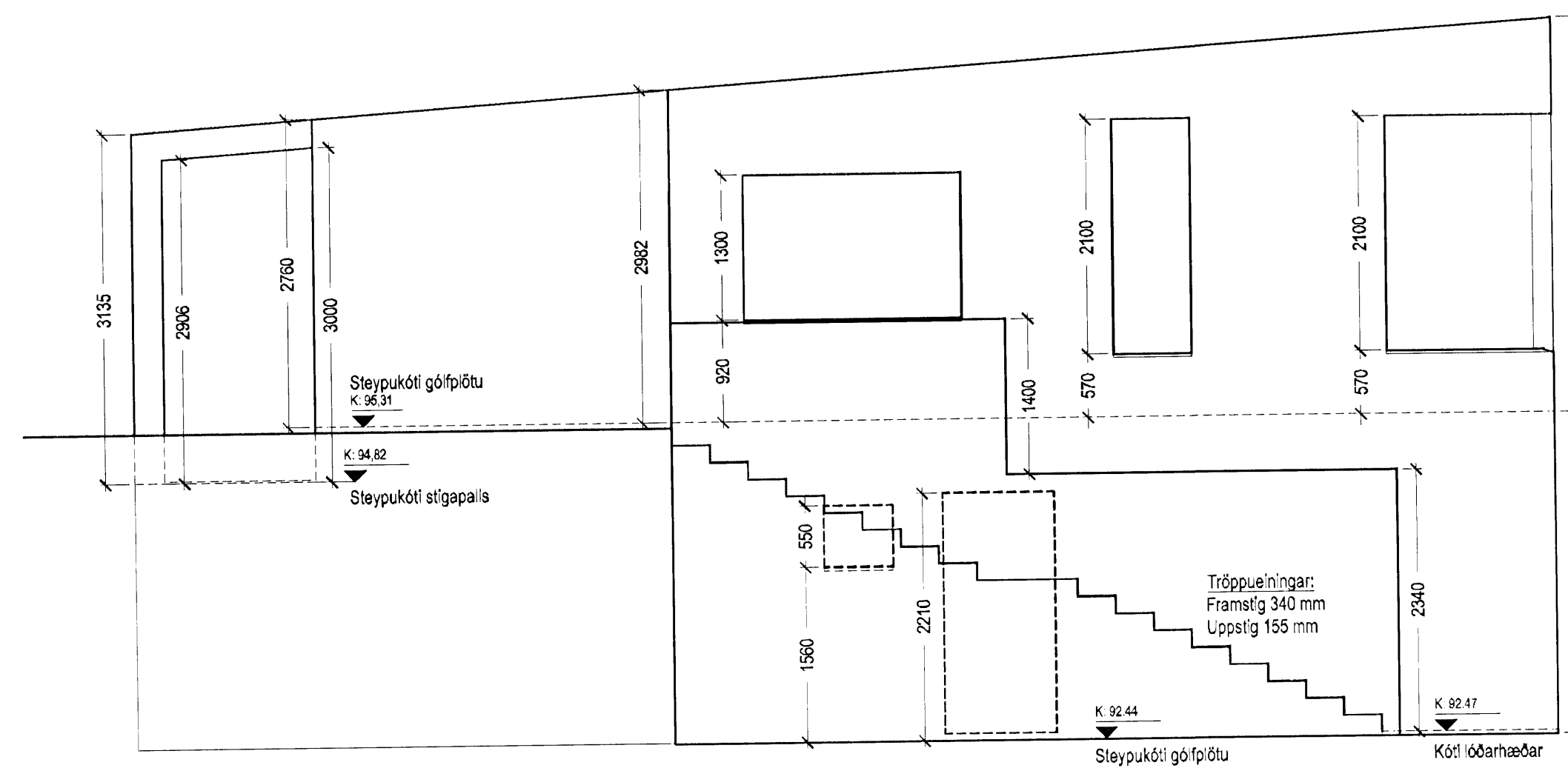
AUSTURHLID í mkv. 1:50



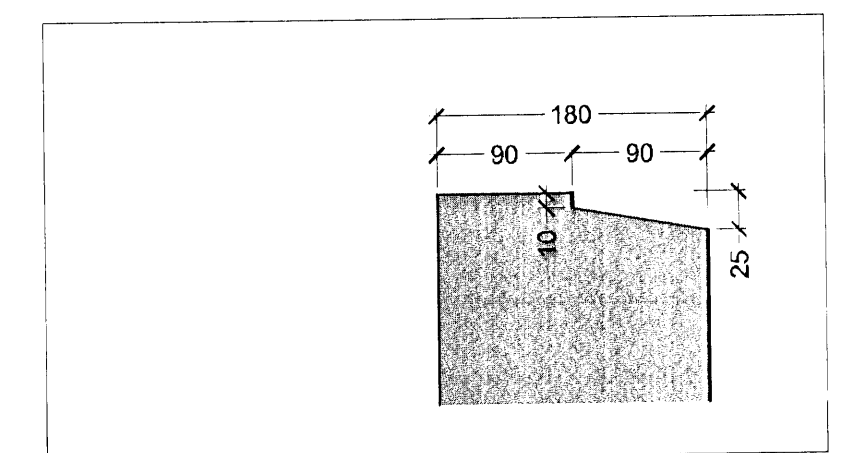
SNID B Í SVALAGÓLF
mkv. 1:5



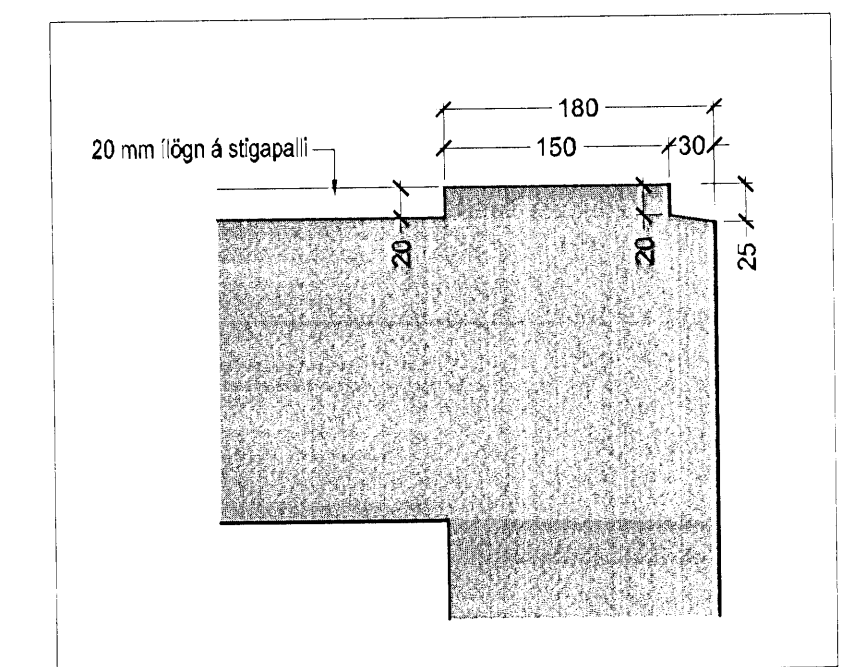
NORÐURHLID í mkv. 1:50



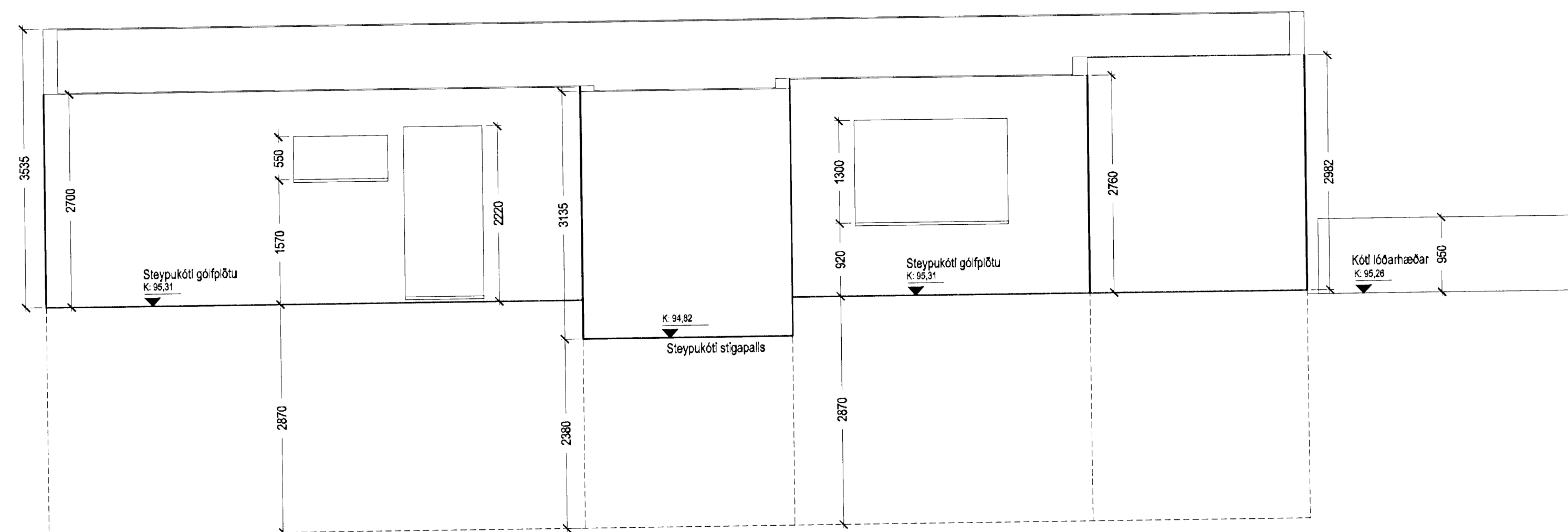
SÚÐURHLID í mkv. 1:50



FRÁGANGUR VID BOTNSTYKKI
GLUGGAGATA
mkv. 1:5



FRÁGANGUR VID BOTNSTYKKI
GLUGGAGATA Í STIGAHÚSI
mkv. 1:5



VESTURHLID í mkv. 1:50

Samþykkt þann

23 DEC 2008

Byggingafráttárin í Hafnarfríð
F.h. Hröfnur S. Gunnlaugsson

Einbýlishús

Brekkúás 4

Verkefning

Stöyputeikning - Yfirlitsmynd

Útlit og dæli

MKV.: 1:50 / 1:5

DAGS: 30.10.2008

TEIKNAD: JBE

SKRÁ: 31.dwg

Úp Ben Einarsson BFI

Kr. 190665-4299

NORÐURVILLI R 4 - 220 KEIPLAVI - S: 421 3293 - GSM 947 2903

© JÓN BEN

ÖLL AÐNOT OG AFTRITUN TEIKNINGAR ABÍ LUTA EÐA Í HEILD ER HÁÐ SKRIFLEGU LEYF HOFNUNAR

10M

(29)3.03

Öll mál eru í mm. Mál ekki af teikningum. Öll mál athugið á staðnum. Ósamræmi í teikningum og vafastríð skal tilkynna árið tektum strax.

VIÐHENG: