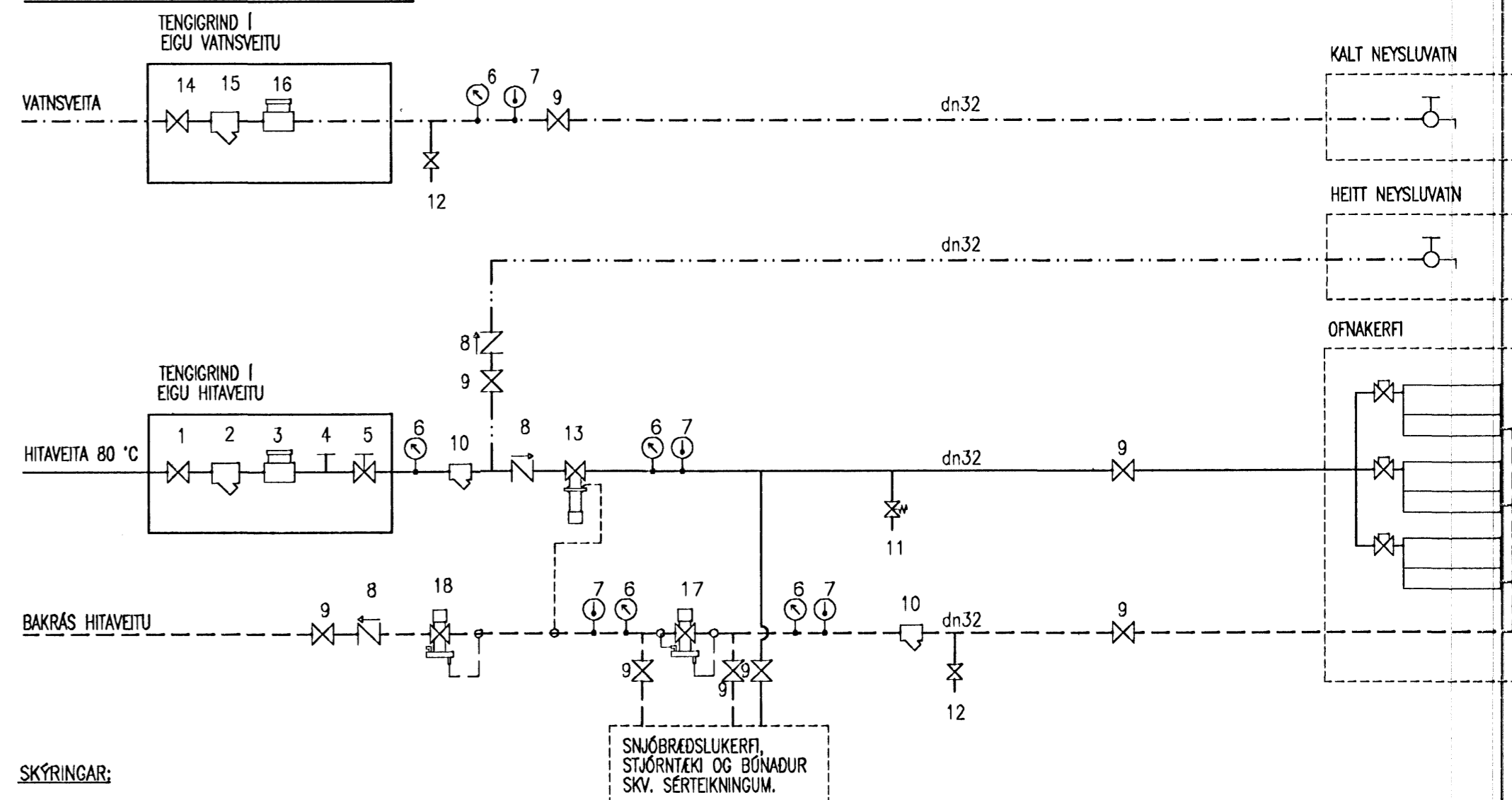


OFNATAFLA 1. HÆÐ													
dT = 40													
NÚMÉR	STADSETNING	VARMAP.	OFNAVAL	HÆÐ	LENGD	ÞYKKT	AFKÖST	TENGING	OFNLOKI	OFNAFESTINGAR			ATHUGASEMDIR
										A vegg, steyptan	A vegg, léttan	A gólf	
1,01	Anddyri	552	Voryl B-60/40	600	400	70	410	AB	Túrlöki	X			
1,02	Stofa	1.282	Voryl C-30/140	300	1.400	100	1.114	CD	Túrlöki	X			
1,03	Svefnherbergi	434	Voryl A-60/100	600	1.000	50	733	AD	Túrlöki	X			
1,04	Baðherbergi	235	Voryl A-50/60	500	600	50	378	AB	Túrlöki		X		
1,05	Geymsla	293	Voryl A-50/60	500	600	50	378	AB	Túrlöki	X			
1,06	Anddyri	552	Voryl B-60/40	600	400	70	410	CD	Túrlöki	X			
1,07	Stofa	1.282	Voryl C-30/140	300	1.400	100	1.114	AD	Túrlöki	X			
1,08	Svefnherbergi	434	Voryl A-60/100	600	1.000	50	733	CB	Túrlöki	X			
1,09	Baðherbergi	235	Voryl A-50/60	500	600	50	378	CD	Túrlöki		X		
1,10	Geymsla	293	Voryl A-50/60	500	600	50	378	AB	Túrlöki	X			
1,11	Anddyri	521	Voryl B-60/40	600	400	70	410	AB	Túrlöki	X			
1,12	Stofa	1.282	Voryl C-30/140	300	1.400	100	1.114	CB	Túrlöki	X			
1,13	Svefnherbergi	434	Voryl A-60/100	600	1.000	50	733	AD	Túrlöki	X			
1,14	Baðherbergi	235	Voryl A-50/60	500	600	50	378	AB	Túrlöki		X		
1,15	Geymsla	293	Voryl A-50/60	500	600	50	378	CD	Túrlöki	X			
1,16	Anddyri	521	Voryl B-60/50	600	500	70	513	AB	Túrlöki	X			
1,17	Stofa	1.282	Voryl E-30/140	300	1.400	100	1.609	CB	Túrlöki	X			
1,18	Svefnherbergi	434	Voryl A-60/100	600	1.000	50	733	AD	Túrlöki	X			
1,19	Baðherbergi	235	Voryl A-50/60	500	600	50	378	AB	Túrlöki		X		
1,20	Geymsla	293	Voryl A-50/100	500	600	50	630	CD	Túrlöki	X			
1,21	Lýftúðis	766	Voryl B-40/120	400	1.200	70	906	AD	Túrlöki	X			
1,22	Tækniými	2.234	Voryl B-50/300	500	3.000	70	2.682	AD	Túrlöki	X			
1,23	Tækniými	2.234	Voryl B-50/220	500	2.200	70	1.967	CB	Túrlöki	X			
Heildar		16.356								18.457			

OFNATAFLA 2. HÆÐ													
dT = 40													
NÚMÉR	STADSETNING	VARMAP.	OFNAVAL	HÆÐ	LENGD	ÞYKKT	AFKÖST	TENGING	OFNLOKI	OFNAFESTINGAR			ATHUGASEMDIR
										A vegg, steyptan	A vegg, léttan	A gólf	
2,01	Anddyri	552	Voryl B-60/50	600	500	70	513	AB	Túrlöki	X			
2,02	Stofa	1.169	Voryl C-30/140	300	1.400	100	1.114	CB	Túrlöki	X			
2,03	Svefnherbergi	399	Voryl A-60/100	600	1.000	50	733	CB	Túrlöki	X			
2,04	Baðherbergi	211	Voryl A-50/60	500	600	50	378	CD	Túrlöki		X		
2,05	Geymsla	562	Voryl A-50/60	500	600	50	378	AB	Túrlöki	X			
2,06	Anddyri	521	Voryl B-60/40	600	400	70	410	CD	Túrlöki	X			
2,07	Stofa	1.169	Voryl C-30/140	300	1.400	100	1.114	AD	Túrlöki	X			
2,08	Svefnherbergi	399	Voryl A-60/100	600	1.000	50	733	AD	Túrlöki	X			
2,09	Baðherbergi	211	Voryl A-50/60	500	600	50	378	AB	Túrlöki		X		
2,10	Geymsla	268	Voryl A-50/60	500	600	50	378	CD	Túrlöki	X			
2,11	Anddyri	521	Voryl B-60/40	600	400	70	410	CD	Túrlöki	X			
2,12	Stofa	1.169	Voryl C-30/140	300	1.400	100	1.114	CB	Túrlöki	X			
2,13	Svefnherbergi	399	Voryl A-60/100	600	1.000	50	733	CB	Túrlöki	X			
2,14	Baðherbergi	211	Voryl A-50/60	500	600	50	378	CD	Túrlöki		X		
2,15	Geymsla	268	Voryl A-50/60	500	600	50	378	AB	Túrlöki	X			
2,16	Anddyri	521	Voryl B-60/40	600	400	70	410	AB	Túrlöki	X			
2,17	Stofa	1.169	Voryl C-30/140	300	1.400	100	1.114	AD	Túrlöki	X			
2,18	Svefnherbergi	399	Voryl A-60/100	600	1.000	50	733	AD	Túrlöki	X			
2,19	Baðherbergi	211	Voryl A-50/60	500	600	50	378	AB	Túrlöki		X		
2,20	Geymsla	268	Voryl A-50/60	500	600	50	378	CD	Túrlöki	X			
2,21	Anddyri	521	Voryl B-60/50	600	500	70	513	CD	Túrlöki	X			
2,22	Stofa	1.169	Voryl E-30/140	300	1.400	160	1.609	CB	Túrlöki	X			
2,23	Svefnherbergi	399	Voryl A-60/100	600	1.000	50	733	CB	Túrlöki	X			
2,24	Baðherbergi	211	Voryl A-50/60	500	600	50	378	CD	Túrlöki		X		
2,25	Geymsla	268	Voryl A-50/100	500	1.000	50	630	CB	Túrlöki	X			
Heildar		13.704								16.018			

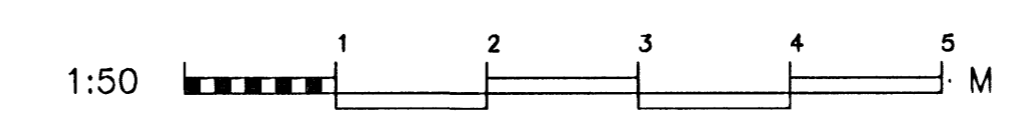
OFNATAFLA 3. HÆÐ													
dT = 40													
NÚMÉR	STADSETNING	VARMAP.	OFNAVAL	HÆÐ	LENGD	ÞYKKT	AFKÖST	TENGING	OFNLOKI	OFNAFESTINGAR			ATHUGASEMDIR
										A vegg, steyptan	A vegg, léttan	A gólf	
3,01	Anddyri	552	Voryl B-60/50	600	500	70	513	AB	Túrlöki	X			
3,02	Stofa	1.169	Voryl C-30/140	300	1.400	100	1.114	CB	Túrlöki	X			
3,03	Svefnherbergi	939	Voryl A-60/100	600	1.000	50	733	CB	Túrlöki	X			
3,04	Baðherbergi	211	Voryl A-50/60	500	600	50	378	CD	Túrlöki		X		
3,05	Geymsla	562	Voryl A-50/60	500	600	50	378	AB	Túrlöki	X			
3,06	Anddyri	521	Voryl B-60/40	600	400	70	410	CD	Túrlöki	X			
3,07	Stofa	1.169	Voryl C-30/140	300	1.400	100	1.114	AD	Túrlöki	X			
3,08	Svefnherbergi	399	Voryl A-60/100	600	1.000	50	733	AD	Túrlöki	X			
3,09	Baðherbergi	211	Voryl A-50/60	500	600	50	378	AB	Túrlöki		X		
3,10	Geymsla	268	Voryl A-50/60	500	600	50	378	CD	Túrlöki	X			
3,11	Anddyri	521	Voryl B-60/40	600	400	70	410	CD	Túrlöki	X			
3,12	Stofa	1.169	Voryl C-30/140	300	1.400	100	1.114	CB	Túrlöki	X			
3,13	Svefnherbergi	399	Voryl A-60/100	600	1.000	50	733	CB	Túrlöki	X			
3,14	Baðherbergi	211	Voryl A-50/60	500	600	50	378	CD	Túrlöki		X		
3,15	Geymsla	268	Voryl A-50/60	500	600	50	378	AB	Túrlöki	X			
3,16	Anddyri	521	Voryl B-60/40	600	400	70	410	AB	Túrlöki	X			
3,17	Stofa	1.169	Voryl C-30/140	300	1.400	100	1.114	AD	Túrlöki	X			
3,18	Svefnherbergi	399	Voryl A-60/100	600	1.000	50	733	AD	Túrlöki	X			
3,19	Baðherbergi	211	Voryl A-50/60	500	600	50	378	AB	Túrlöki		X		
3,20	Geymsla	268	Voryl A-50/60	500	600	50	378	CD	Túrlöki	X			
3,21	Anddyri	521	Voryl B-60/50	600	500	70	513	CD	Túrlöki	X			
3,22	Stofa	1.169	Voryl E-30/140	300	1.400	160	1.609	CB	Túrlöki	X			
3,23	Svefnherbergi	399	Voryl A-60/100	600	1.000	50	733	CB	Túrlöki	X			
3,24	Baðherbergi	211	Voryl A-50/60	500	600	50	378	CD	Túrlöki		X		
3,25	Geymsla	268	Voryl A-50/100	500	1.000	50	630	CB	Túrlöki	X			
Heildar		13.704								16.018			

SKEMATÍSK TENGIMYND



- SKYRINGAR:
1. INNTAKSLOKI HITAVEITU
  2. INNTAKSSIA HITAVEITU
  3. MELUR HITAVEITU
  4. MELUSTÓTUR
  5. LOKI SKILUR MILLI HITAVEITU OG LAGNAKERFIS HÖSS
  6. ÞRÝSTINGSMELUR
  7. HITAMELUR
  8. EINSTREYMSLOKI
  9. KÖLULOKI
  10. SÍA
  11. ÖRYGGISLOKI Ø15 OPNI VÍD 6 BAR
  12. TÆMINGARLOKI MED SLÖNGUSTÓT
  13. ÞRÝSTJAFNARI DANFOSS AVP 15 MISMUNAR. 0.2 BAR
  14. INNTAKSLOKI VATNSVEITU
  15. INNTAKSSIA VATNSVEITU
  16. MELUR EDA PLÁSS FYRIR MELI VATNSVEITU
  17. DANFOSS AVDO 15 – TENGUR SEM FRAMHJÁHLAUPSLOKI
  18. DANFOSS AVDA 20 – TENGUR SEM MÓÞRÝSTJAFNARI

ÖLL UPPGEFIN MÁL Á LÖGNUM ERU INNNAMÁL



*Gísli Guðjónsson*  
Kt. 1, 2357-4809

ÖLUSAFNA	DAGR	NAFN	HANNAÐ	TÆMING	MKV	1:50	VERKJÓM	V-06-001
			SKAÐP.	SKRÁ	L-11 I GLDI			
			KEFNT.	DAGR	5.10.2006		P-23	

BJARKAVELLIR 5- HÚS D, HAFNARFIRÐI  
BYGGINGAFÉLAG NÁMSMANNNA  
LAGNIR  
OFNATÖFLUR OG TENGIMYND

**VÍÐSJÁ**  
VERKFRÆÐISTOFA FRV  
SKÓLAVÖRÐUSTÍG 3, 101 REYKJAVÍK  
SÍM: 581 9040 OG 581 9043, FAX: 581 9044  
NETFANG: viddsj@sk3.is  
www.sk3.is