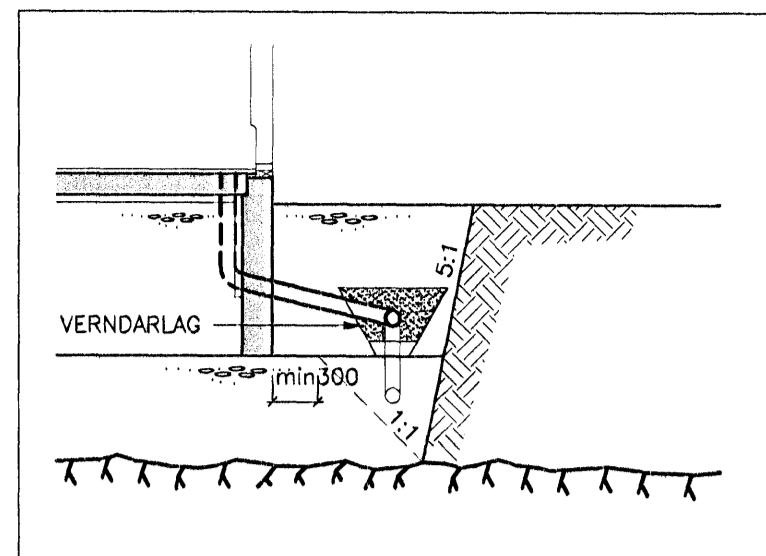
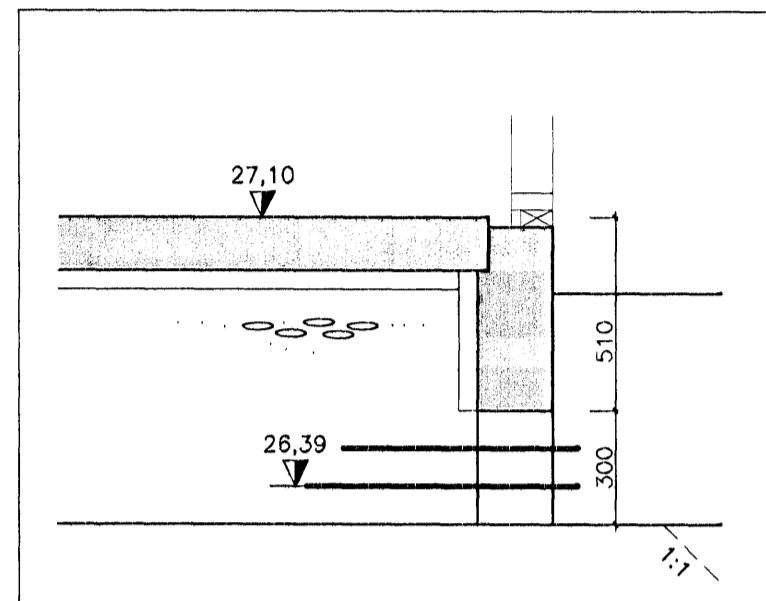


GRUNNMYND FRÆRENNISLAGNA
MKV. 1:50

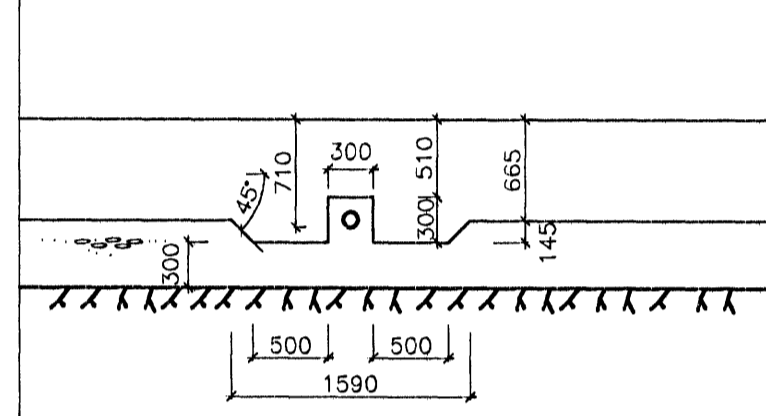
STÚTAR Í GÖTU SKV LÓDABLAÐI:
FR=25,50
FS=25,10



SNID VID SÖKKUL
Mkv. 1:50



KÓTAR, SKÝRINGAR
Mkv. 1:20



ÁSYND Á SÖKKULVEGG
MKV. 1:50

- SKÝRINGAR:**
- ÖLL RÖR Í JÖRD SEU ÚR STÍFU PVC PLASTI, GRUNNPLASTI, NEMA ANNAD SE TEKID FRAM.
- MINNSTI HALLI A RÖRUM ER 20% (2 CM Á M) OG MESTI HALLI ER 300%, NEMA ANNAD SE TEKID FRAM.
- GRAFID SE FYRIR RÖRUM Í ÞJAPPADA FYLINGU. UMHVÆRFIS ÖLL RÖR Í JÖRÐU SKAL SETJA A.M.K. 150 mm SANDLAG OG ÞJAPPA VEL.
- ÖLL RÖR ÞÉTTIST MED TIL ÞESS GERÐUM GUMMIÞRINGJUM. AD ÖDRU LEYTI BER AD HAGA VINNU OG ÖLLUM UMBUNADI SKV. ÍST 65 SVO OG FYRIRMELUM FRAMLEIÐANDA.
- KÓTAR ERU Í METRUM OG MIDAST VID RENNSLISBOTN. ÞAD Á EINNIG VID UM GÖT, ÞAR SEM KÖTI Á GATI ER GEFINN Á RENNSLISBOTN.
- MÁL ERU Í MILLIMETRUM OG MIDAST VID MIÐJAN STÚT.
- ÖLL RÖR MED ÖNEFNDUM HALLA HAFI 20% HALLA OG ERU ÚR Ø100 PVC.
- SKAMMSTAFANIR:**
- PVC PLASTRÖR, PVC (RAUÐBRÚN)
 - PP PLASTRÖR, PP (GRÁ)
 - ST STEYPUÖR
 - BR BRUNNUR
 - GN GÖLFNIDURFALL MED VATNSLAS
 - GSN GEGNUMSTREYMISNIDURFALL Í GÖLF
 - BN ÞAKNIDURFALL
 - HL HANDLAUG
 - VS VATNSSALERNI
 - SB STEYPIÐ
 - BK BAKAR
 - EV ELÐHÚSASKUR
 - UV UPPÞVOTTAVÉL
 - ÞV ÞVOTTAVÉL
 - SV SKOLVASKUR
 - SL SETLAUG
 - NF ÚTINDURFALL
 - HR HREINSISTÚTUR MED LOKI

ATH. STADSETNINGU STÚTA FYRIR HREINLEIÐTEKI MÁ ADEINS HAFI TIL VIÐMIÐUNAR, OG ÞARF AD FYRIRFARA OG ADLAGA ÞEIM TEKJUM SEM ENDANLEGA ERU VALIN.

ATH. MELA SKAL HEDARKÓTA HEIMEDA ADUR EN LAGT ER Í GRUNN.

- ÖLL MÁL Í mm NEMA ANNARS SE GETID.
- SKOLP
 - - - - - REGNVATNSLÖGN
 - - - - - AFRENNSLI HITAVEITU
 - - - - - HEIMED (KALT VATN)

Byggingafræðingur
Alfreitur Þorsteinsson
1. SEP 2006

WV
VERNDREIÐISFORSVARSGÖRUGAR AÐ
AUSTURVEGI 60 800 SELFÖSS
SM 492 3300 FAX 492 3651
WWW.VVH.BUG.SI WWW.VVH.IS

SKHUSI
AUSTURVEGI 60 800 SELFÖSS
SM 492 3300 FAX 492 3651
NETFANG skh@skhusi.is
VETTNAÐ www.skhusi.is

GLITVELLIR 39

LAGNIR: MKV. 1:50

GRUNNMYND FRÆRENNISLAGNA MKV. 1:50

SNID MKV. 1:20/1:50

MAÐAF: T. ELLERT TÓMASSON TEGN: LAURA ÁPARISÍ

VERNUMÉR: 6039 SKVHRVNR: 6038-13.dwg

SKOÐING: 30.08.2006

301