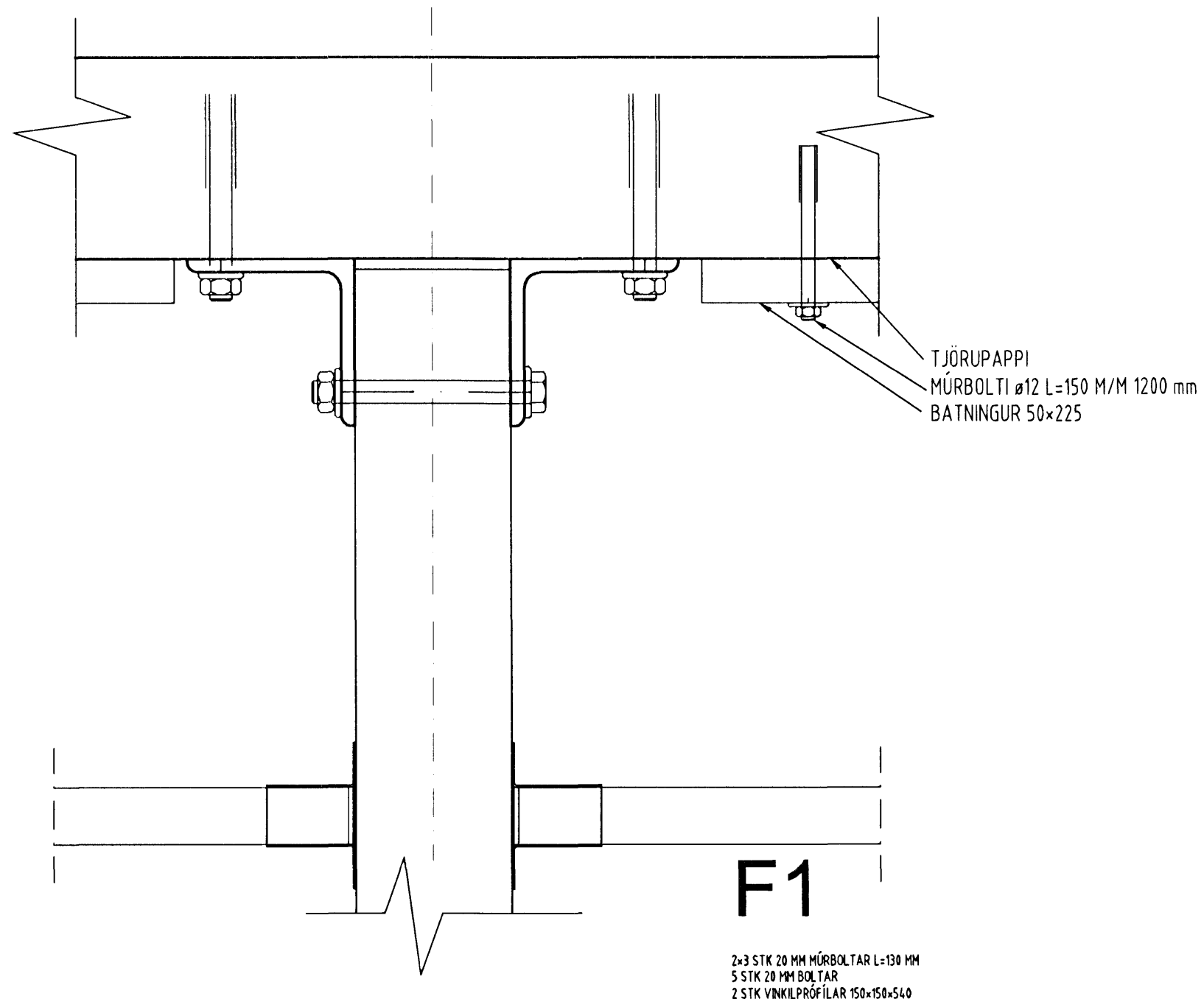
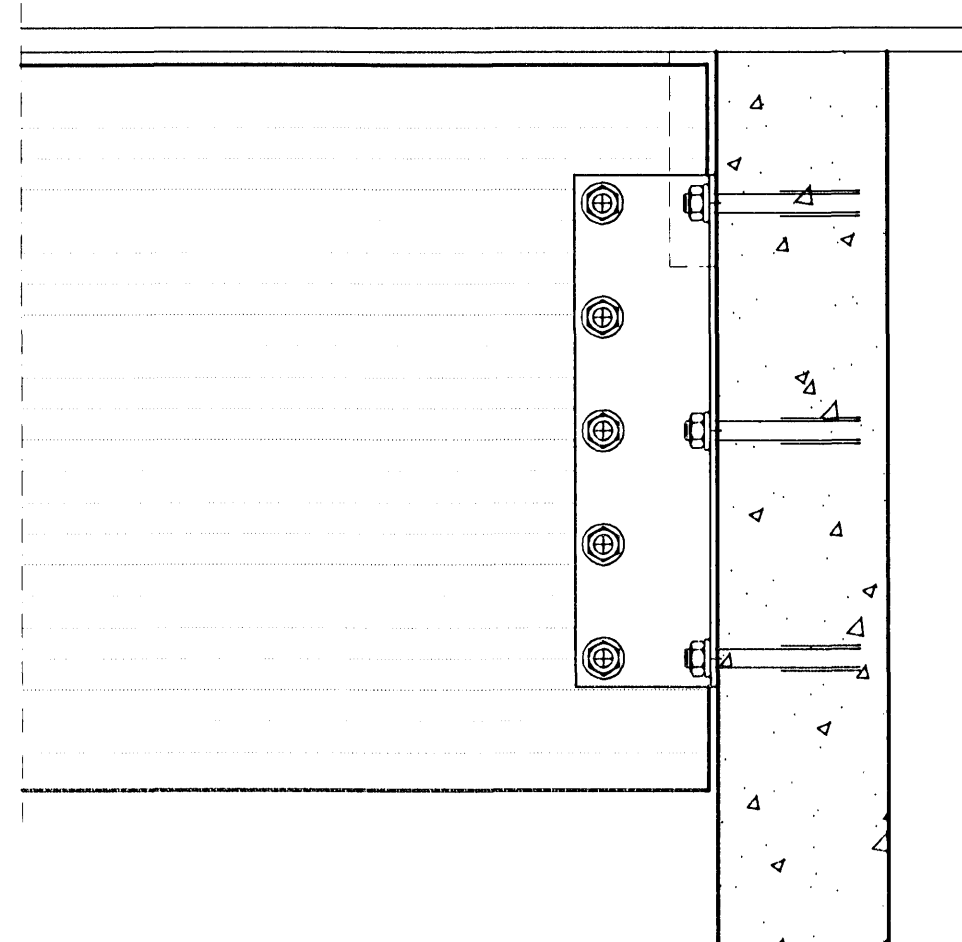


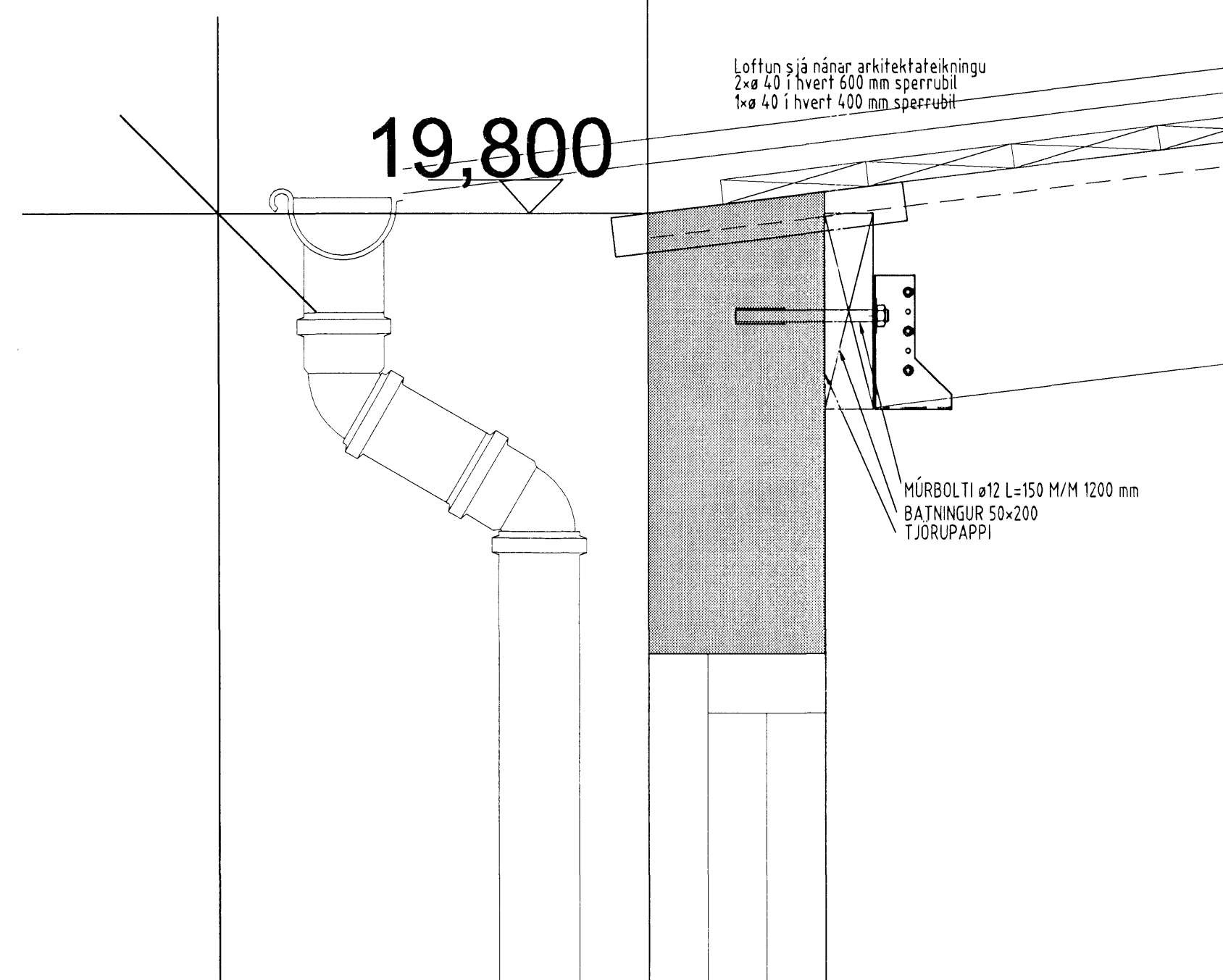
Snið 30,31 séð ofaná



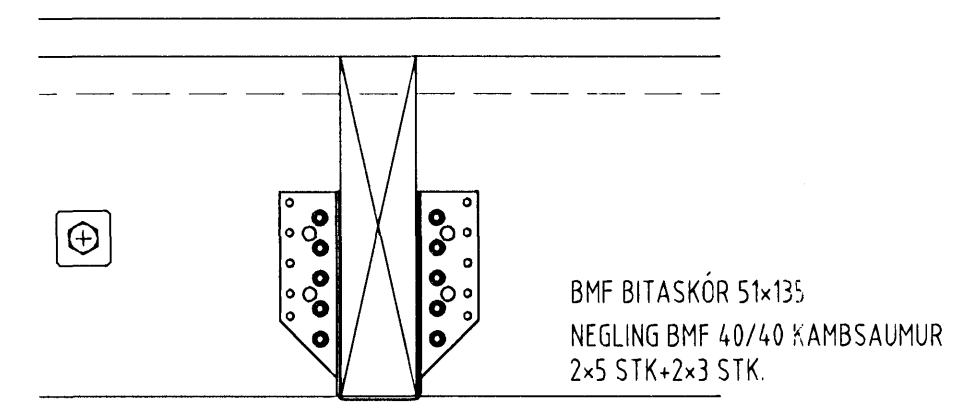
Snið 30,31 séð á hlið



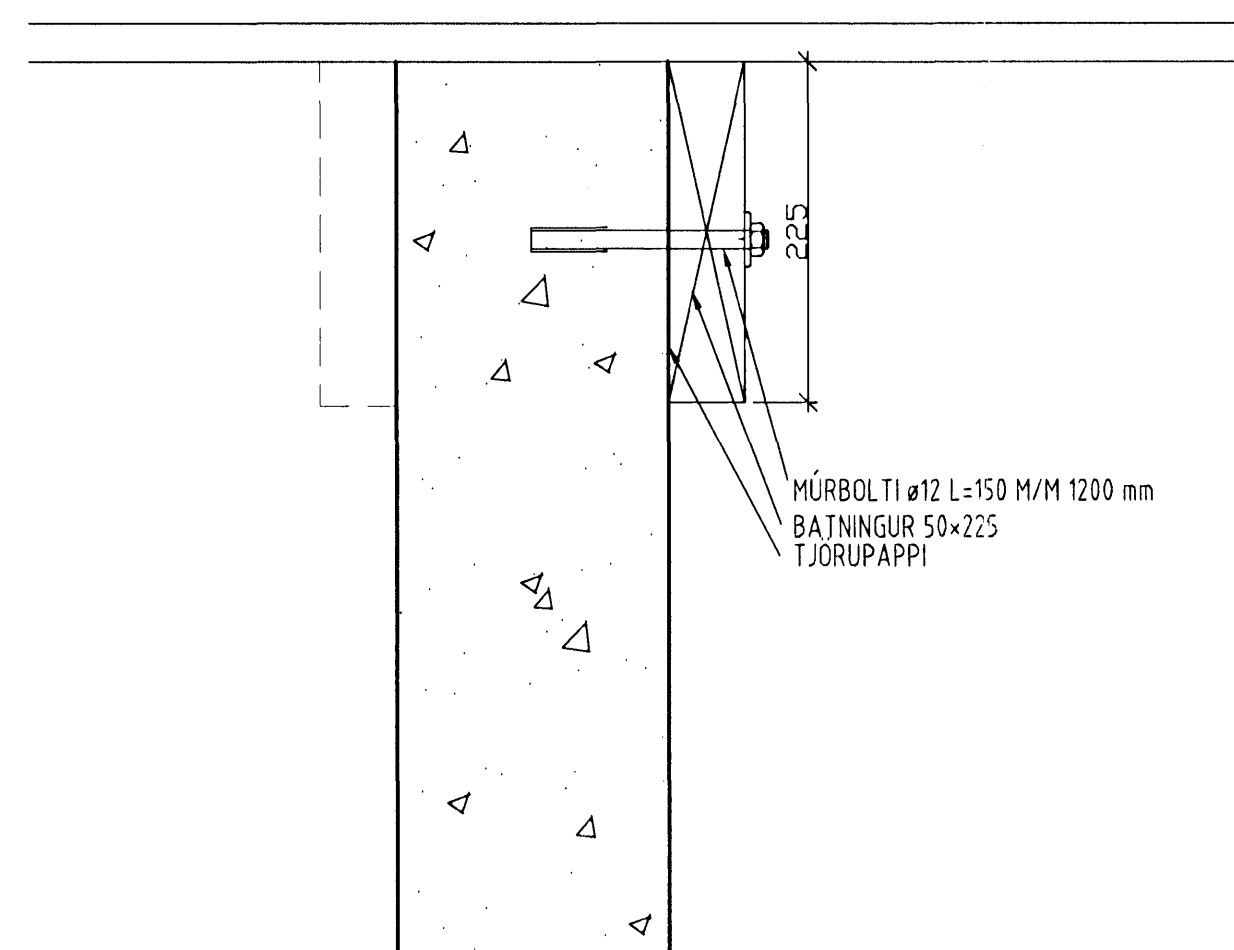
Snið 32



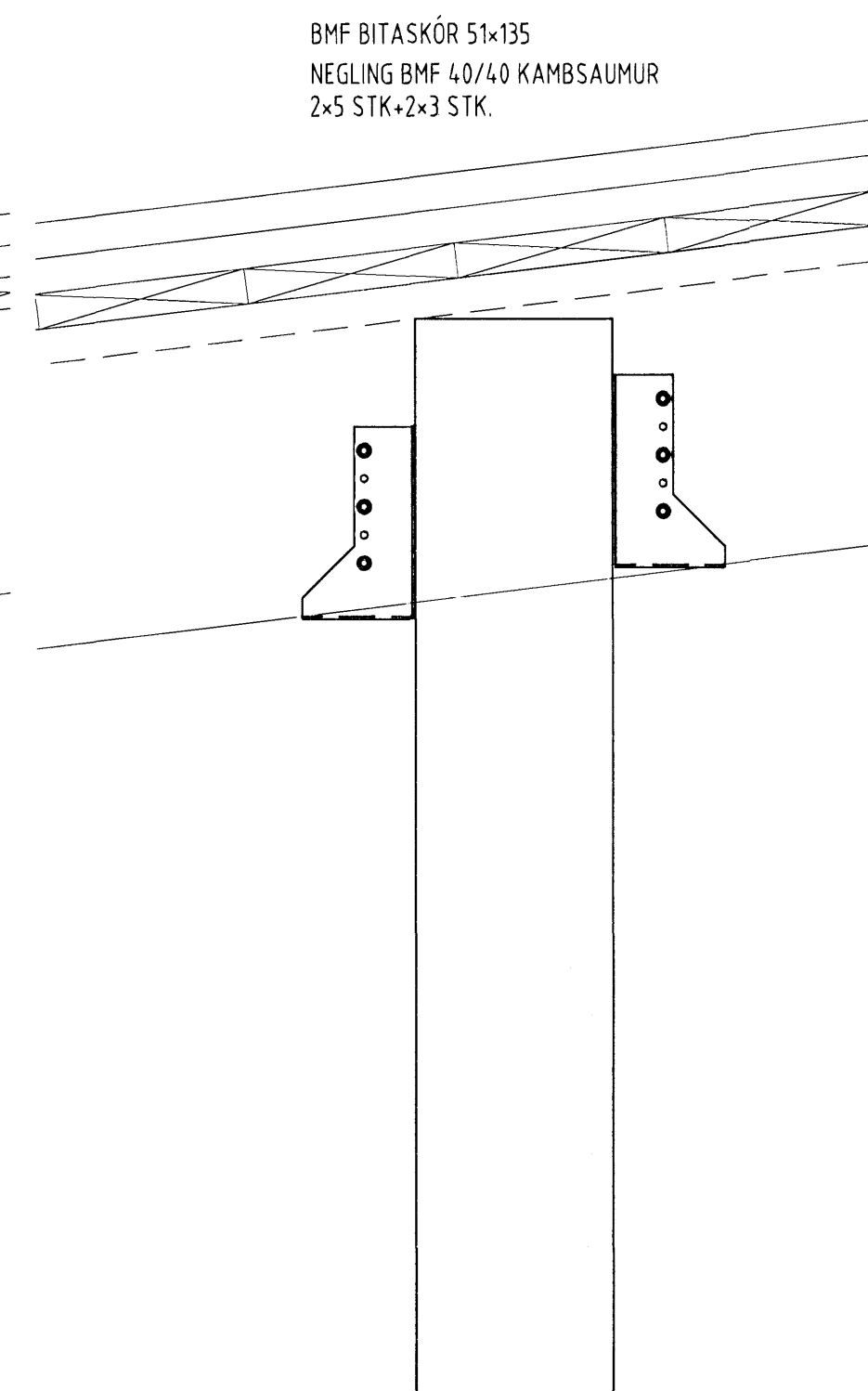
Snið 32 séð framaná



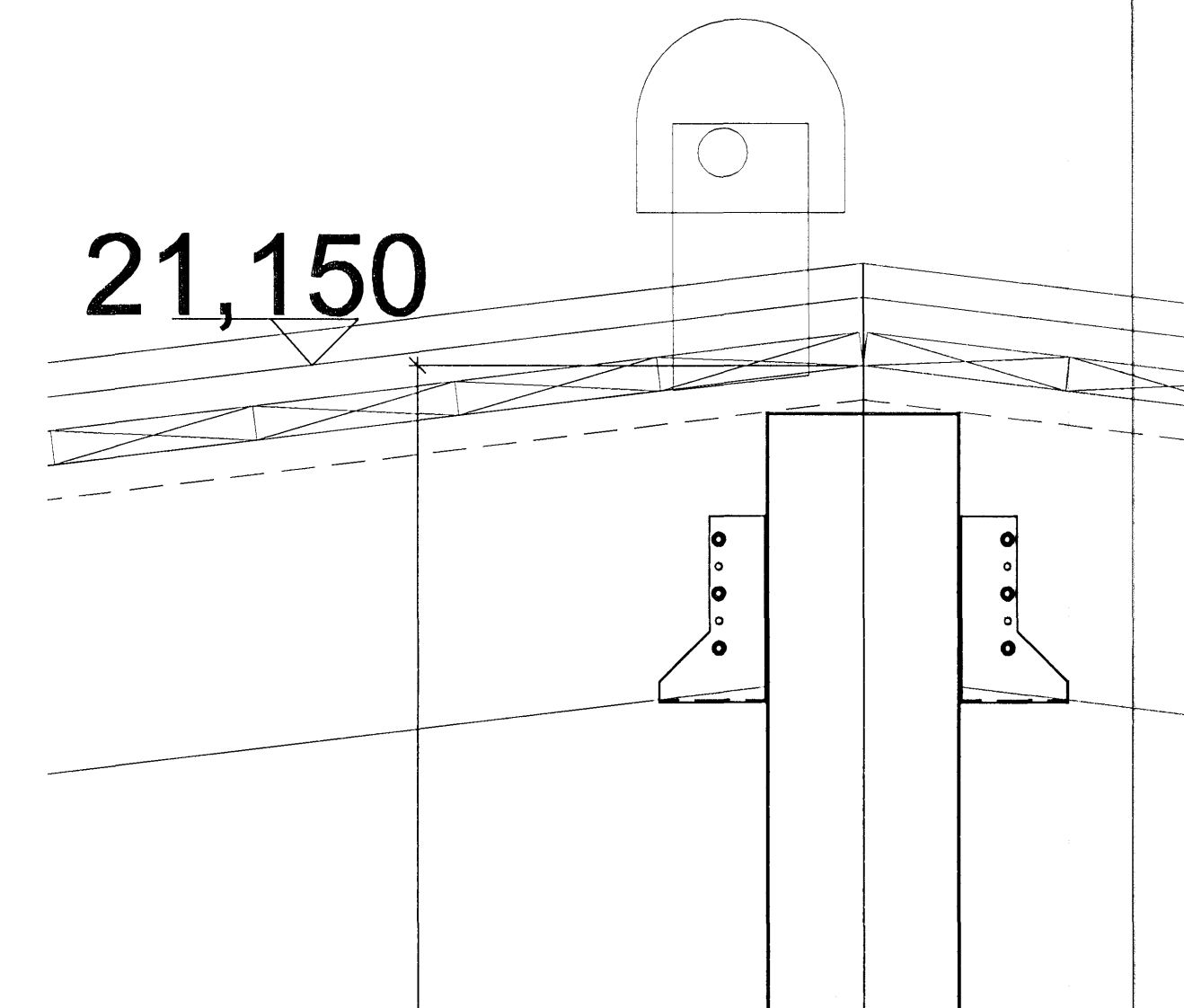
Snið 38



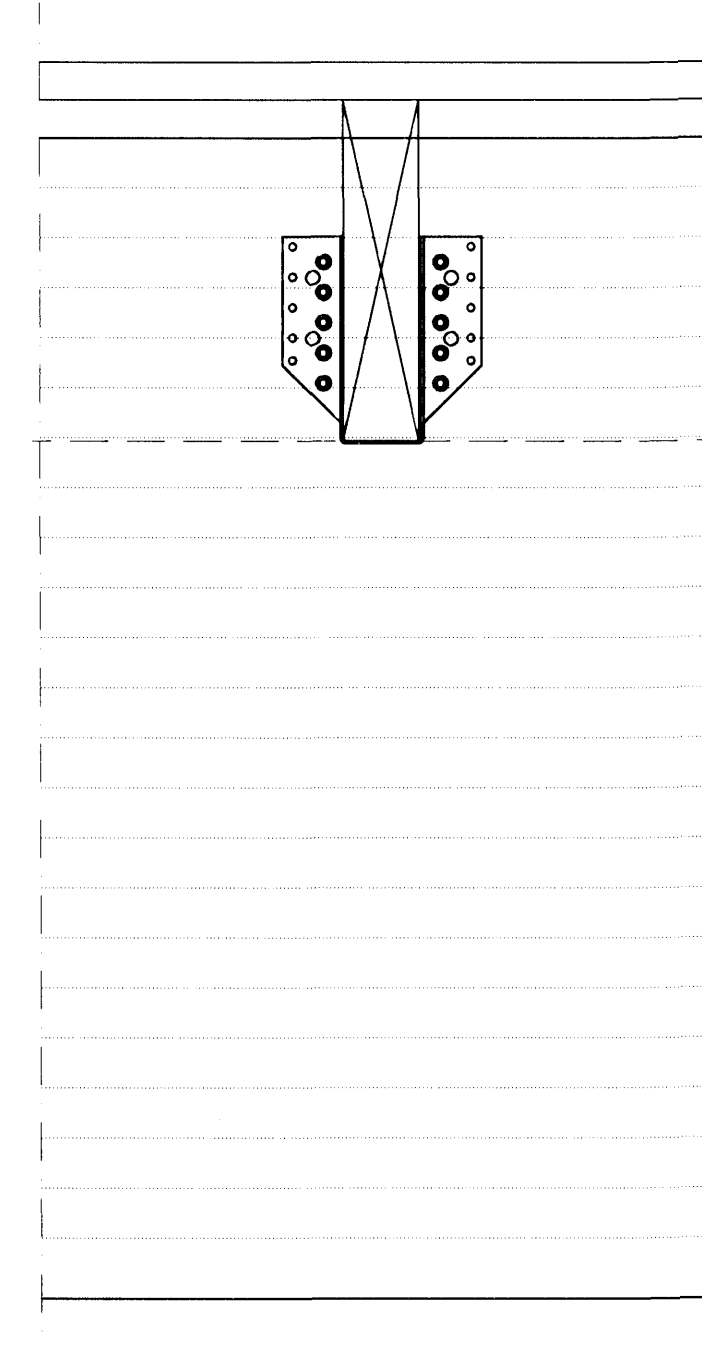
Snið 33



Snið 34



Snið 33/34, séð framaná



BMF BITASKÖR 51x135
NEGLING BMF 40/40 KAMBSAUMUR
2x5 STK+2x3 STK.

Samþykkt þann
13 NOV. 2006
Byggingafulltrúginn / Hafnarfirði
F.h. Sigurbjartur Halldórsson

Ágúst Birgisson ehf. verk: **Rauðhella 11**
 Hafnarfirði
 Teiknistofa kt. 631298-3979
 Heiðisvegur 14, 201 Kópavogur águst@ishof.is efni: Burðarvirki: Þak sérmýndir.
 sími 598 2220 / 594 1997 fax 598 2227
 Ágúst Birgisson teiknaðingur kt. 160557-4199 muelkv: 1/5 daga: 23.10.2006
 Hannab: ÁB teikning nr. B-08-1