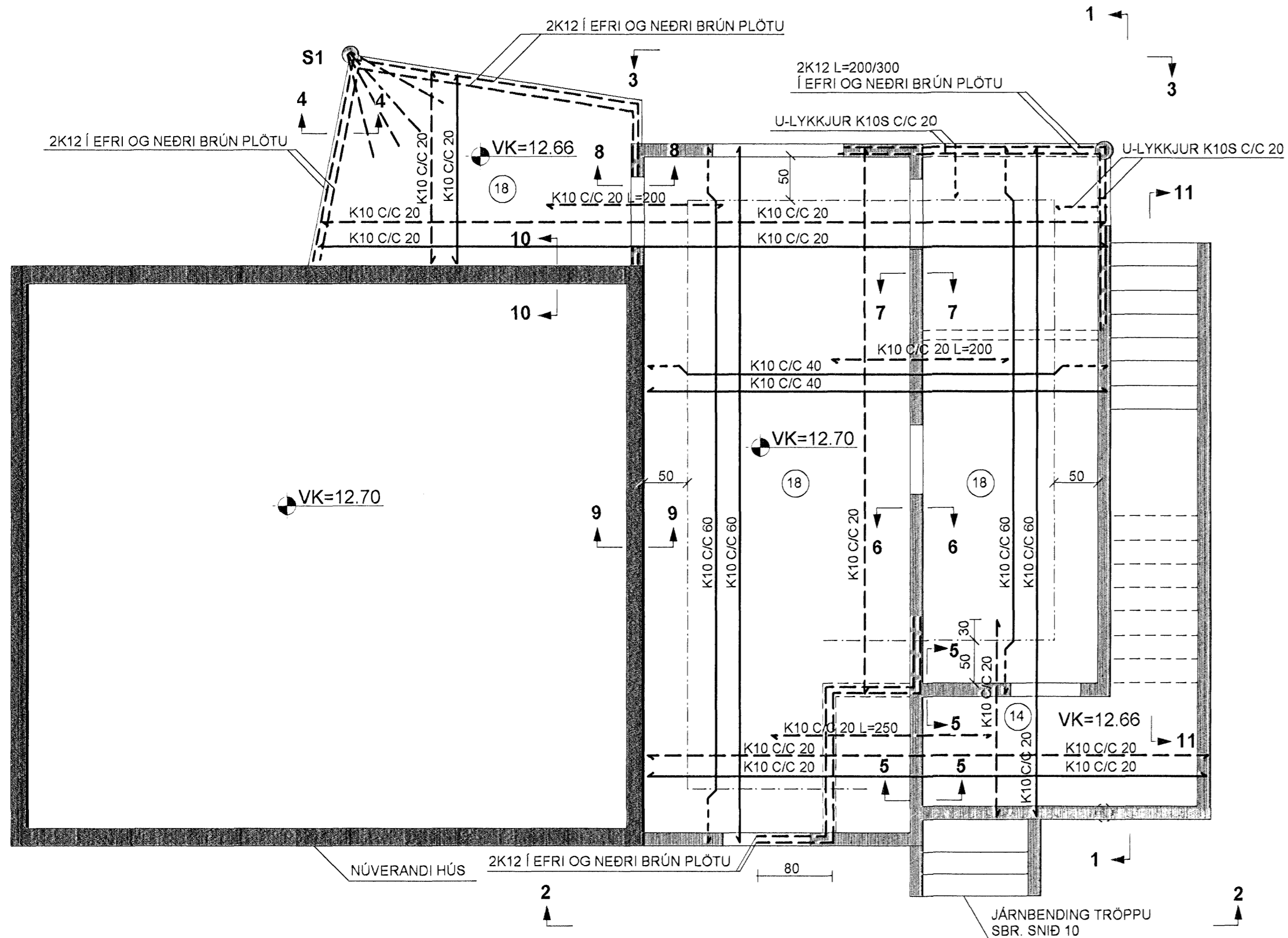


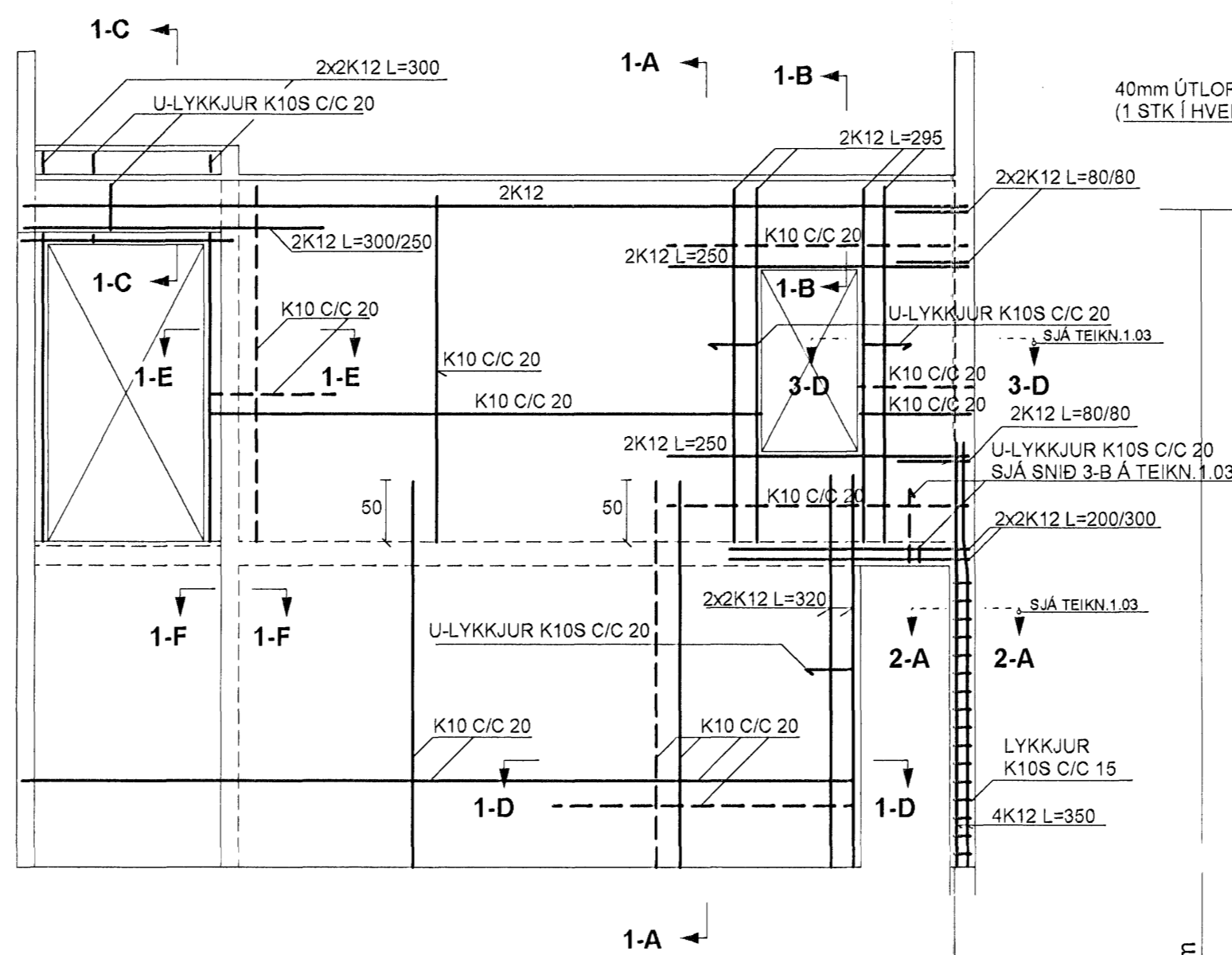
PLATA : GRUNNMYND , MKV. 1:50



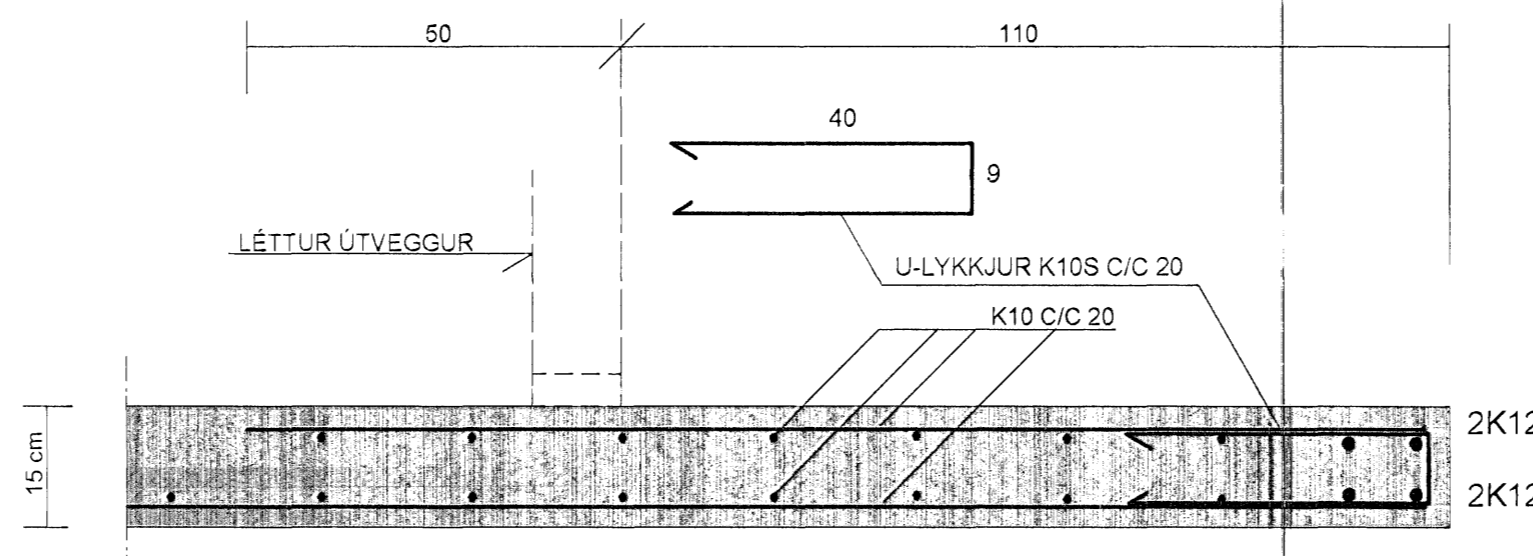
SNID 1-C MKV. 1:10

ATH. ALLUR FRÁGANGUR, ÞAKBRÚNIR, EINANGRUN, RAKAVÖRN, VINDVÖRN OG ÚTLOFTUN SJA SÉRTEIKNINGAR ARKITEKTS

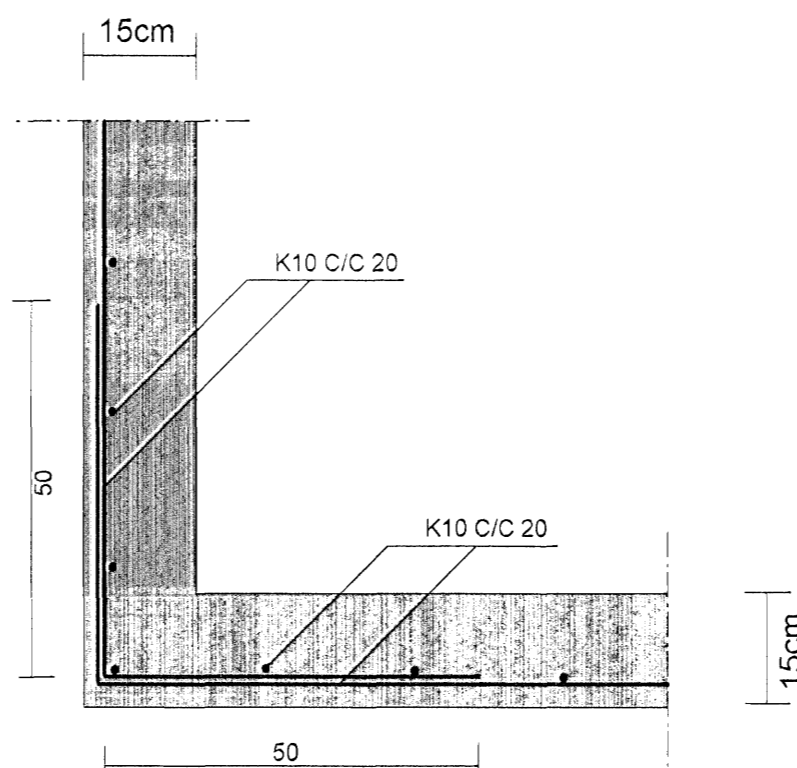
SNID 1-1 : MKV. 1:50



SNID 1-D MKV. 1:10

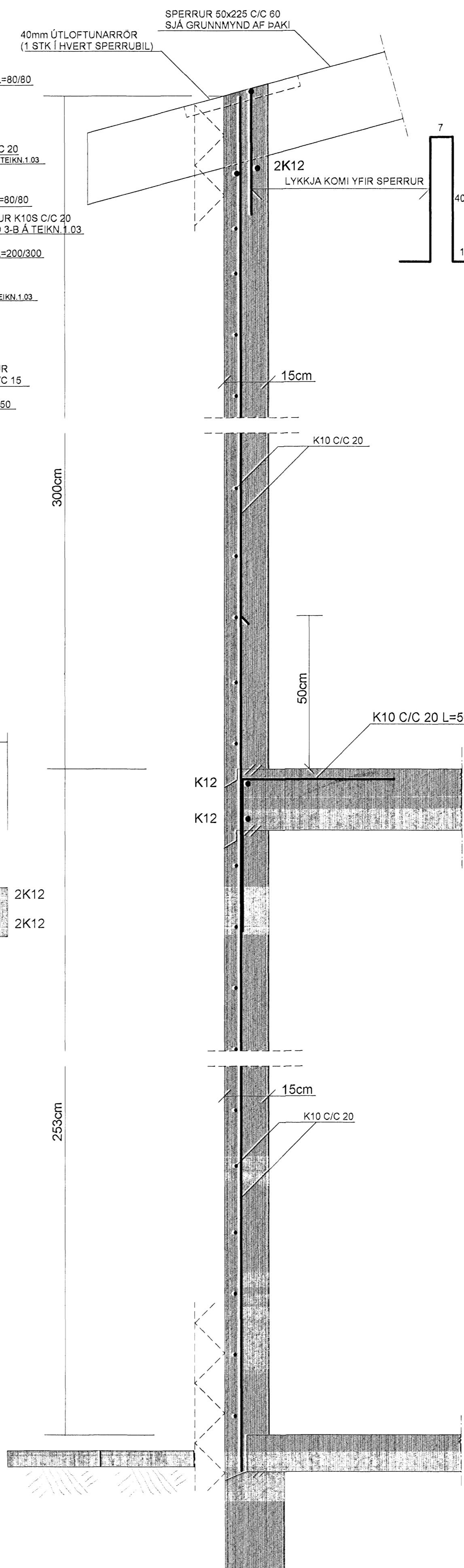


SNID 1-F MKV. 1:10

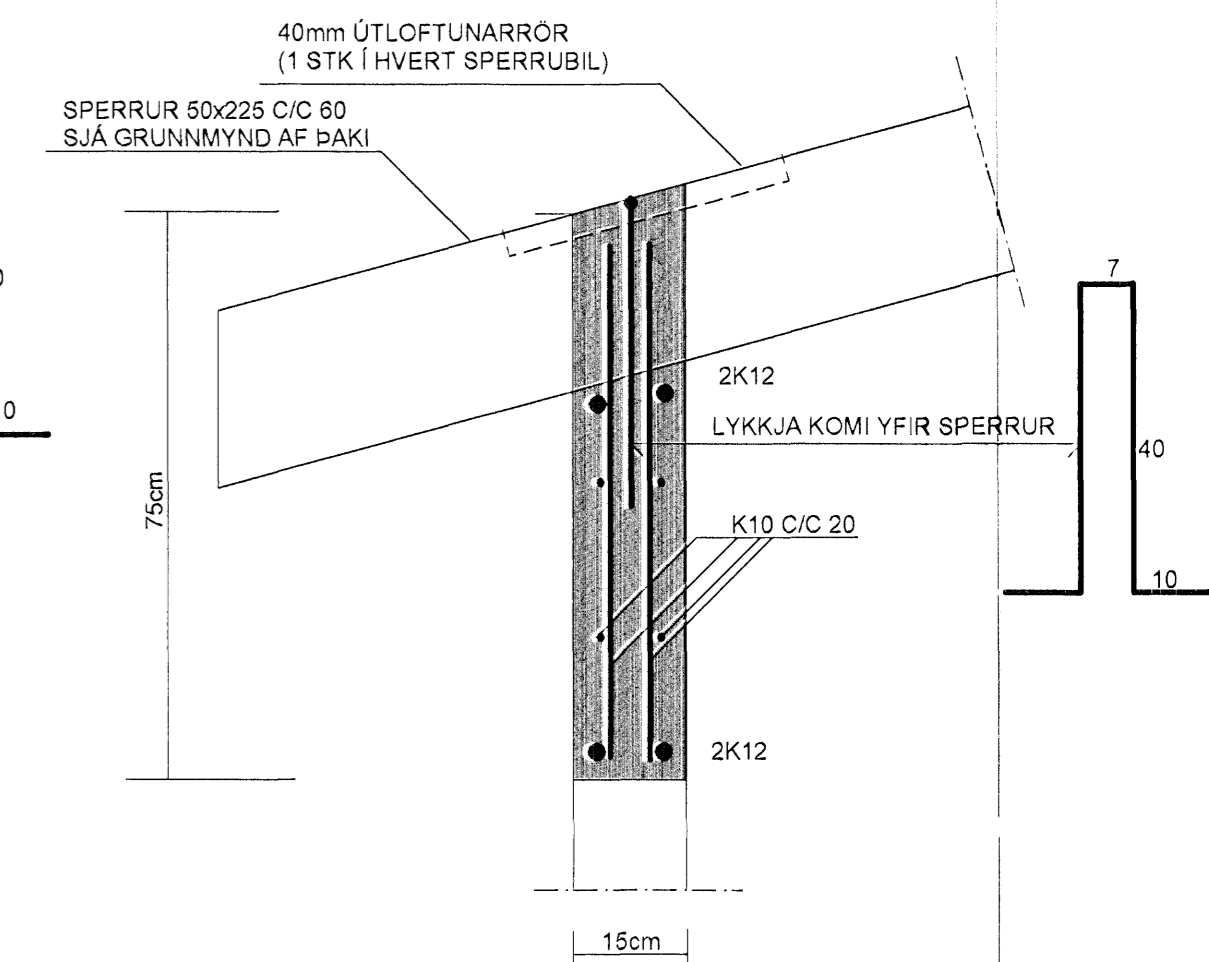


SNID 1-A MKV. 1:10

ATH. ALLUR FRÁGANGUR, ÞAKBRÚNIR, EINANGRUN, RAKAVÖRN, VINDVÖRN OG ÚTLOFTUN SJA SÉRTEIKNINGAR ARKITEKTS



SNID 1-B MKV. 1:10



SKÝRINGAR :

STEINSTEYPA S250
LÁGMARKS SEMENTSMAGN STEYPU Í VEGGJUM,
SÚLU, SVÖLUM OG STIGA SÉ 300 kg/m³
VATNSSEMENTSTALA STEYPU SÉ EKKI HÆRRI EN 0,55
LOFTMAGN STEYPU SÉ 5-6%

STEYPUSTYRKARSTÁL KS 40S
ÚTVEGGIR ERU 15cm Á ÞYKKT OG SÉ ANNAD EKKI SÝNT ÞÁ SKULU ÞEIR BENTIR
MED EINFALDRI JÄRNAGRIND K10/C/C 20 LÄRÉTT OG K10/C/C 20 LÖÐRÉTT
JÄRNAGRINDIN SÉ Í YTRI VEGGBRÚN
UMHVERFIS ÖLL OP KOMA 2K12 NEMA ANNAD SÉ SÝNT Á TEIKNINGUM
OG EIGA JÄRN ÞESSI AD NÁ MINNST 80cm ÚTFYRIR OPID.
EÐA VERA SAMFELLD YFIR FLÆIRI OP
ÞVERMÁL JÄRNA ERU UPPGEFIN Í MILLIMETNUM.

SPERRUR ERU 50x225 FLOKKUR K-18 , SAMKV. ÍST/DS 413 STÖDLUM.
SETJA SKAL TÖRUPAPPA MILLI TIMBURS OG STEINS.
ÞARSEM SPERRUR BOLTAFAST Á VEGGI
FÚAVERJA SKAL INNSTEYPTA SPERRUENDA.

STÁLVIRKI SKAL VERA Í SAMRÆMI VIÐ ÍST/DS 412 STADLA.
STÁLBITA SKAL MÁLA MED RYÐVARNARGRUNNI. STÁLGÆDI ST-37.
ALLAR SUÐUR ERU a=8mm
YFIR EINANGRUN OFANÁ STÁLBITA SÉ MINNST 25 mm LÖFTBIL
STÁLBITA SKAL EINANGRA MED MINNST 20 mm ÞÉTTULL ALLAN HRINGINN.
SPERRUR INNI STÁLBITUM SÉU HEILAR OG ÓSAMSETTAR.
TILAD AUKA STÆLEIKA BITANS.
TIMBURSTÆRDIR BOLTAR OG SAUMUR ERU Í MILLIMETNUM.
ALLIR KÓTAR ERU Í METNUM.
ALLAR MÁLSETNINGAR ERU Í SENTIMETNUM.

BREYTT. 22 JÚLÍ 2006 (Breytt byggingamefndarteikning - hús stækkað)

TEIKN.NR. 1.02	Tæknivangur ehf. KT 450586-1889 Kirkjustétt 26, 113 Reykjavík Sími: 564 22 44, Netf. tv@vortex.is
KVARDI: 1:50, 1:10	
DAGS. JÚNÍ 2004	
HANNAD: MG	VERKEFNI: HRINGBRAUT 64 Í HAFNARFIRDI
TEIKNAD: MG	BURÐARVIRKI: GRUNNMYND PLOTU, SNID 1-1 OG SKÝRINGAR
YFIRFARID: <i>Magnús Gylfason</i>	Undirskrift Adalhönnuðar