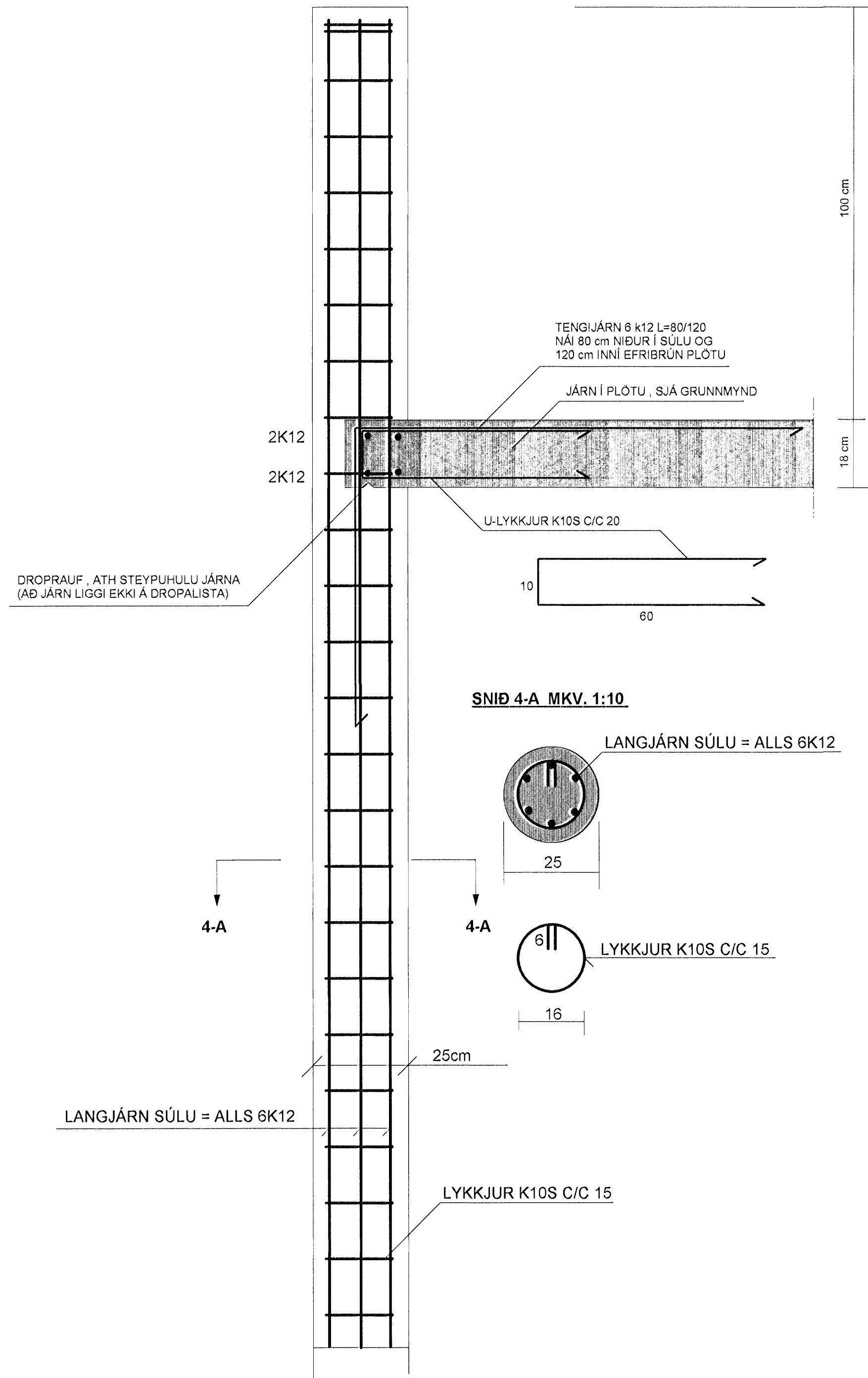
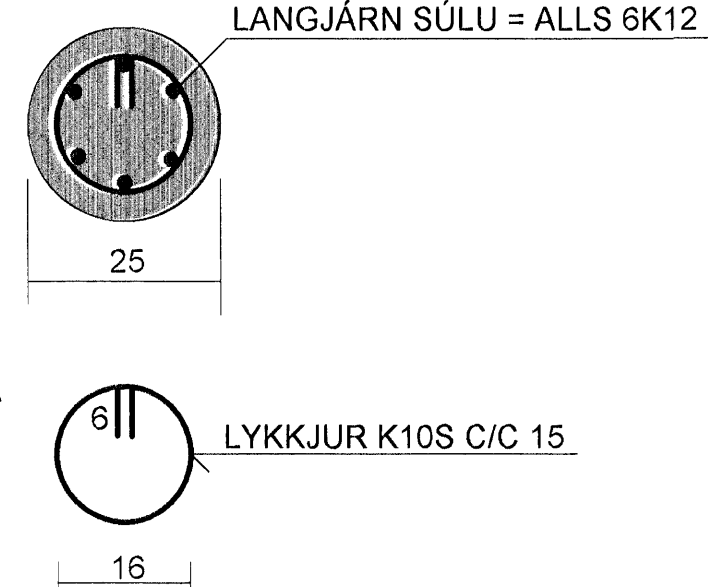


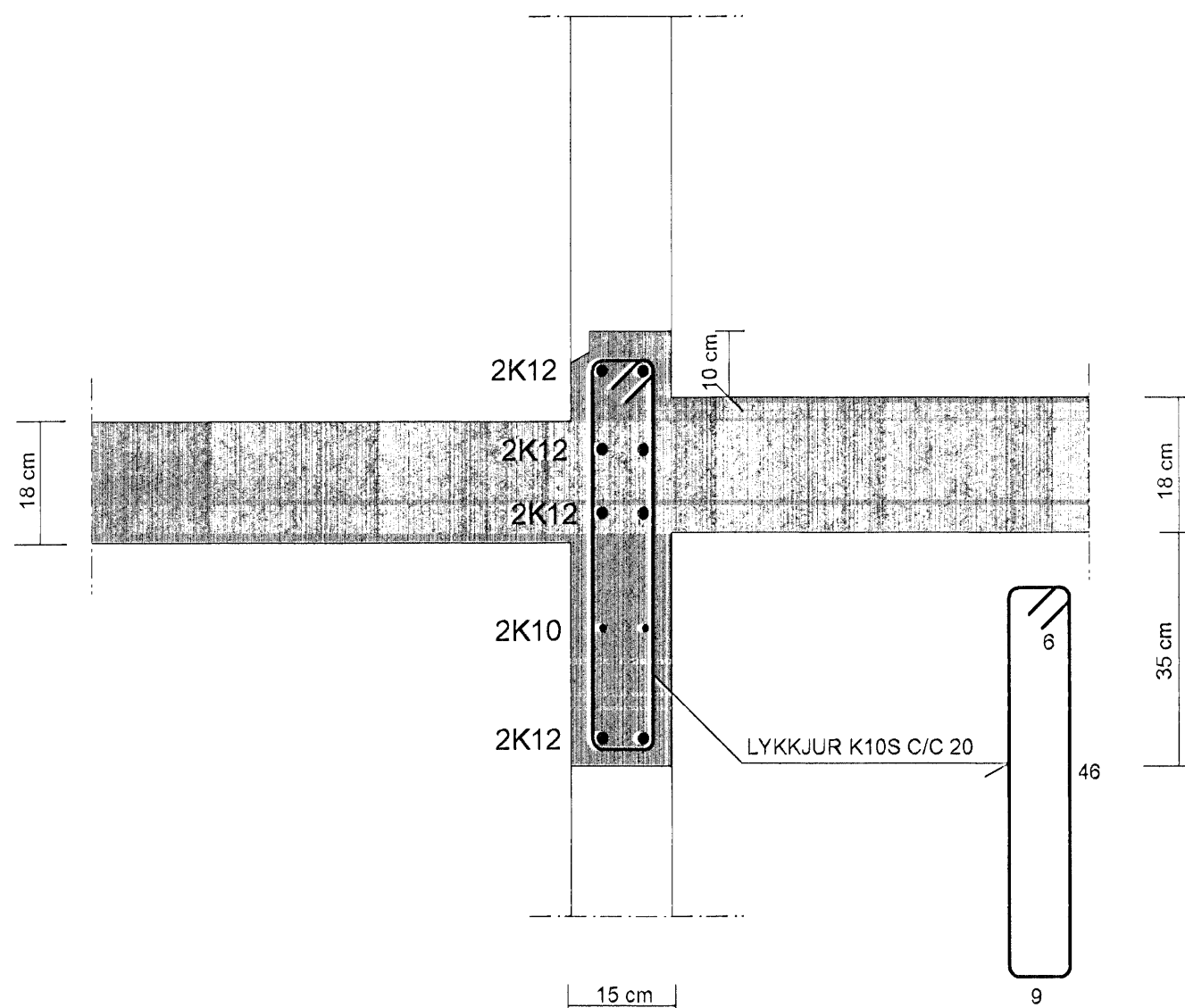
SNID 4-4 MKV. 1:10



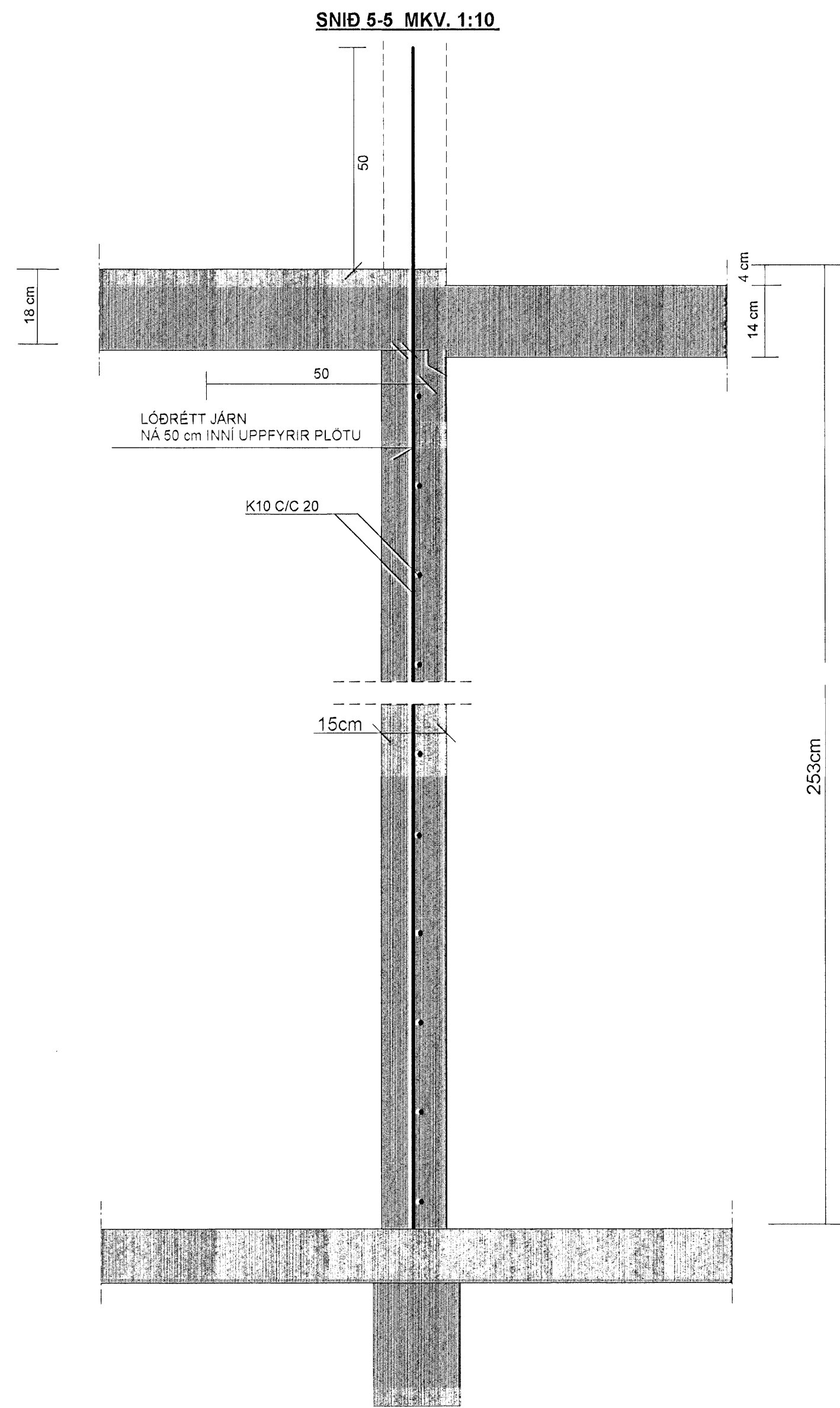
SNID 4-A MKV. 1:10



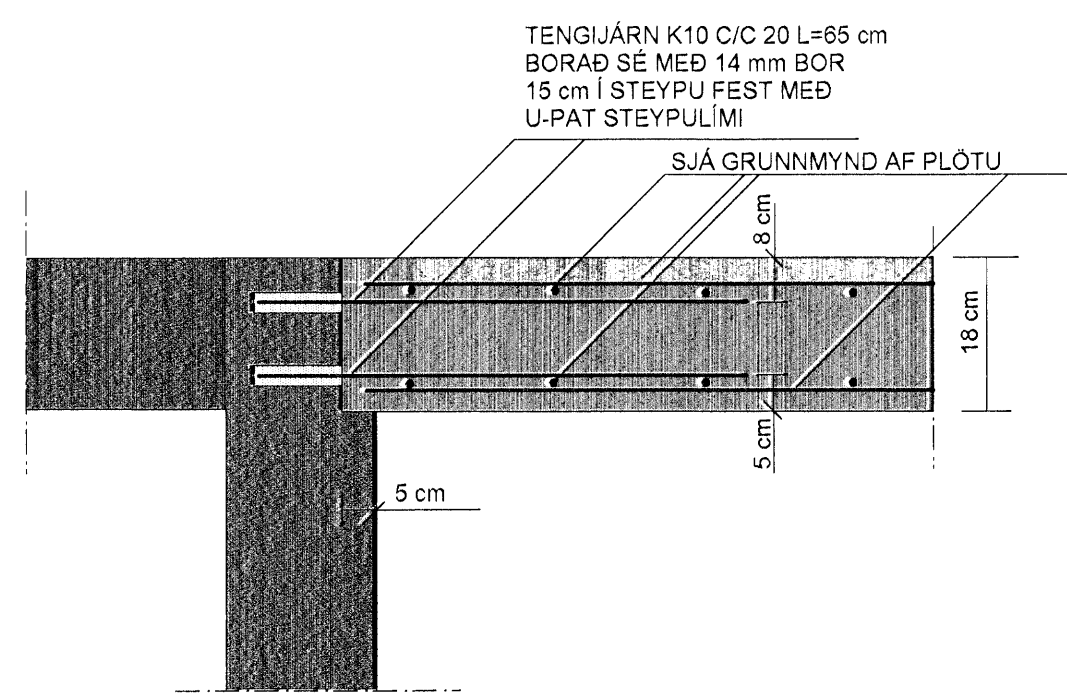
SNID 8-8 MKV. 1:10



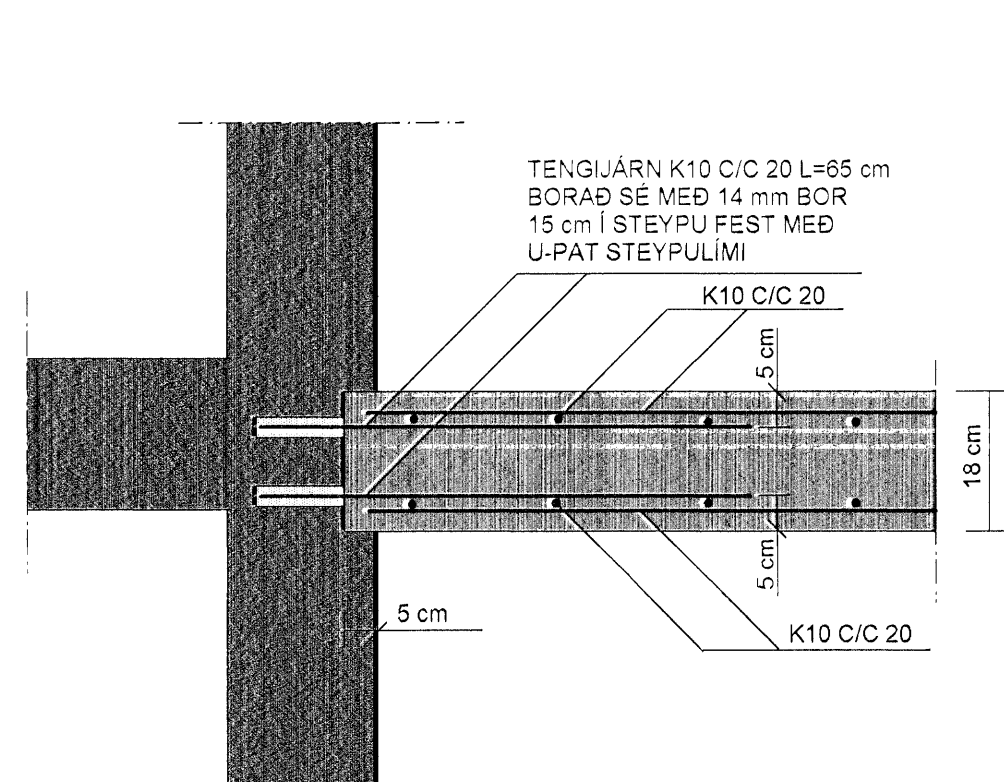
SNID 5-5 MKV. 1:10



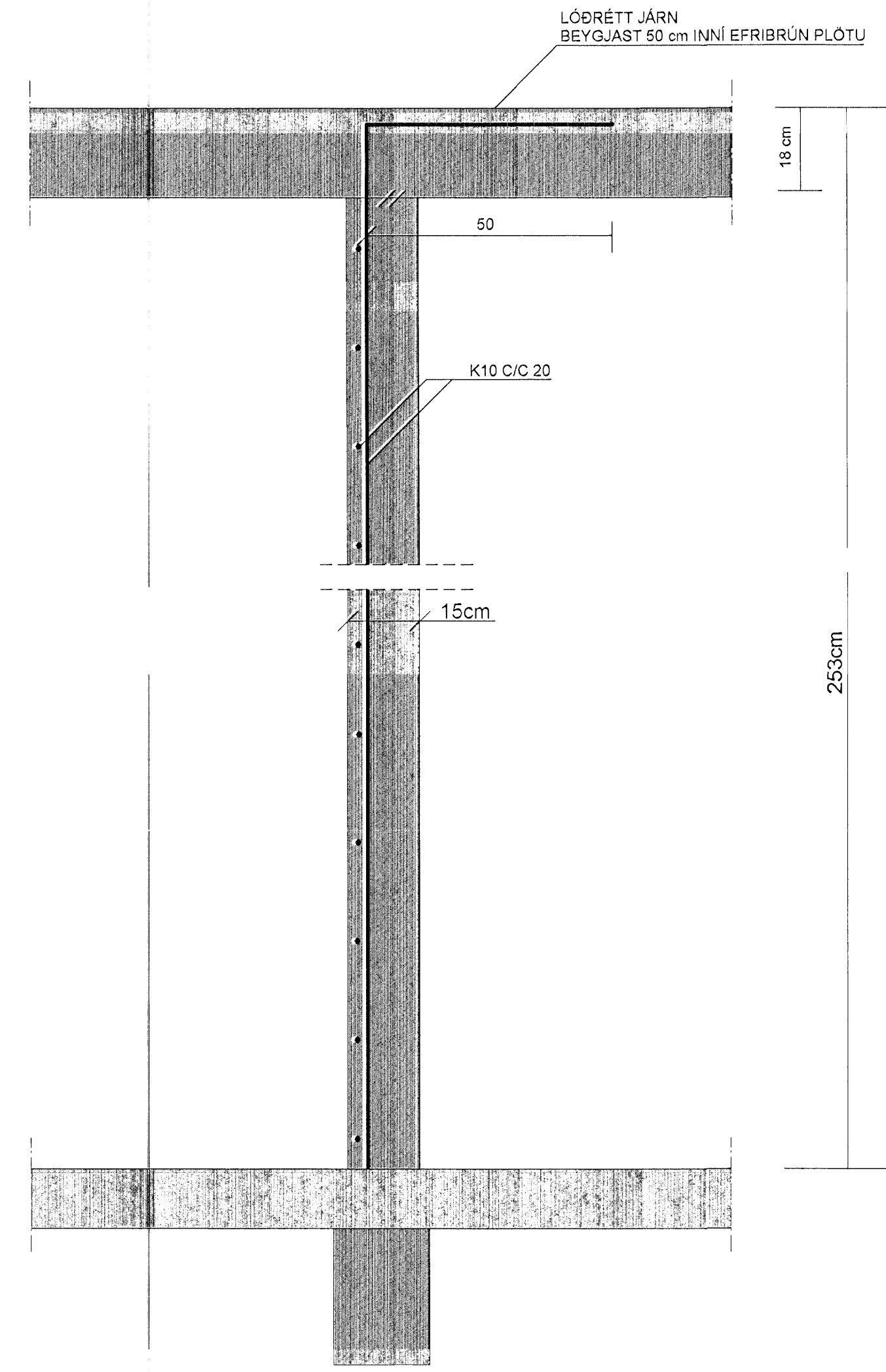
SNID 9-9 MKV. 1:10



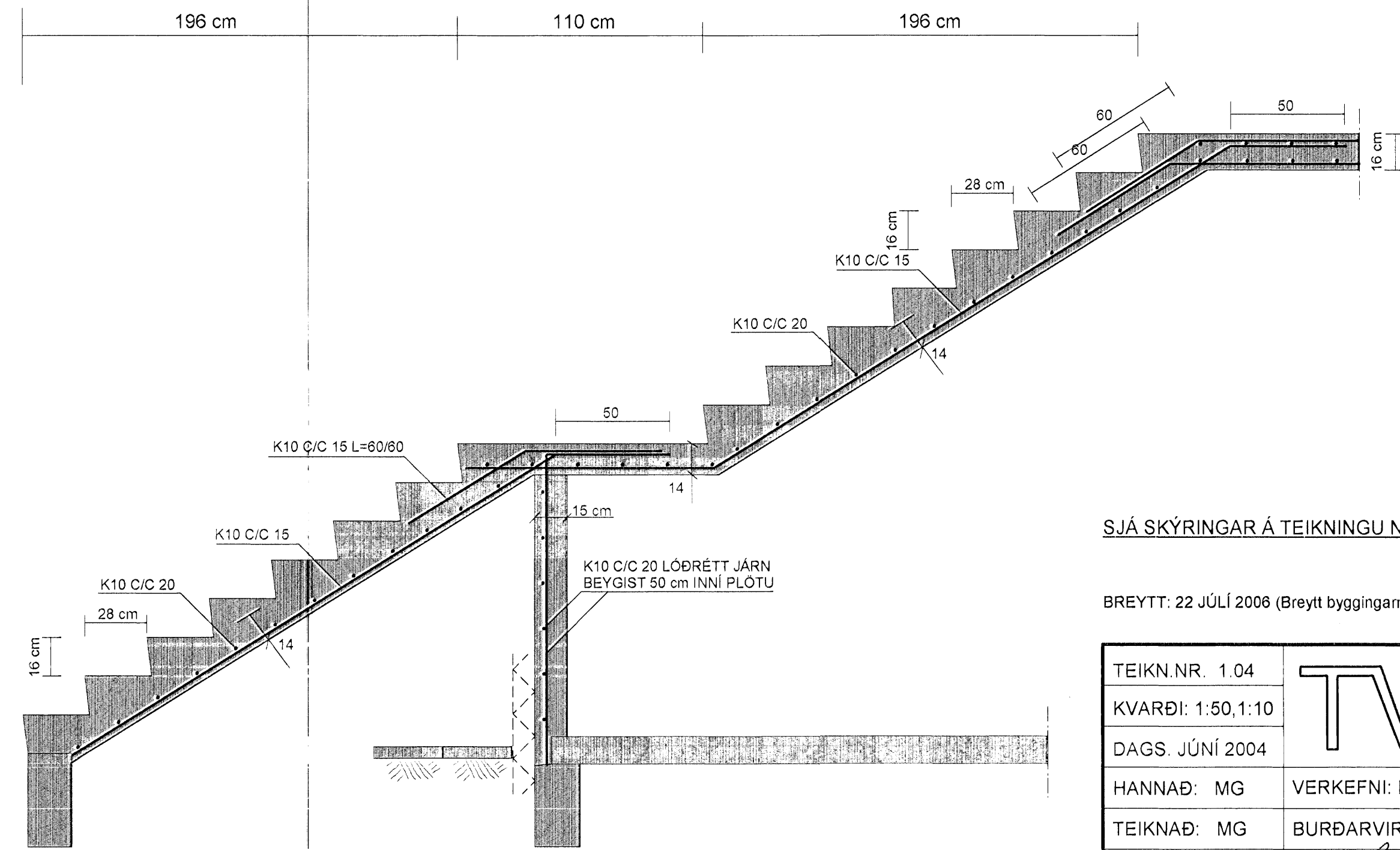
SNID 10-10 MKV. 1:10



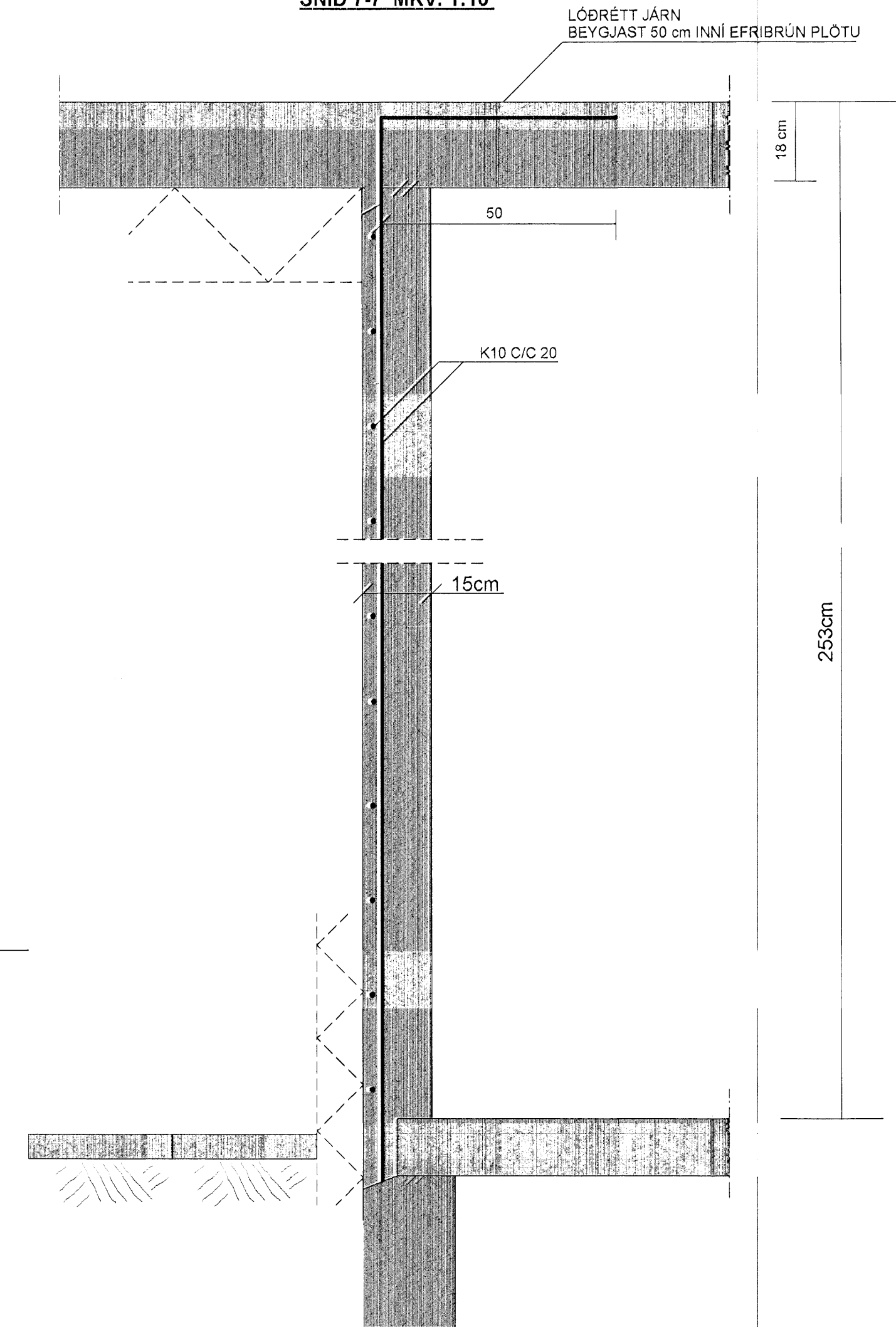
SNID 6-6 MKV. 1:10



SNID 11-11 MKV. 1:20

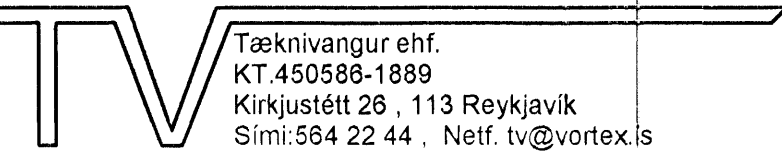


SNID 7-7 MKV. 1:10



SJÁ SKÝRINGAR Á TEIKNINGU NR. 1 02

BREYTT: 22 JÚLÍ 2006 (Breytt byggingamefndarteikning - hús stækkað)

TEIKN.NR. 1.04	 Tæknivangur ehf. KT.450588-1889 Kirkjustétt 26, 113 Reykjavík Sími:564 22 44, Netf. tv@vortex.is
KVARÐI: 1:50, 1:10	
DAGS. JÚNÍ 2004	
HANNAÐ: MG	VERKEFNI: HRINGBRAUT 64 Í HAFNARFIRÐI
TEIKNAD: MG	BURÐARVIRKI: SNID 4-4, 5-5, 6-6, 7-7, 8-8, 9-9, 10-10 OG 11-11
YFIRFARID: Magnús Kjartan	Undirskrift Adalinnuólfur

777
 22. JÚLÍ 2006
 Magnús Kjartan