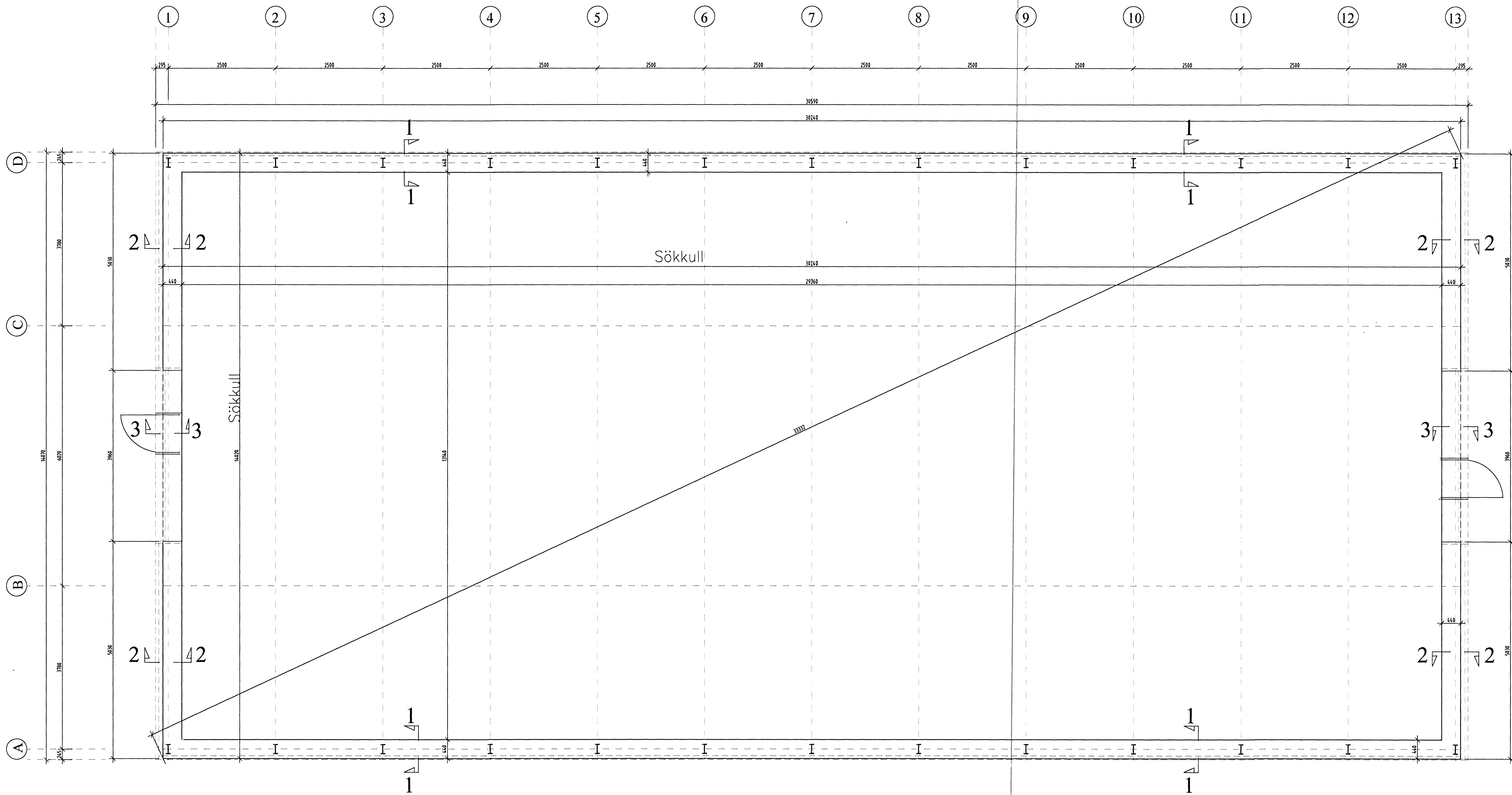


# Grunnmynd undirstaða 1/50



**SKÝRINGAR:**  
 ÖLL ÖNEFND MÁL ERU Í MILLIMETNUM (MM)  
 AÐ UNÐANSKILDUM KÓTUM SEM ERU Í METRUM (M)

**JARÐVERUR:**  
 GRAFA SKAL ÚR GRUNNI NIÐUR Á FASTA  
 BRÚÐARHÆFA ÖHREYFÐA FROSTFRÍA GRÚS.  
 UNDIRSTÖÐUR ERU BYGGÐAR ÖHREYFÐRI GRÚS.

**MESTA ÁLAG Á Jörð ER**  
 0,1 MN/M2

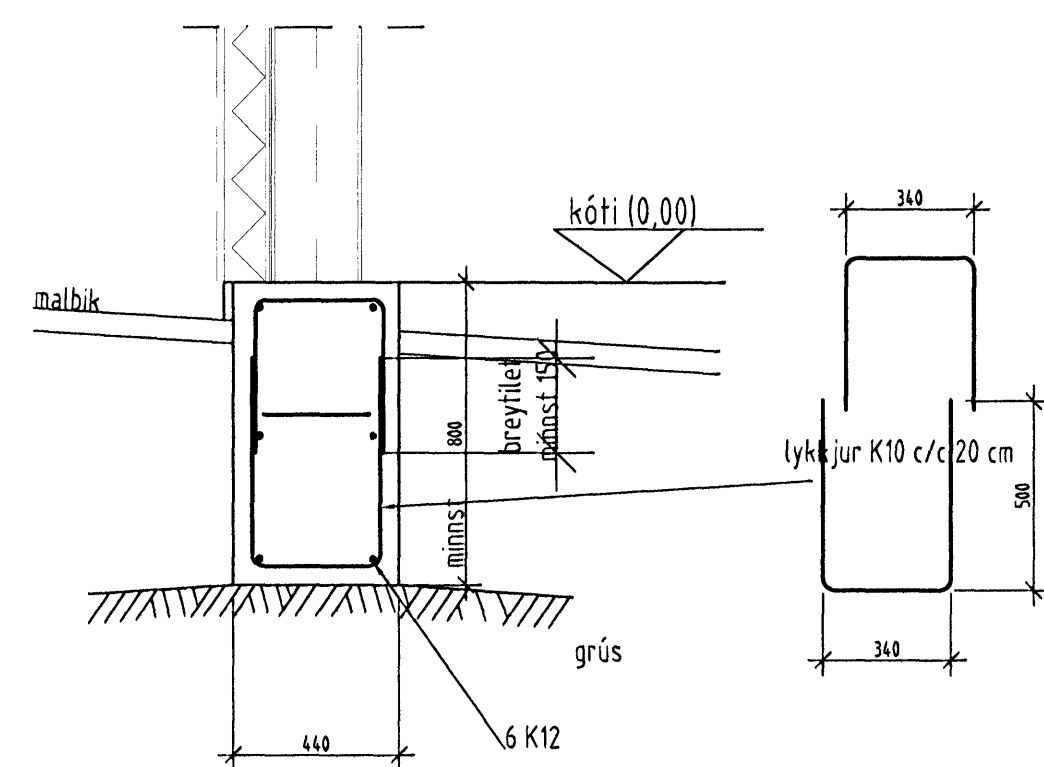
**STEINSTEYPA:**  
 BROTPÓLSFLOKKUR S 250  
 SEMENTSMAGN 300 KG/M3.  
 LOFT 5 - 6 %  
 V/S = 0,65  
 SIGMÁL 8 - 10 CM.

**BENDISTÁL:**  
 K = KAMBSTÁL, FLOTSPENNA 500 N/MM2.  
 SKEYTILENGD K10 ER 50 CM.  
 SKEYTILENGD K12 ER 60 CM.

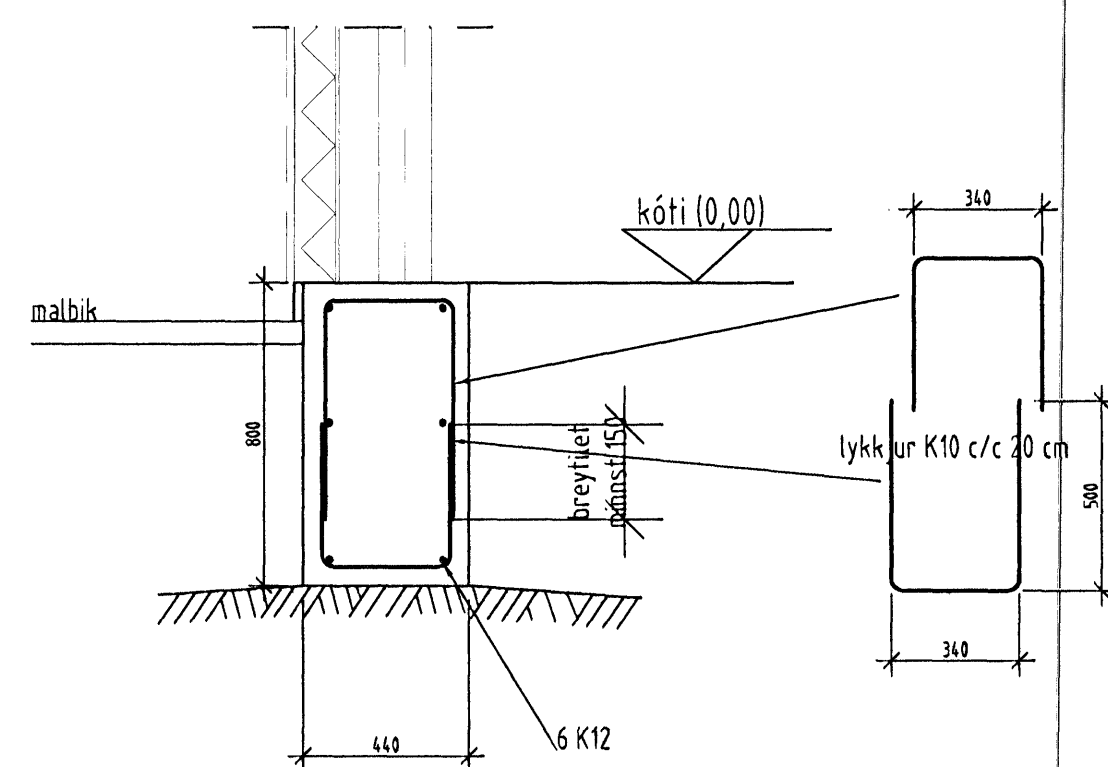
**STEYPUHULA JÁRNA:**  
 5 cm Í UNDIRSTÖÐUM

Í STEYPTAR FESTINGAR SKILU VERA SAMK/EMT  
 LEIÐBEININGUM FRAMLEIÐANDA STÁLGRINDAR-  
 BYGGINGAR.

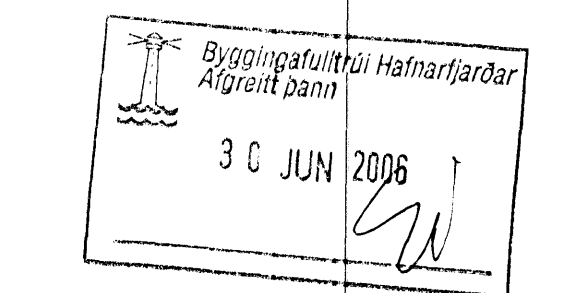
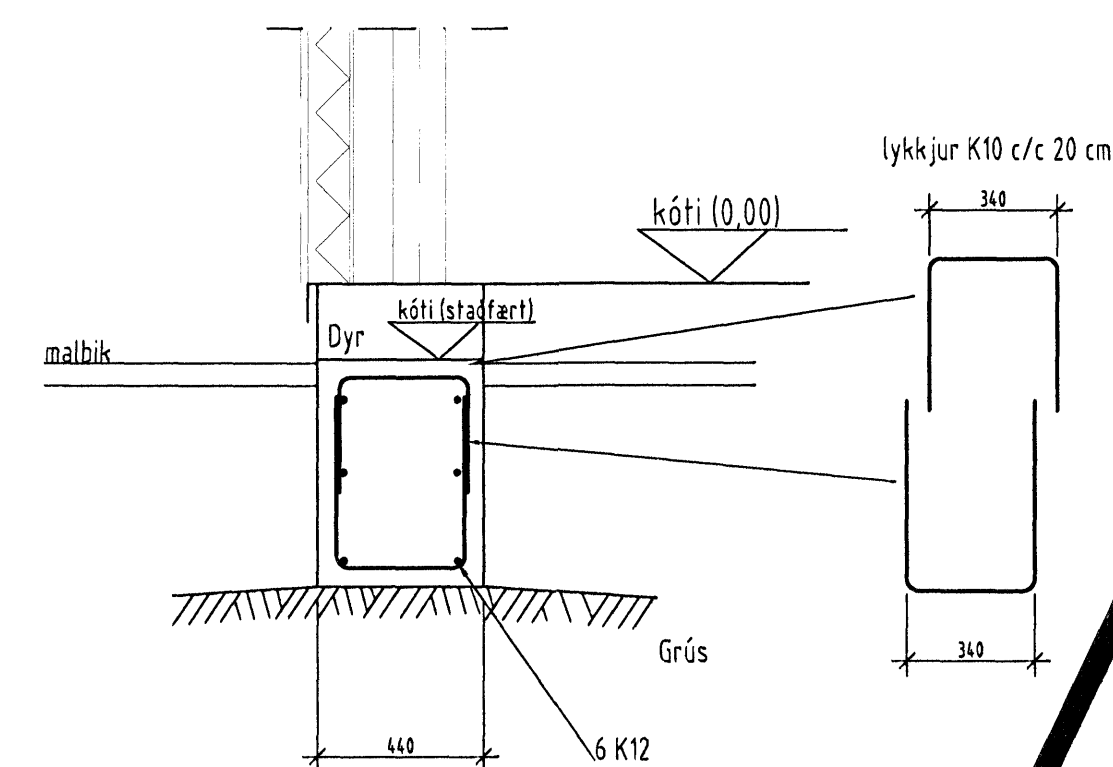
SNID 1  
 1/20 B01



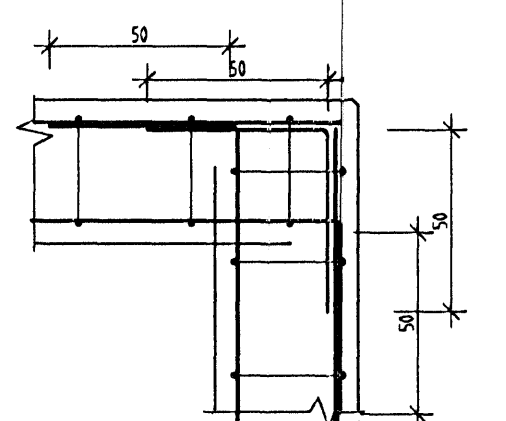
SNID 2  
 1/20 B01



SNID 3  
 1/20 B01



## BENDING HORNA



**Agust Birgisson ehf.** verk: **Hringhella 6**  
 Telkistofa kt. 631298-3979 Hafnarfjörður  
 Bajarland 14 201 Kópavogi agustb@isholf.is efni: Byggingafræðingur  
 sími 588 2220 / 894 7997 fax 588 2227 Grunnmynd, snið og skýringar.  
 Agust Birgisson tekiþræðingur kt. 160557-4199 mælikv: 1/50 og 1/20 daga: 15.03.2006  
 Hannað: AB tekiþræðing nr. **B-01**