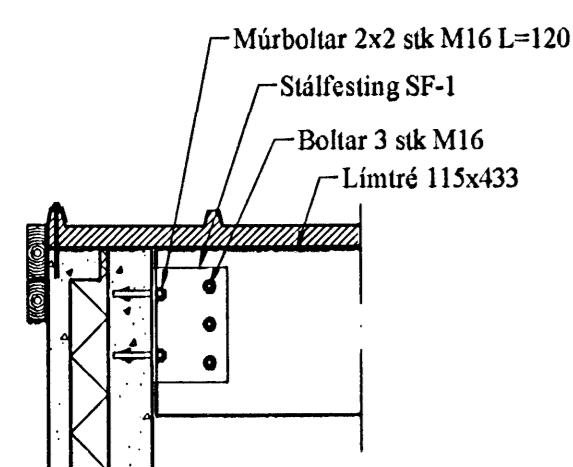
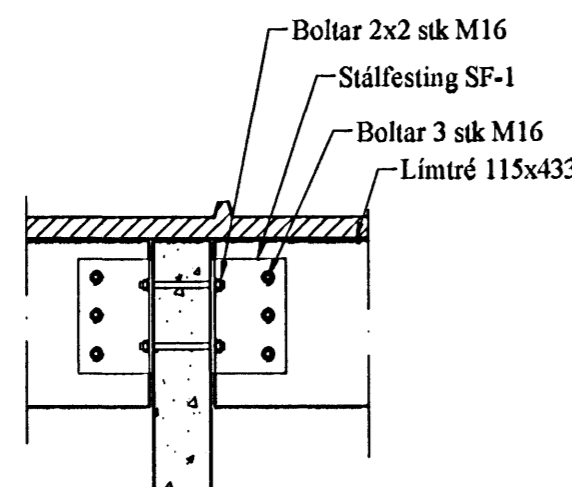


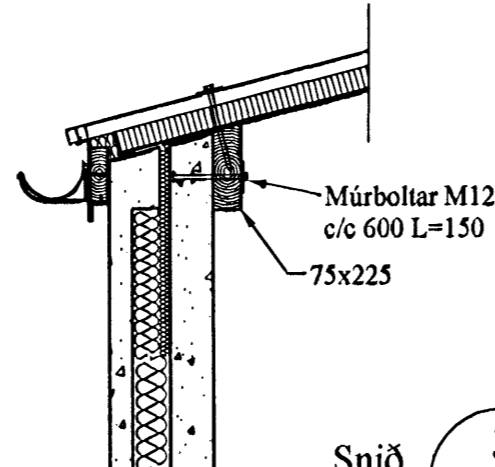
Grunnmynd, 1:50



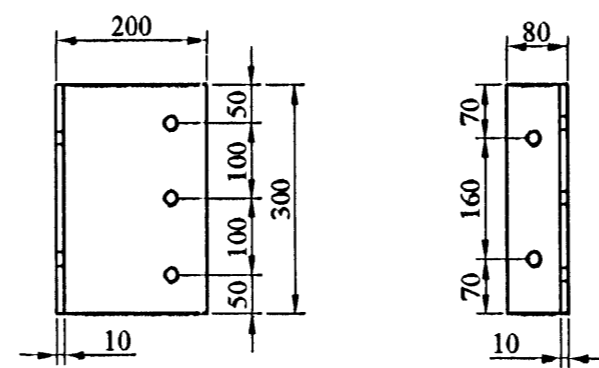
Snið 1
1:20 1-08



Snið 2
1:20 1-08



Snið 3
1:20 1-08



Stálfesting SF-1, 1:10

Útgáfa	Breyting	Dagsetning	Hannað
Sveinbjörn Hinriksson Byggingatæknifræðingur Kt. 160651-2929 Brúkaugúki 8 Hafnarfjörð Sími: 595-4008, 861-6851 Netfang: svennis@rismetia		Staður Hringhella 14 Hafnarfirði	
		Skýring Þakvirki	
Hannað / Teiknað	Kvarði	Dagsetning	Verkr. / Teikn.nr.
	1:50	22.7.03	06-05 1-08