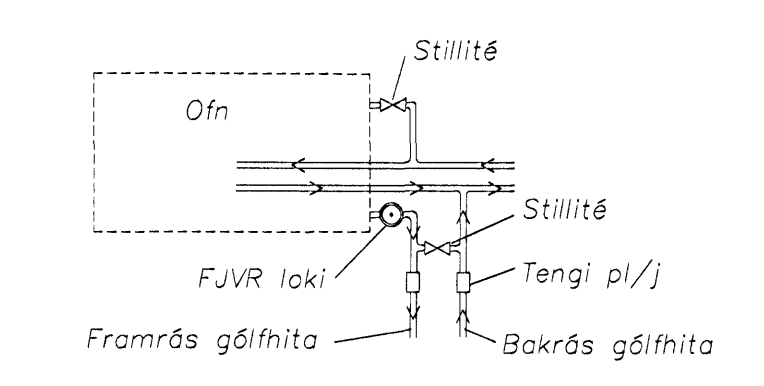


Rúmmynd  
~1 = 50 mm

Ofn nr.	Staðsetning	Varmapörf	Mesta L	Mesta H	Varmapörf
<b>1. Hæð</b>					
101	Þvottur	196	600	600	228
102	Badherbergi	283	Handkl.ofn		329
103	Herbergi	451	1500	600	524
104	Anddyri	364	600	400	423
105					0
106	Bilgeymsla	1386	1800	600	1612
107	Stofa	533	1500	600	620
108	Eldhús	533	1500	600	620
<b>2. Hæð</b>					
201	Anddyri	561	1025	600	652
202	Anddyri	907	1025	600	1055
203	Borðstofa	1110	1500	600	1291
204	Sólstofa	549	1400	400	638
205	Sólstofa	549	1400	400	638
206	Stofa	1097	2200	400	1276
207	Fjölsk.rými	1110	1500	600	1291
<b>3. Hæð</b>					
301	Vinnukr./föt	611	2000	600	710
302	Svefnherbergi	535	1000	600	622
303	Badherbergi	459	Handkl.ofn		534
304	Svefnherbergi	619	2000	600	720
305	Herbergi	374	1000	600	435
306	Herbergi	374	1000	600	435



Sérmynd tengingar bakrásar frá ofnum við gölfhita

**Skýringar: Hitalagna**

Mál og málsetningar  
Stærðir lagna eru í millimetrum [mm].

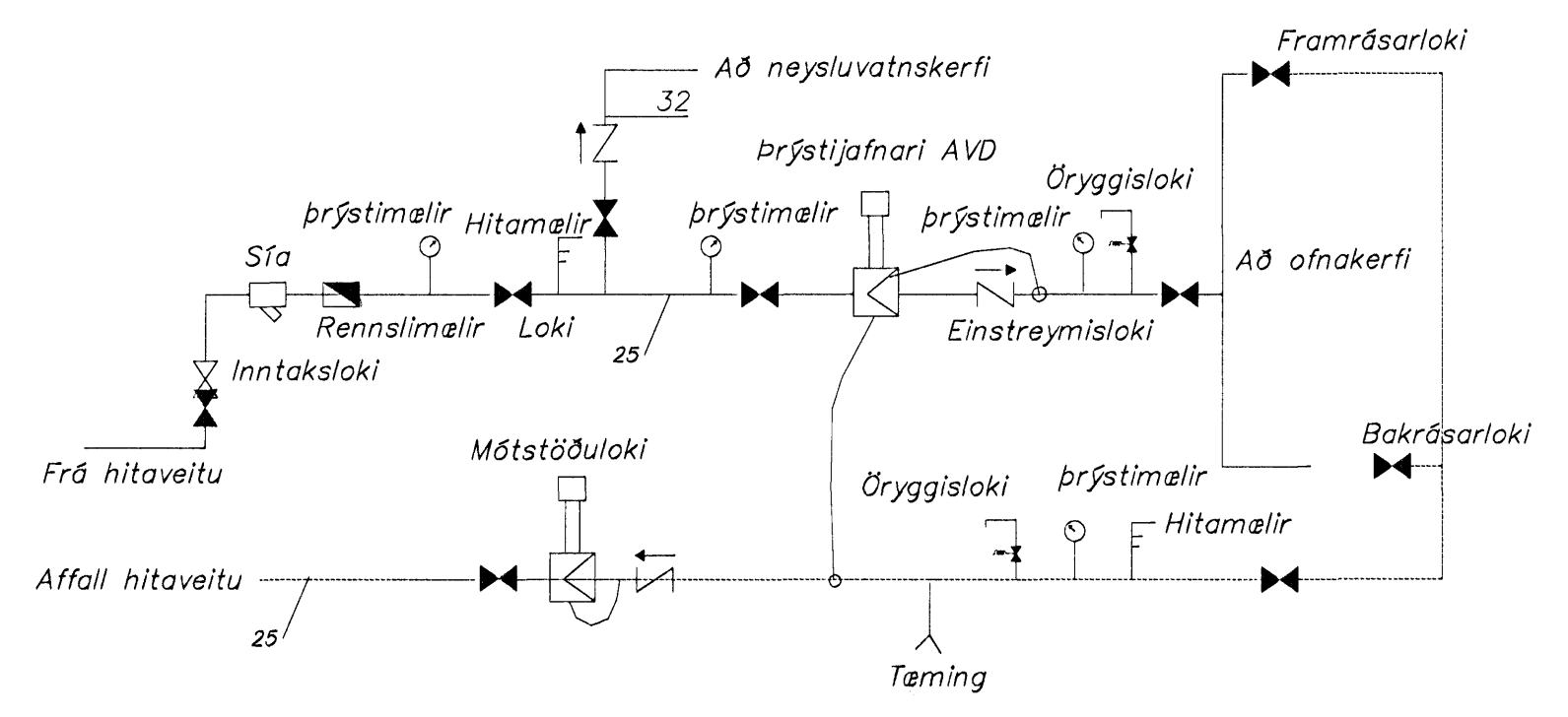
Efni  
Sýnilegar pípur skulu vera svört þunnveggja stálör með hliðarkápu og pípur tengistykki skulu gerð fyrir klemmutengi. Aðrar pípur og fittings skulu vera málmplaströr eða svartar stálpípur. Pípur, fittings og ofnar skulu vera með lagnavottorð frá RB.

Erfgangur lagna  
Pípur skulu málaðar með asfaltmálinu og einangraðar með a.m.k. 20mm glerullarhólkum og vaðar með plastdák. Þar sem pípur liggja að útvegg skal vera a.m.k.10mm einangrun utan við pípuþingrun.

Á ofnum skulu vera sjálfvirkir, ofnkranar t.d. Danfoss RA2000 lokar ("túr" lokar) eða Danfoss FJVR ("retúr" lokar). Á öllum ofnum séu loftskrúfur, stíllit og aftæringarskrúfur. Lagnir skulu lagðar með halla þar sem því verður við komið svo tama megi lagnina. Frágangur lagna og festinga skal vera í samræmi við ÍST67 og byggingarreglugerð.

Þröfnir og Stillingar  
Kerfið skal þröfnað með 6 bar þrýstingi í 24klst. Stilla skal kerfið með stíllitum þannig að allir ofnar hiti jafn vel þegar allir sjálfvirkir ofnlokar eru opnir.

———— Hitalagnir (Framrás)  
- - - - - Hitalagnir (Bakrás)



Tengimynd

A	Innra skipulagi breytt	SG	28.06.06
Ótg. Nr.	Breytingar	Höfundur	Daga

Verkteikningar

Hverfisgata 45, Hafnarfirði

Strendingur ehf.  
Verkfæðipjónustufélagið  
Fjarlægilega 15-16 - 220 Hafnarfirði  
Sími 565 5648, Fax 565 5641

Hitalögn  
Rúmmyndir og skýringar

Daga: maí 2002  
Tæknibú: SG

Málkipi: ~1:50  
Númer teikningar: 306

Ógöf: A

