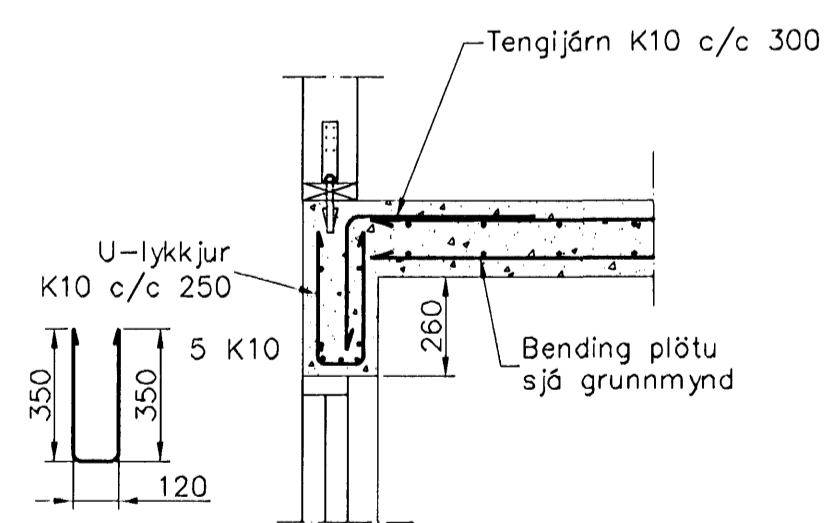
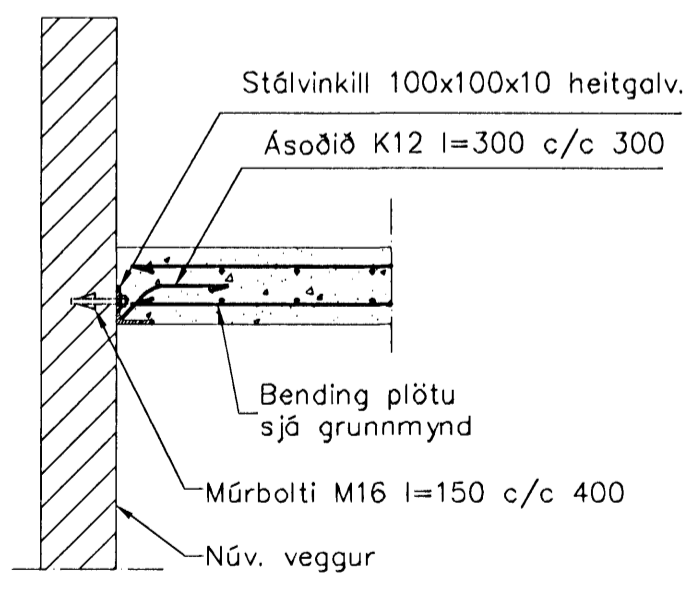


Plata, Grunnmynd, 1:50



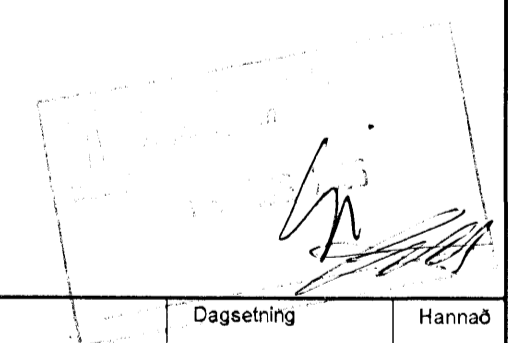
Snið 1
1:20 1-02



Snið 2
1:20 1-02

Skýringar

Almennar skýringar sjá blað 00-01
 Steypa
 Brotþölsflokkur: C25/28 samkv. ENV 206 (250)
 Vatnssementstala: skal vera minni en 0,55
 Loftmagn: 5-7%
 Sigmál: 60-80 mm



| Útgáfa | Breyting | Dagsetning | Hannað |
|---|----------|--|------------------------|
| | | | |
| | | | |
| | | | |
| Sveinbjörn Hinriksson Byggingatæknifræðingur Kt. 160851-2529 Brekkugötu 8 Hafnarfirði Sími: 555-4008, 861-9851 Netfang: svennih@internet.is | | Staður Hverfisgata 45 Hafnarfirði Skýring Viðbygging, Veggir 1. hæð, Plata yfir 1. hæð | |
| Hannað / Teiknað | | Kvarði 1:50 1:20 | Dagsetning 2. 8. 06 |
| | | Verknr. 24-06 | Teikn.nr. 1-02 |