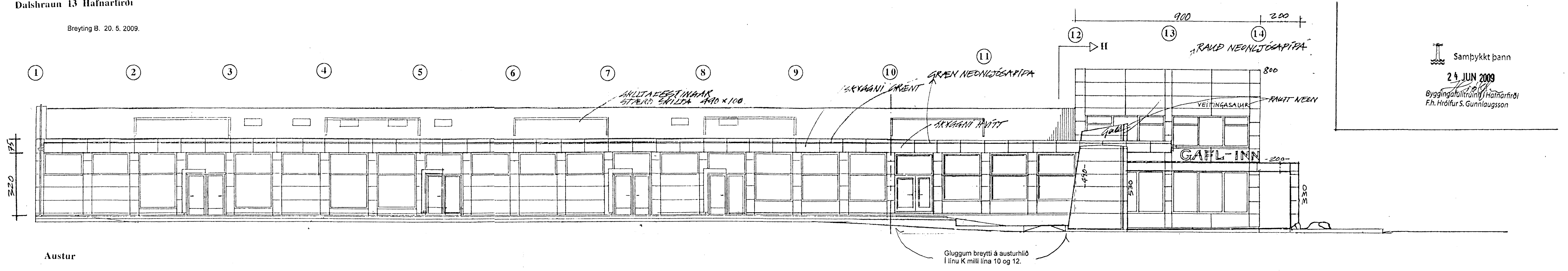


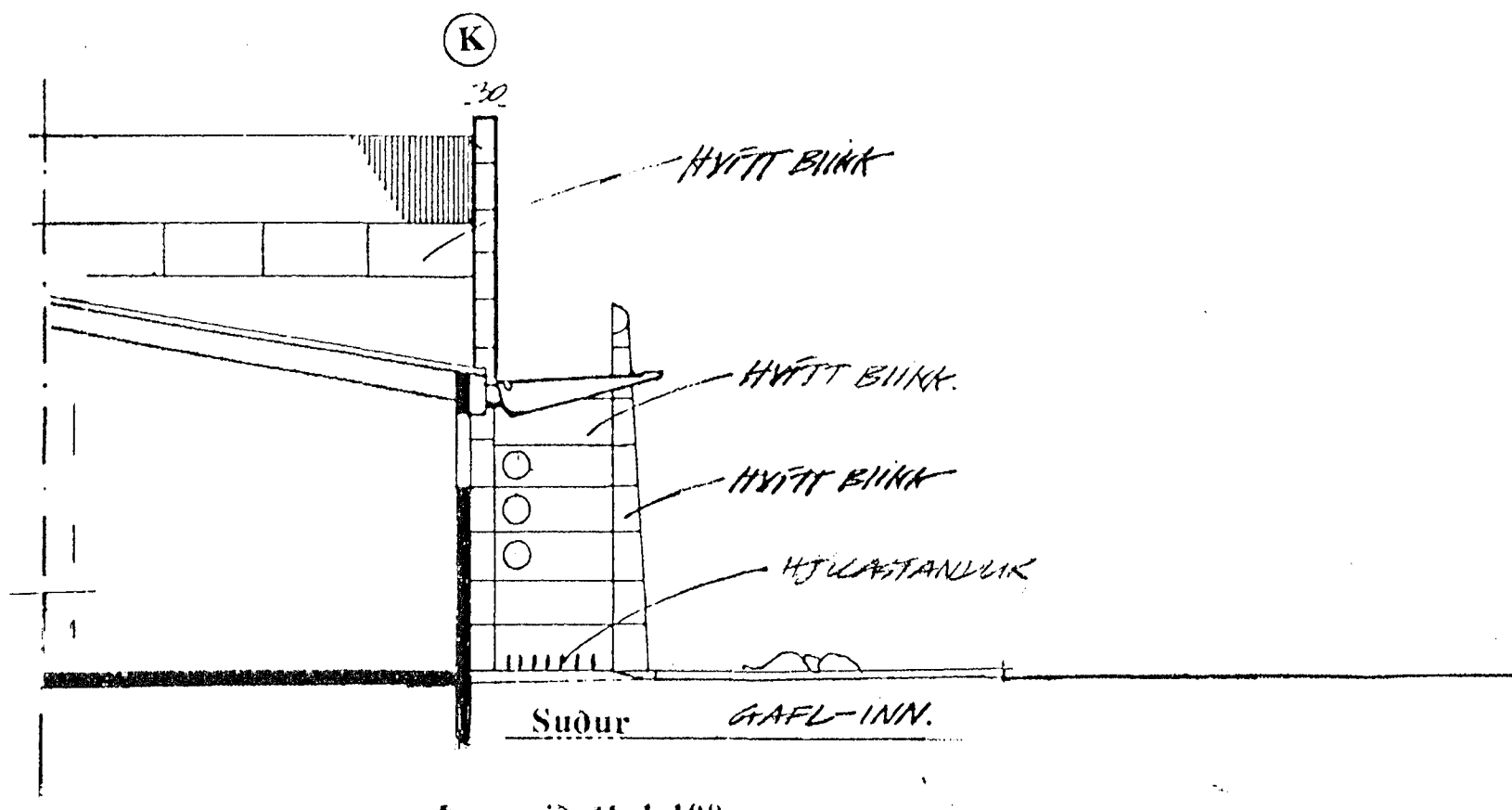
Dalshraun 13 Hafnarfirði

Breyting B. 20. 5. 2009.

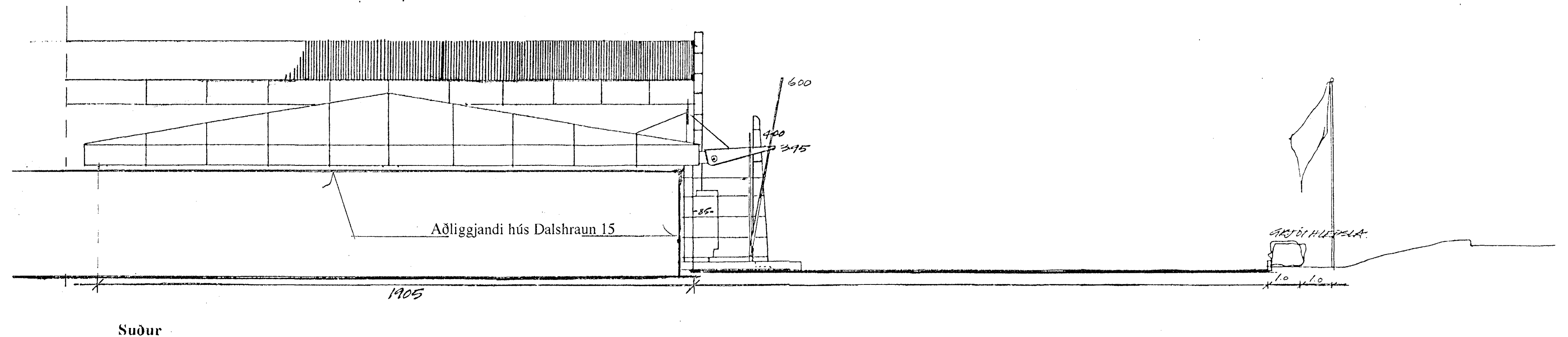


Samþykkt þann
 24 JUN 2009
 Byggingafræðingur
 F.h. Hrólfur S. Gunnlaugsson

Austur

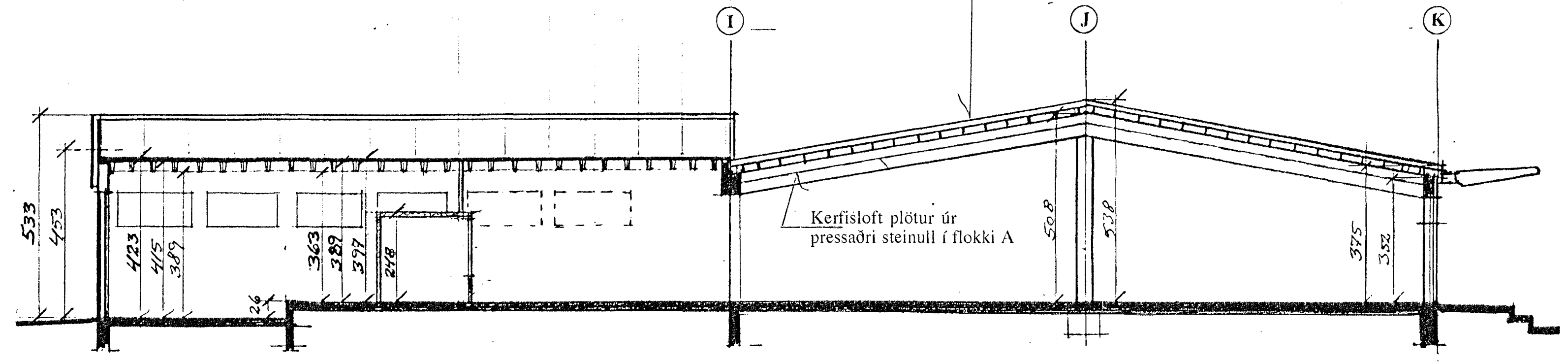


Suður Dversnið H 1:100

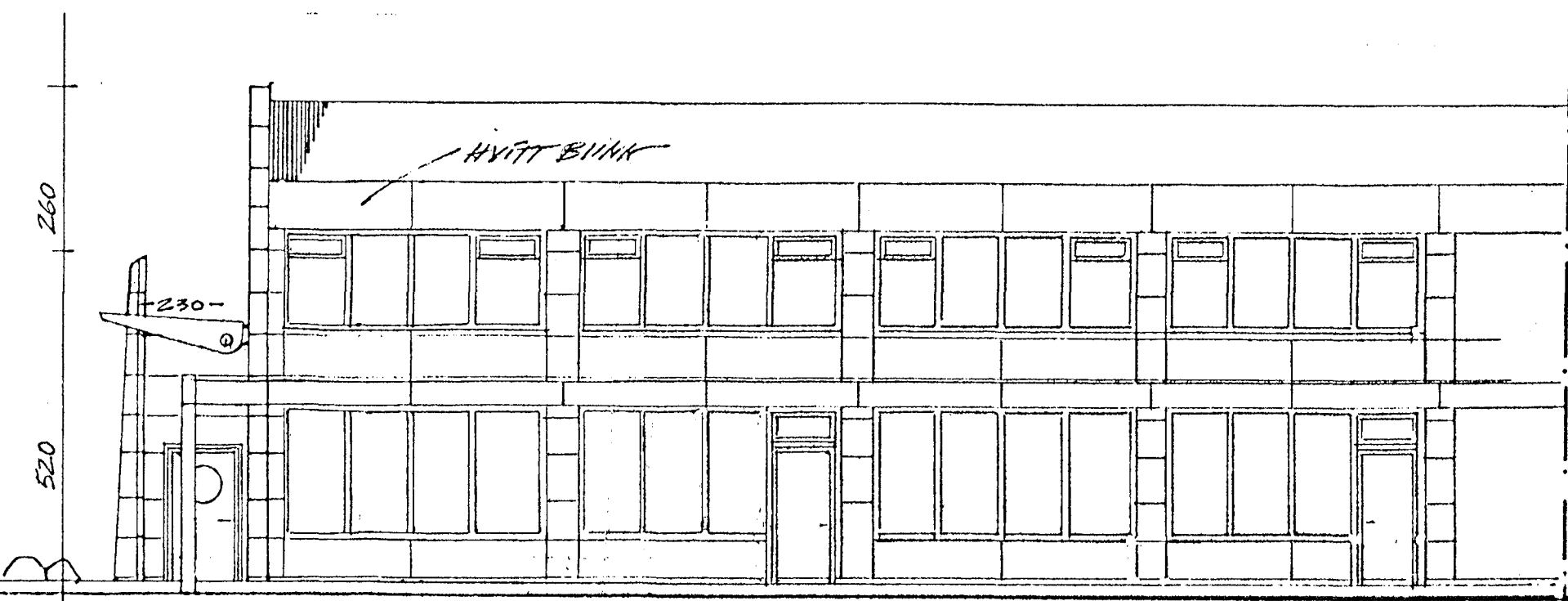


Suður

Pak: bitar og súlur (súlur í línu J) eru staðsteyptar. Ofan á bita koma þvert 2"x 8" sperrur c/c 60 cm. Þar ofan á koma yleiningar 70 mm með málmklæðningu að neðan og trapisujárni ofan á.

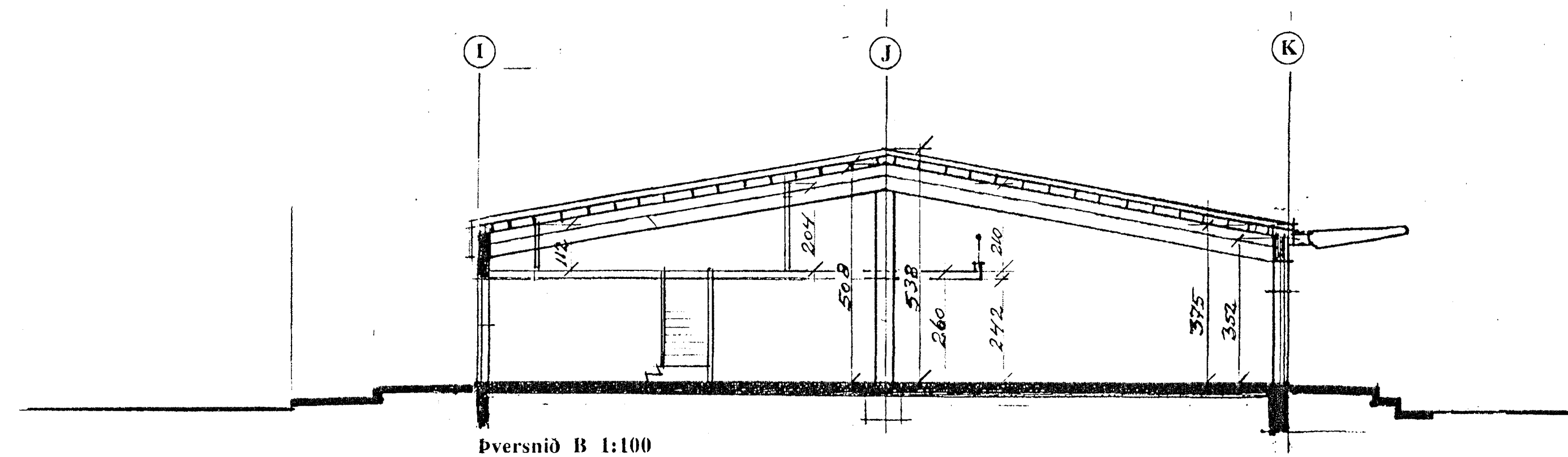


Dversnið A 1:100



Norður

Utanhúss áklæðning og skyggni á norður og austurhlíð, hönnuð 1998 af Guðjóni Bjarnasyni arkitekt FAÍ.



Dversnið B 1:100

Pórhallur Aðalsteinsson
 Byggingafræðingur BFI
 Kt. 160244-3059
 S. 554 3904 GSM 898 3904

Selbrekku 25, 200 Kópavogur

Dalshraun 13 Hafnarfirði
 Landnúmer 120265
 Útlit: vestur, austur, norður
 og þversnið F
 M 1:100
 Des. 1998
 Teikning 4 af 9

Breyting B. 20. 5. 2009.
 Gluggum breytti á austurhlíð
 í línu K milli lína 10 og 12.

Þorvaldur Aðalsteinsson