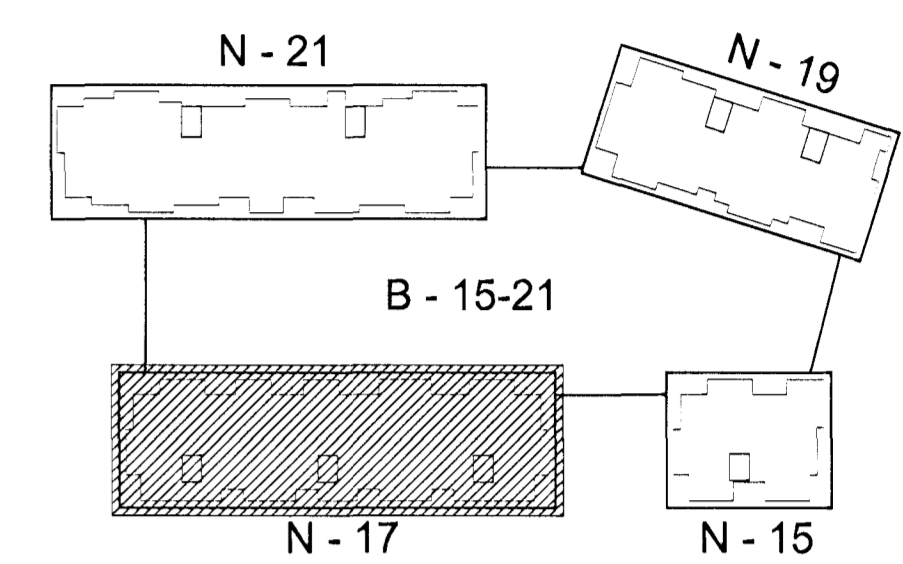


Samþykkt þann  
**20 MAY 2009**  
 Byggingoðlitunin / Hafnarfríð  
 F.R. Sigurður Steinar Jónsson



17-NORDEVSTURHLIÐ í mkv. 1:100



Lykilmynd í mkv. 1:1000



17-SUBVESTURHLIÐ í mkv. 1:100

Útgáfa / Dagsetning / Teiknari / Breyting  
 A/ 24.11.2005 / Jón Ben / Anddyrt breyting, gluggar í stíghúsi og útlit sveala  
 B/ 03.03.2008 / Jón Ben / Gluggar lagðir og lausafögum bætt í.  
 C/ 08.05.2009 / Jón Ben / Reyklúgur í kjallara eru merktar inn á útlit



**Norðurbakki 15-21**  
 Fjölbýlishús  
 NORÐURBAKKI 17, MATSHLUTI 02 0446  
 Aðaluppdráttur  
 ÚTLIT  
 NORDEVSTUR- OG SUBDEVSTURHLIÐ  
 MKV.: 1:100  
 DAGS: 14.06.2008  
 TEIKNAD: SE, BSS, JBE  
 SKRÁ: 0446-17-(99)2.07.dwg  
**(99)2.07-C**  
 Aðaluppdráttur

**BATTERIÐ**  
 ARKITEKTAR  
 Jón Ólafur Ólafsson FAL  
 kt. 090658-9999  
 Sigurður Einarsson FAL  
 kt. 11048F2789  
 kt. 521291-1259  
 Trönuháru 1  
 220 Hafnarfríð  
 Sí: 54 54 700 F: 54 54 701  
 Netfang: batteri@arkitekt.is  
 Heimasíða: www.arkitekt.is

© BATTERIÐ EHF  
 ÖLLA RÍÐI OG AFRITUN TÆKNINGAR AÐ KLUTA EGA. HEILD ER HAD SKRIFLEGGU LEYFI HÖFUNDA