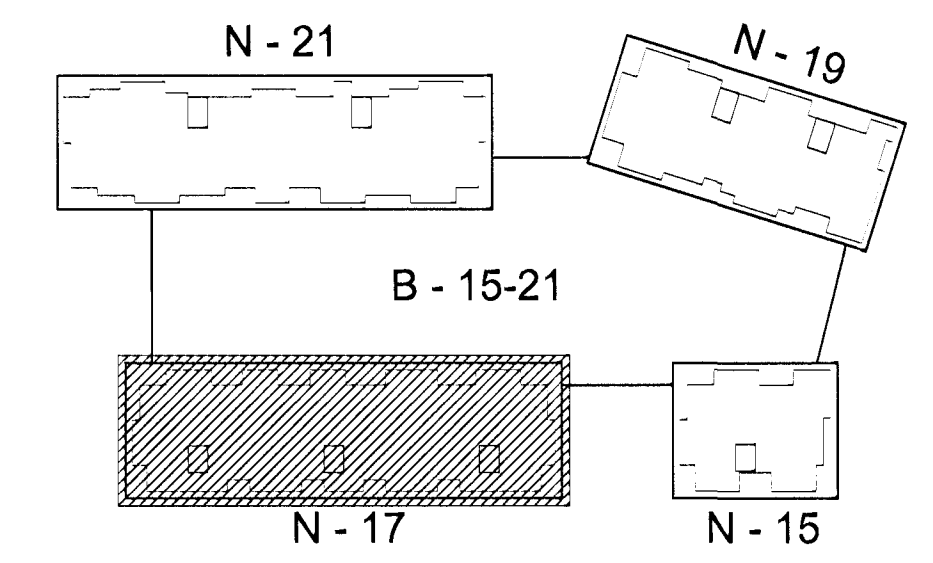
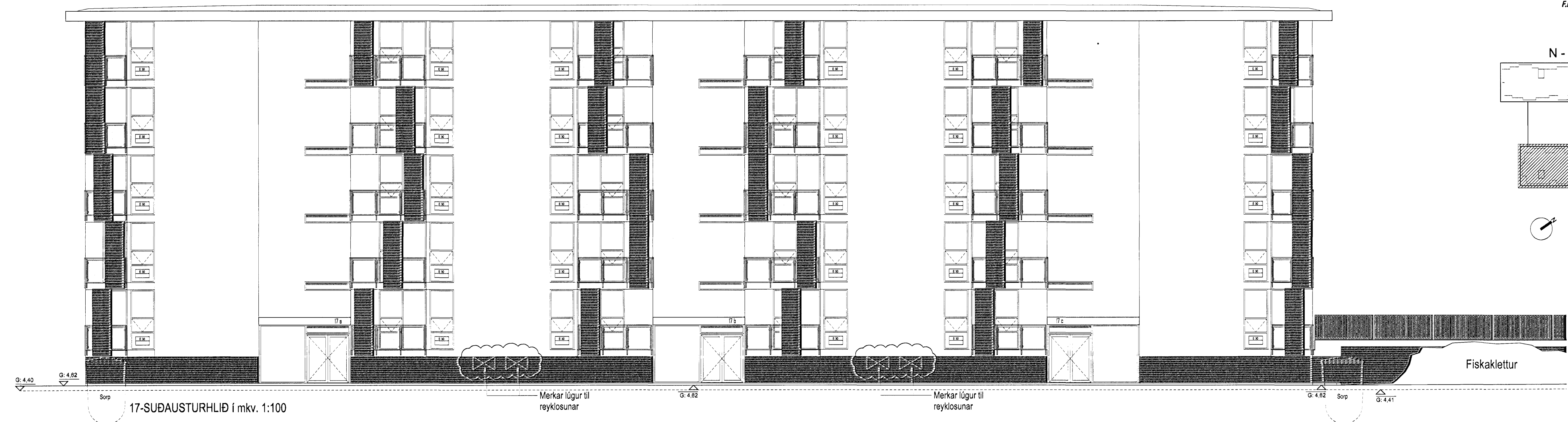


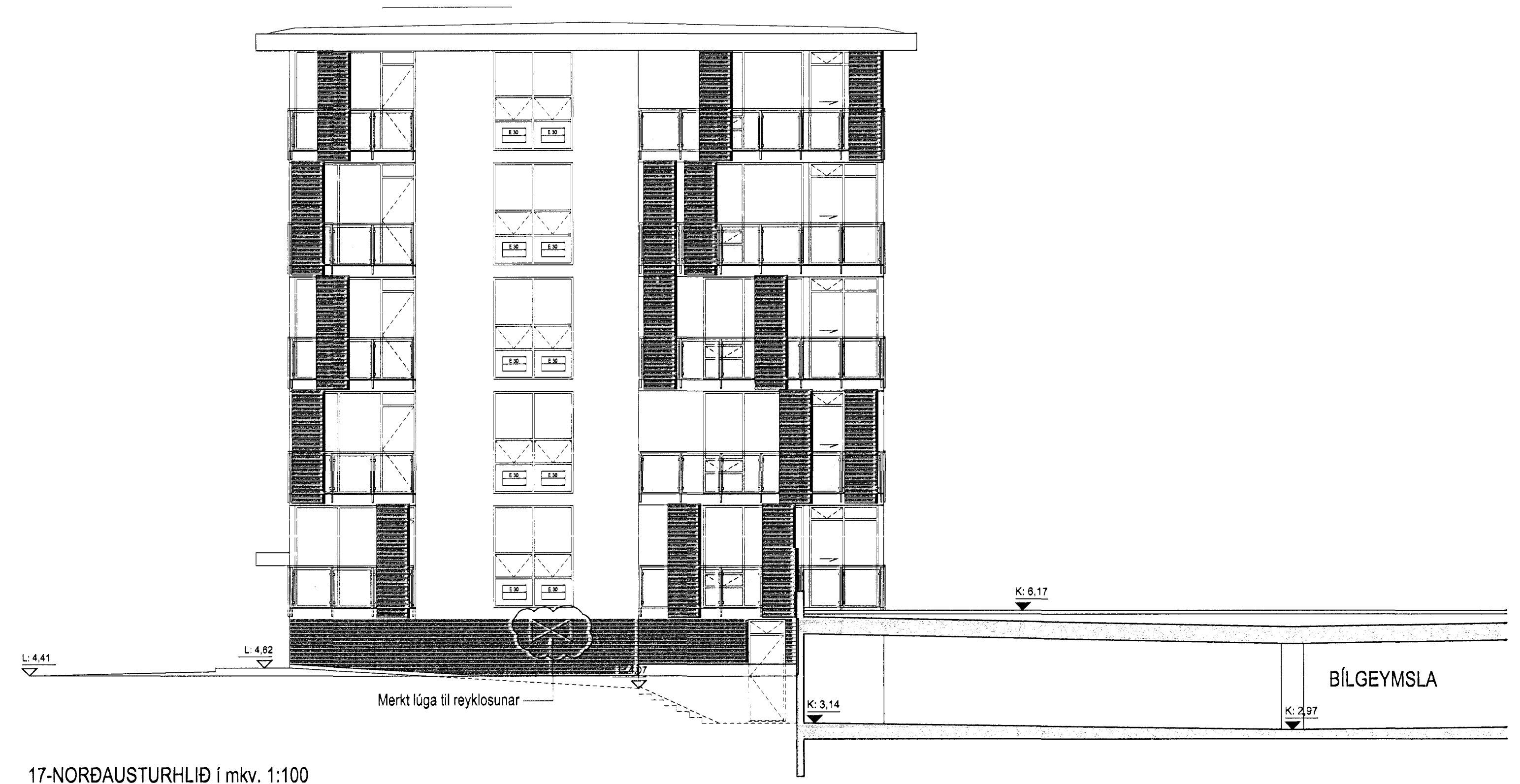
Samþykkt þann  
**20. MAJ 2009**  
 Byggingarvaldinn í Hálfarfiði  
 Fh. Sigurður Steinar Jónsson



Lykilmynd í mkv. 1:1000

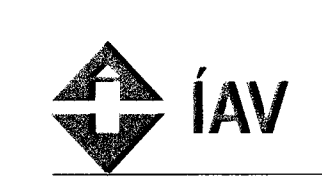


17-SUDAUSTURHLID í mkv. 1:100



17-NORDAUSTURHLID í mkv. 1:100

Útgáfa / Dagsetning / Teiknari / Breyting  
 A/ 24.11.2005 / Jón Ben / Anddytt breykt, gluggar í stíganúli og útlit svala  
 B/ 03.03.2008 / Jón Ben / Gluggar lagfærðir og lausafogum bætt í  
 C/ 08.05.2009 / Jón Ben / Reyklúgur í kjallara eru merktar inn á útlit



**Norðurbakki 15-21**  
**Fjölbýlishús**  
 NORÐURBAKKI 17, MATSHLUTI 02 **0446**  
**Aðaluppdráttur**  
 ÚTLIT  
 SUDAUSTUR- OG NORDAUSTURHLID **(99)2.06-C**  
 MKV: 1:100  
 DAGS: 14.08.2005  
 TEIKNAD: SE, BSS, JBE  
 SKRÁ: 0446-17-(99)2.06.dwg **Aðaluppdráttur**

Jón Ólafur Ólafsson FAI  
 kt: 090655-9999  
 Sigurður Einarsson FAI  
 kt: 110487-2789  
 KT: 52 291 1259  
 Tröðuhrauni 1  
 220 Hálfarfiði  
 Sí: 54 54 700 F: 54 54 701  
 Netfang: batteri@arkitekt.is  
 Heimasíða: www.arkitekt.is

© BATTERÍÐ EHF  
 ÖLL AFRIT OG AFRITUNTEKNIÐ ER HÁÐ BÁT HÉLD ER HÁÐ SKRIFLEGU LEYFI HÖFUNDA