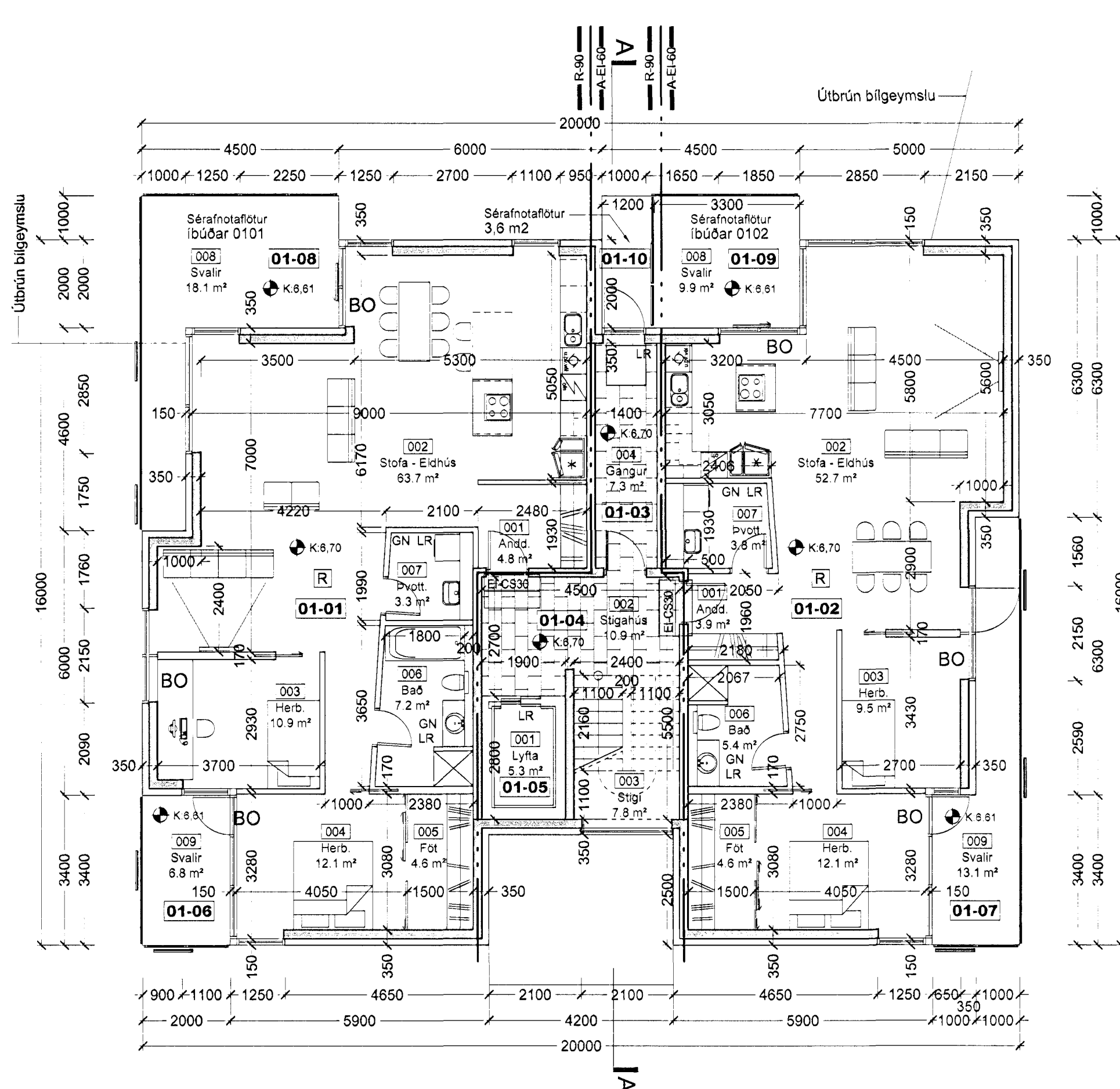
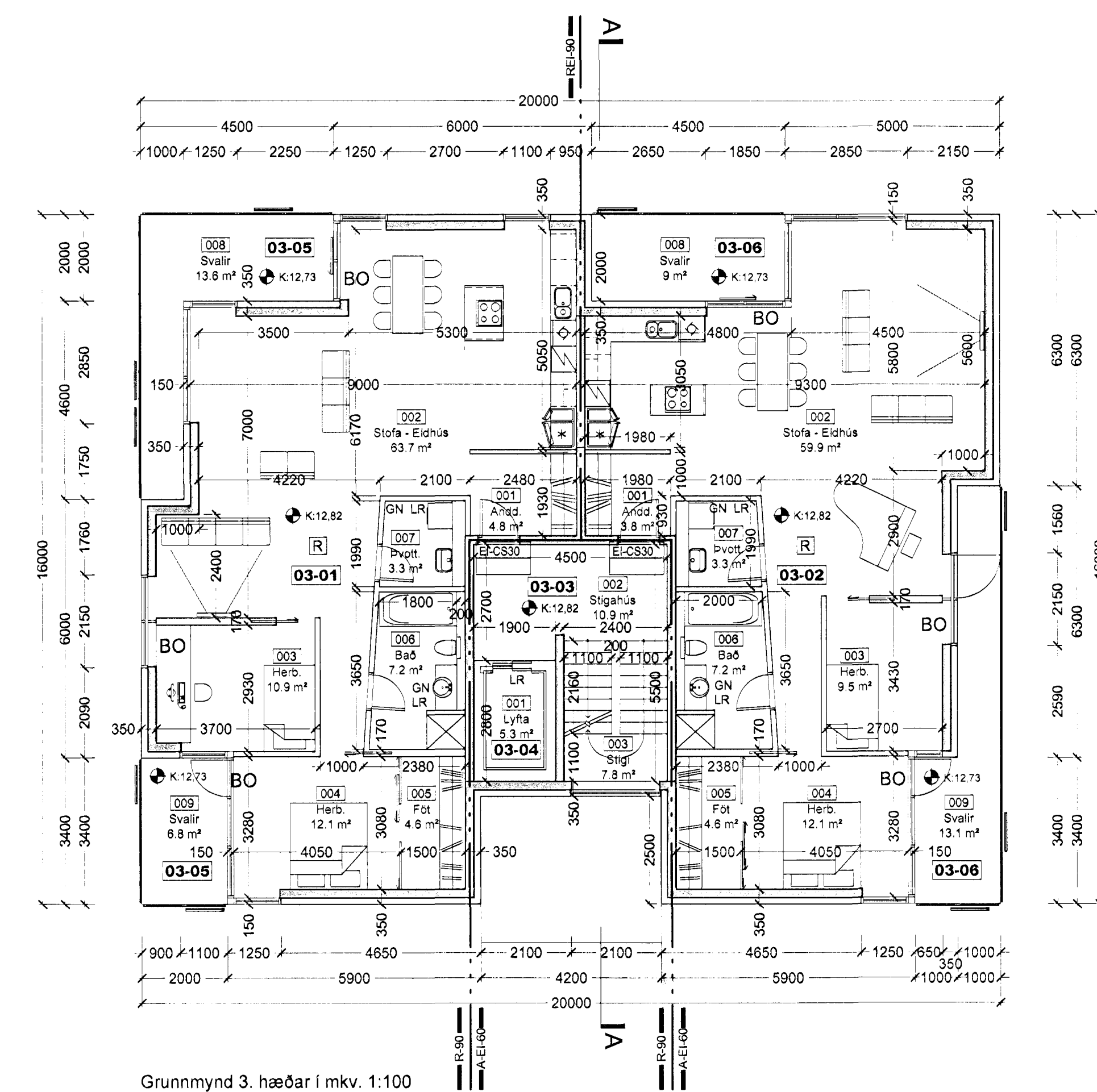


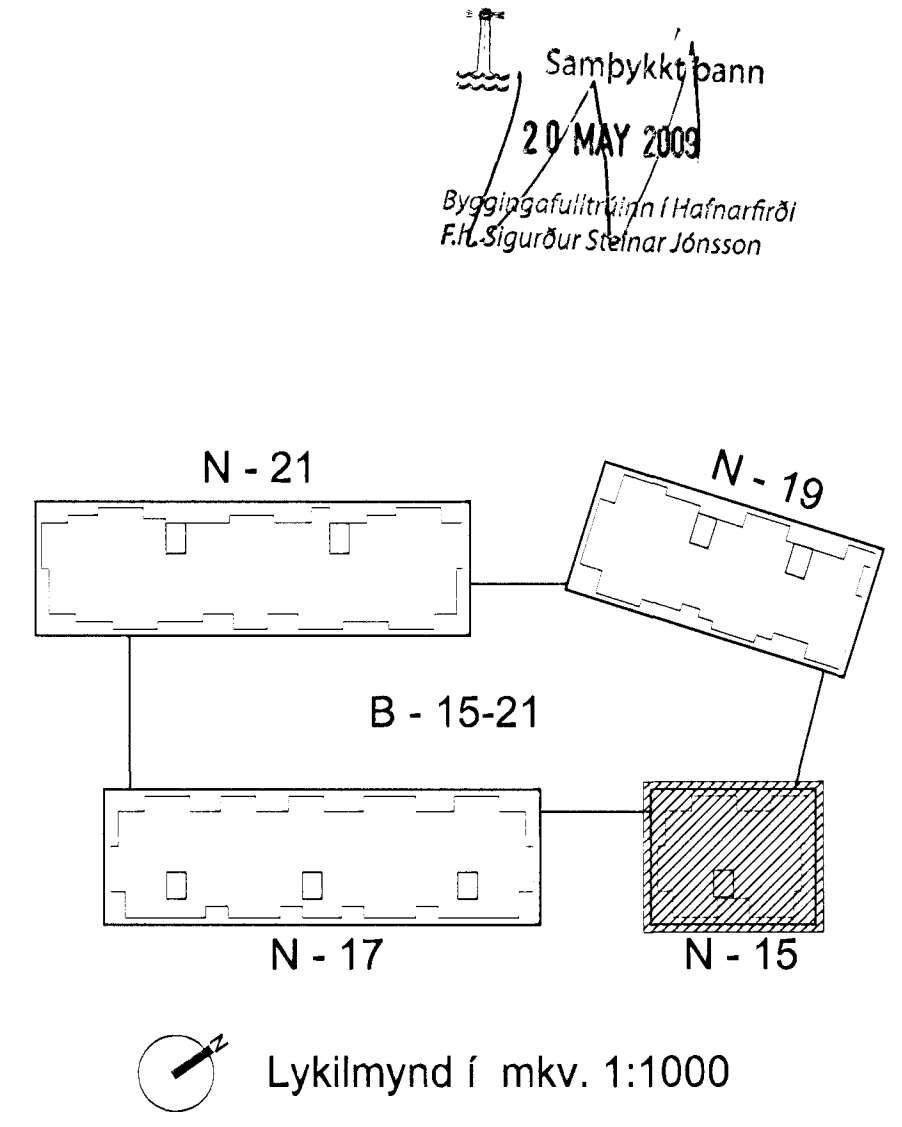
Grunnmynd 2. hæðar í mkv. 1:100



Grunnmynd 1. hæðar í mkv. 1:100

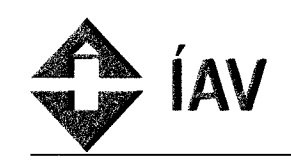


Grunnmynd 3. hæðar í mkv. 1:100



Sambýkt bann
20. MAJ 2009
Byggingfalltrúgvirki í Hafnarfirði
Pit. Sigurbjörn Stelmar Jónsson

Útgáfa / Dagsetning / Tekinnar / Breyting
A/ 24.11.2005 / Jón Ben / Sorpgr. fara út, aðlög. geymslur stækka, andyndr. breytlit og gluggar í stíghúsi
B/ 03.03.2008 / Jón Ben / Skráning lagferð á rýmum 0108 og 0109. Gluggum á Norðaustur-, Norðvestur- og Suðausturmið breytt
C/ 08.05.2009 / Jón Ben / Reykislausantæknir í kjallara hæðir á rétta stöð



Norðurbakki 15-21
Fjölþýlishúsið
NORÐURBAKKI 15, MATSHLUTI 01 0446
Aðaluppdráttur
GRUNNMÝND KJALLARA
1.2 OG 3 HÆÐAR
MKV: 1:100
DAGS: 14.06.2005
TEKNAÐ: SE, SEB, ABE
SKRÁ: 0446-15-(99)2.02.dwg
Aðaluppdráttur

BATTERIÐ
ARKITEKTAR
Jón Ólafur Ólafsson FAI
kt: 090633-3999
Sígurður Einarsson FAI
kt: 110457-2789
Sígurður Harðarson FAI
kt: 030448-3999
kt: 521251-1259
Tónuharandi 1
220 Hafnarfirði
S: 54 54 700 F: 54 54 701
Netfang: batteri@arkitekt.is
Heimasíða: www.arkitekt.is

© BATTERIÐ EHF
ÖLL RÁÐGJAFANIR, TEKNIKAÐRÁÐGJAFANIR OG HLUÐA BÉTA Í HEILD ER HÁÐ BÖRÐULEG LEYFI HÖFUÐA