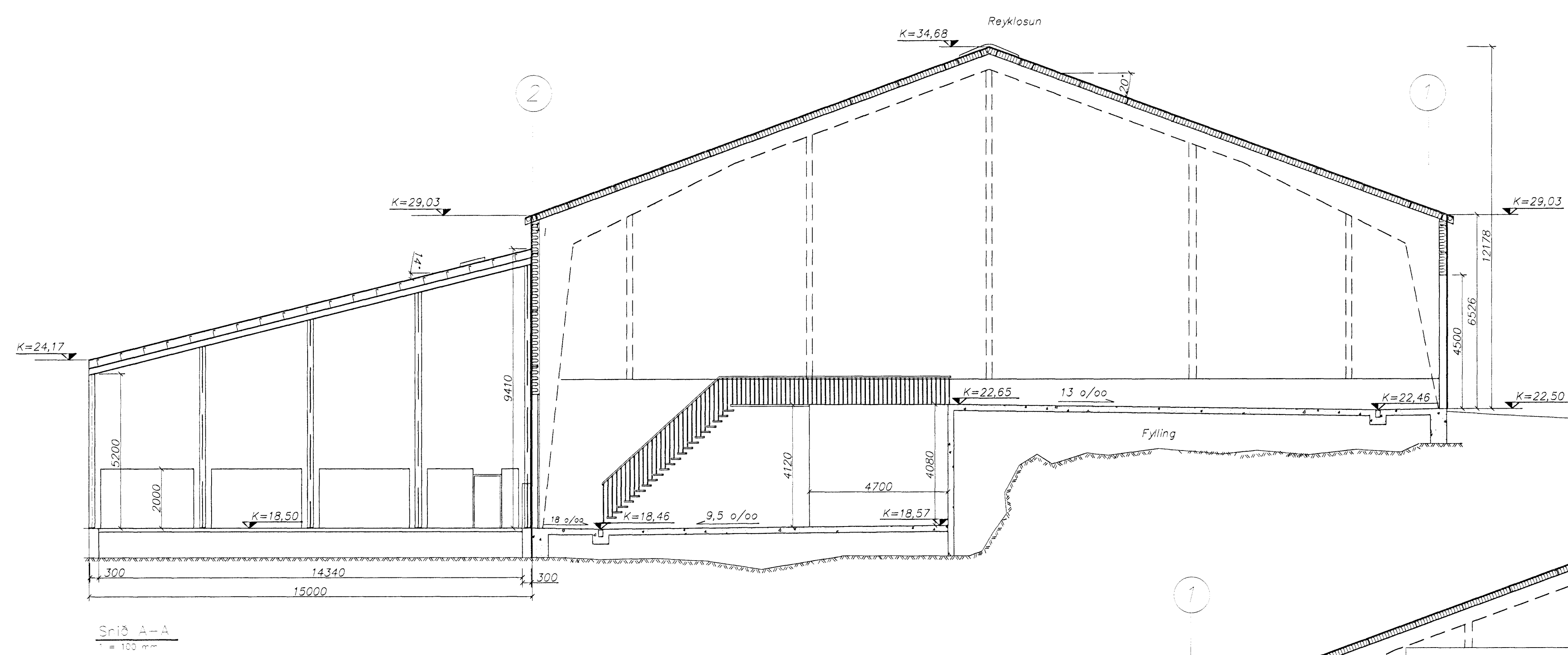
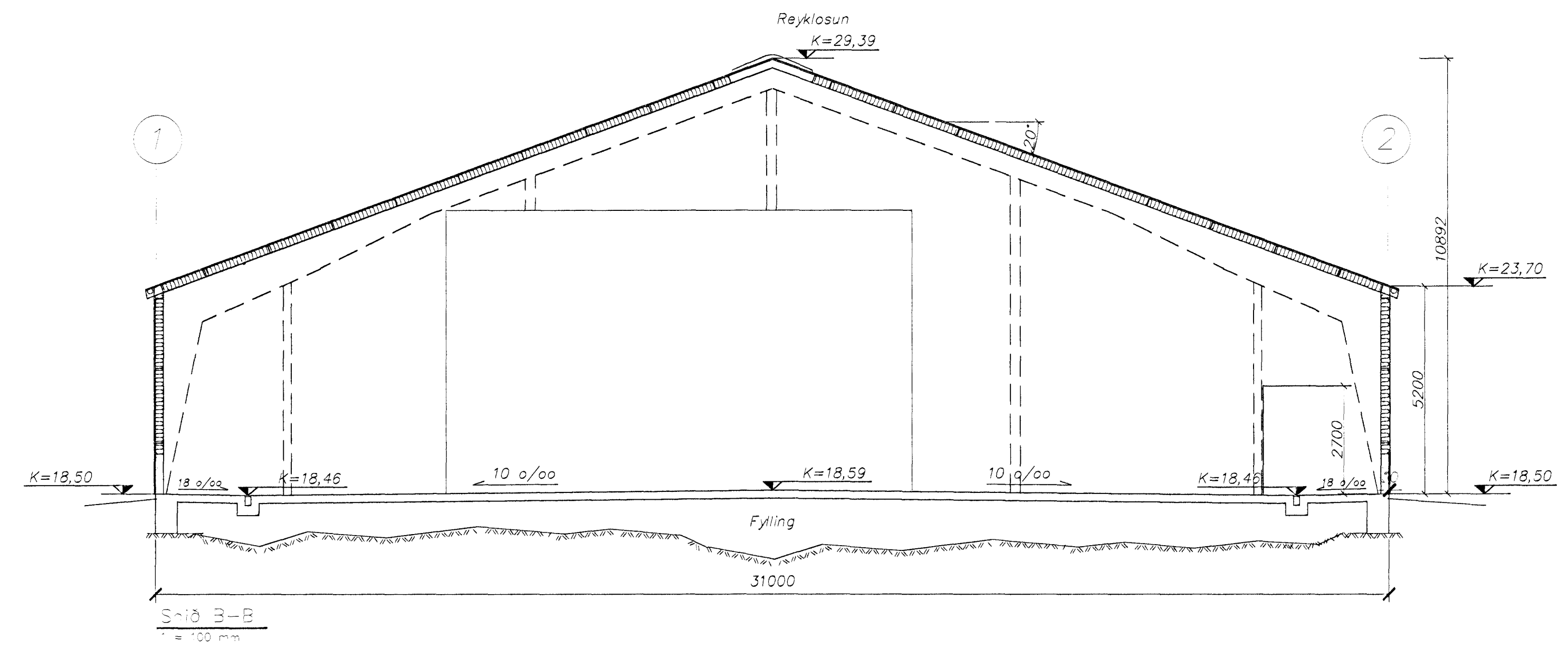


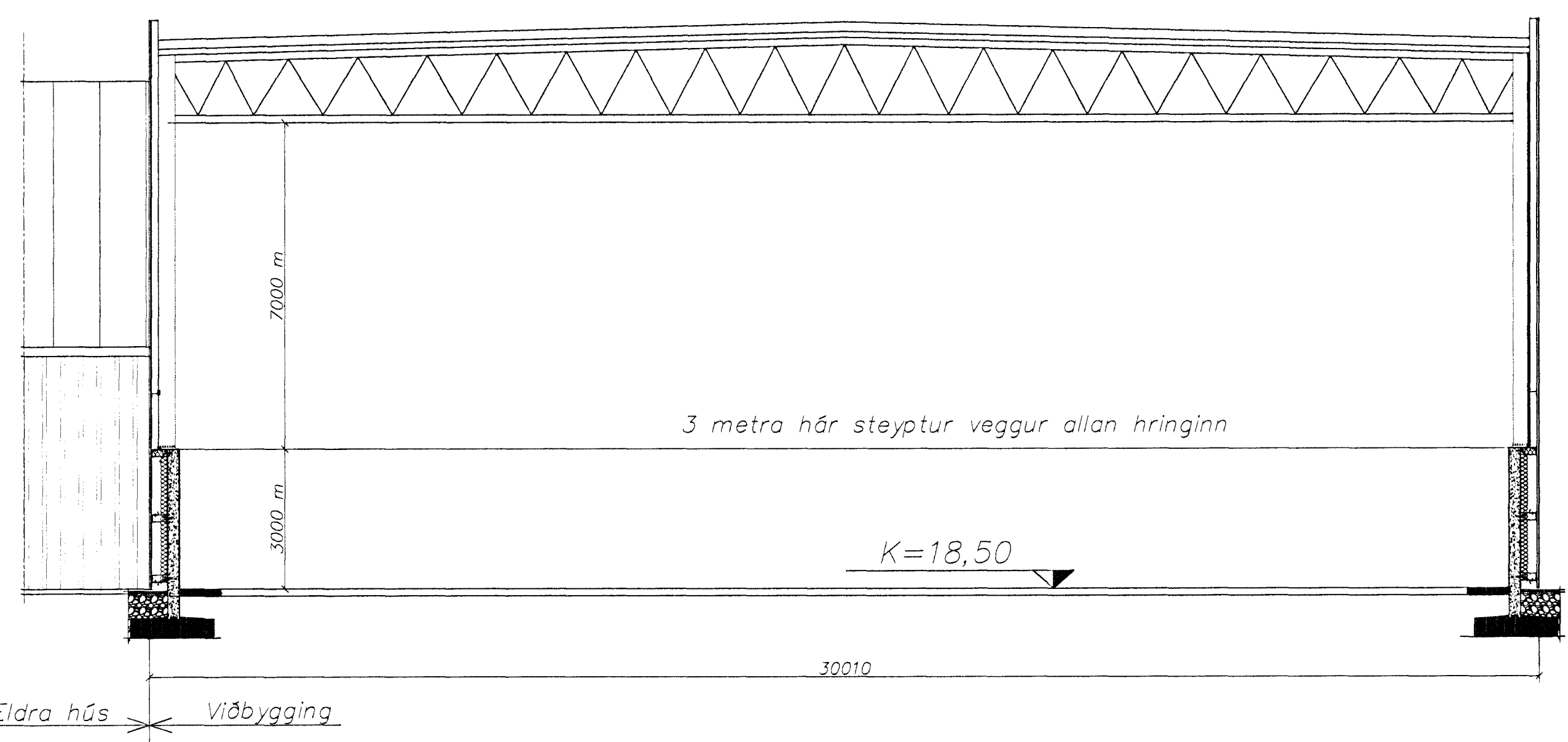
Sáttbykkt bann
23 APR 2009
Eygíngafyrirúðin í Hafnarfirði
F.h. Sigurður Steinar Jónsson



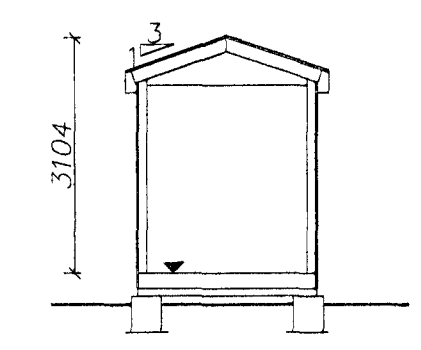
Snið A-A
1:100 mm



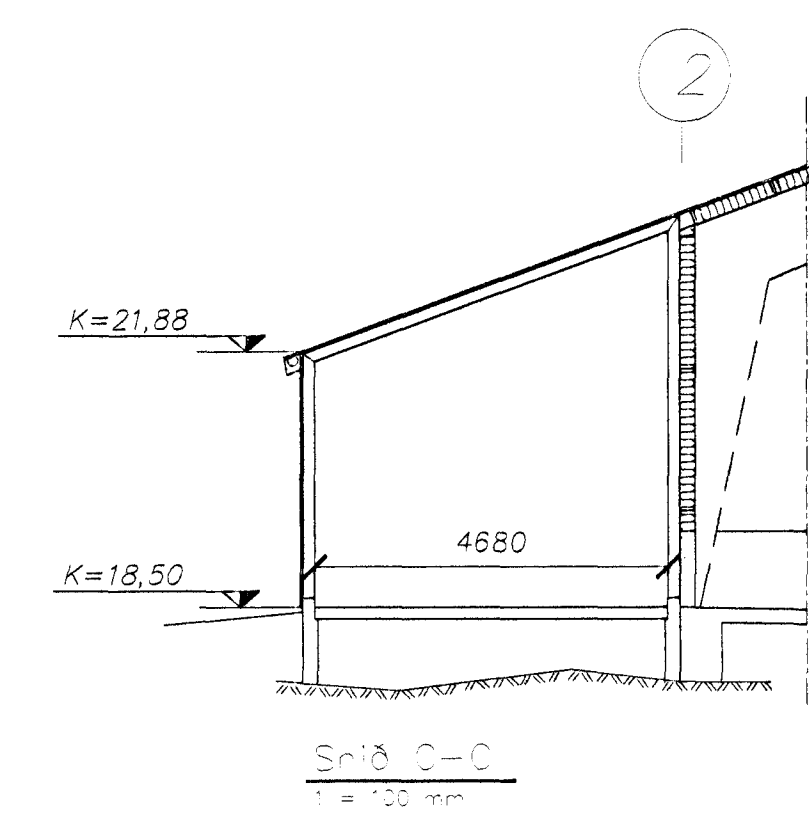
Snið B-B
1:100 mm



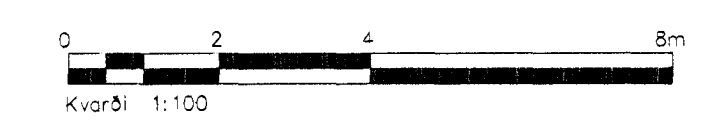
Snið E-E
1:100 mm



Snið í Tækjaskýli Tals
Snið D-D
1:100 mm



Snið C-C
1:100 mm



Dag	Nr.	Breytingar	Höfundur	Dagur
Verkefning				

dags.	breyting	nafn
12.01.09	Úrvinnsluhúsi II Reyndartekning	AS
16.04.09	Úrvinnsluhúsi II Reyndartekning Snið A og B ísguð	AS

Berghella 1, Hafnarfirði

Strendingur ehf.
Verkfæðisgjöld
Fjarlægja 1b-15 - 220 Hafnarfirður
Sími 565 5648, fex 565 5648
strendingur@strendingur.is
Höfundur: AS
Sáttbykktur: 23.04.09
Aðilar: Sigurður Steinar Jónsson
Sími 240545-4119
Samþykktur: *[Signature]*

Umhleðslu- og Úrvinnsluhús Snið	Dagur	Tekni / höfundur
	02.05.2008	JW/AS
Skala	Númer tekið	Í Skala
1:100	104	