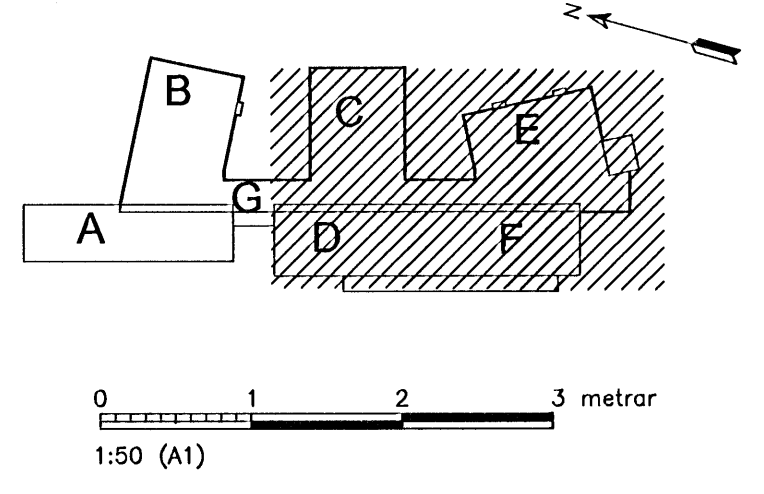
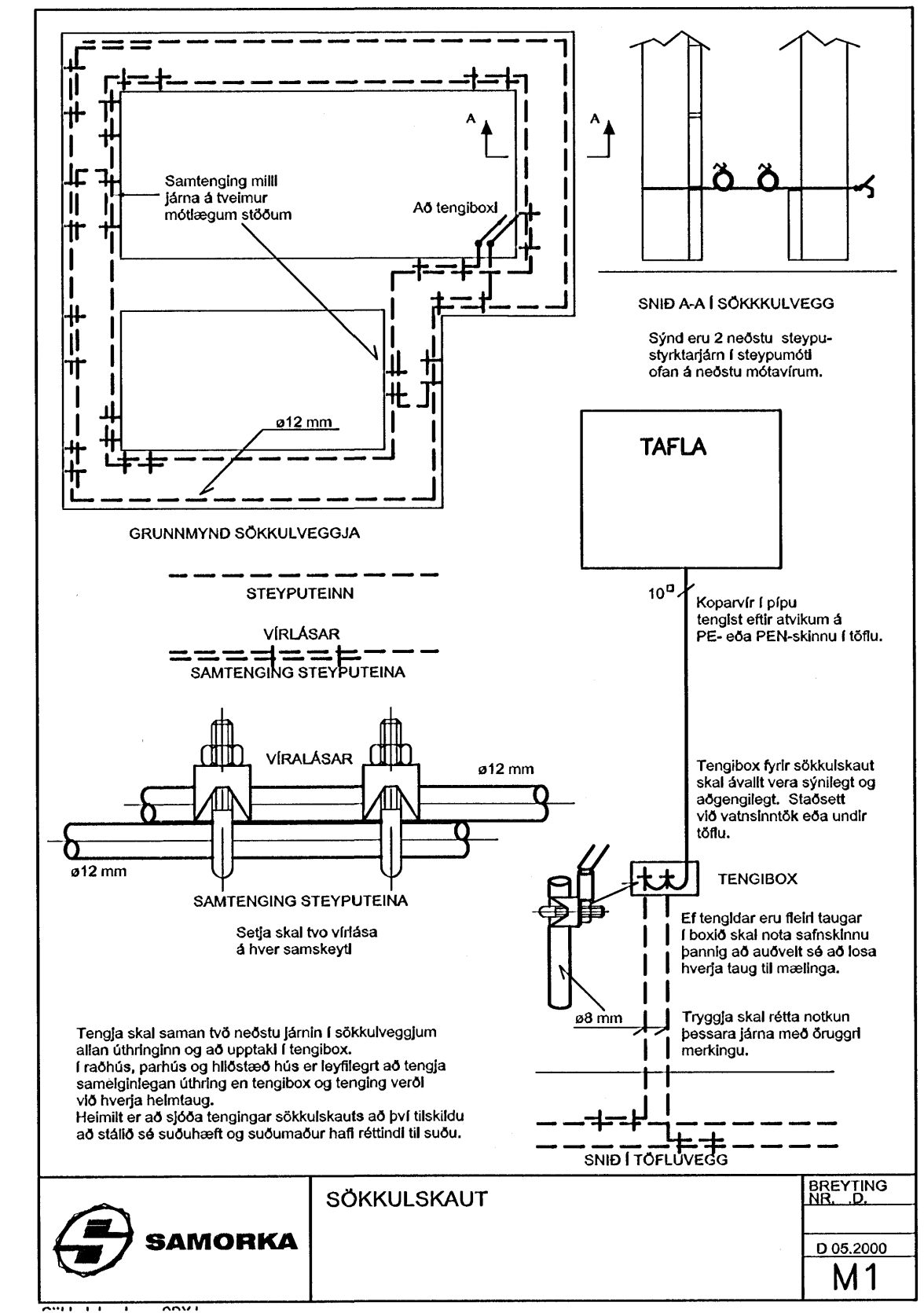


Mitt. 22/12 2008
Höfðin

ÚTGÁFUERILL

ÚTGÁFA	DAGS	SKYRINGAR	BR. AF	SAMB.
A	17.03.06	ÚTBODSTEIKNINGAR		

DAGS. UNDIRSKRIFTAR: NAFN OG KT. SAMRÆMINGARHÖNNUDAR: ----
UNDIRSKRIFT SAMRÆMINGARHÖNNUDAR: *[Signature]*



Verkfræðistofa Jóhanns Indriássonar ehf
Stúmunill 1, 108 Reykjavík
Sími 568 7319, Fax 568 6887, Netfang vj@vj.is, Veffang www.vj.is

HEITI VERKS: **HRAUNVALLASKÓLI DREKAVÖLLUM 9 HAFNARFIRÐI**

HEITI TEIKNINGAR: **RAFLAGNIR LÁGSPENNUTEIKNINGAR 1.-3. ÁFANGI**

MKV: 1:175 A1 1:350 A3	VERNR: 5401	SKRÁNINGARNR: 0DQV	ÚTGÁFA: A
HANNAÐ: BB	TEIKNAD: BB	YFIRFARID: SJ	NR. TEIKNINGAR: E4-105
NAFN OG KT. SAMÞYKKJANDA: MAGNÚS KRISTBERGSSON 080257 3689			BLAÐNÖMR: 103
DAGS. UNDIRSKRIFTAR: <i>14.11.08</i>			
UNDIRSKRIFT SAMÞYKKJANDA: <i>[Signature]</i>			