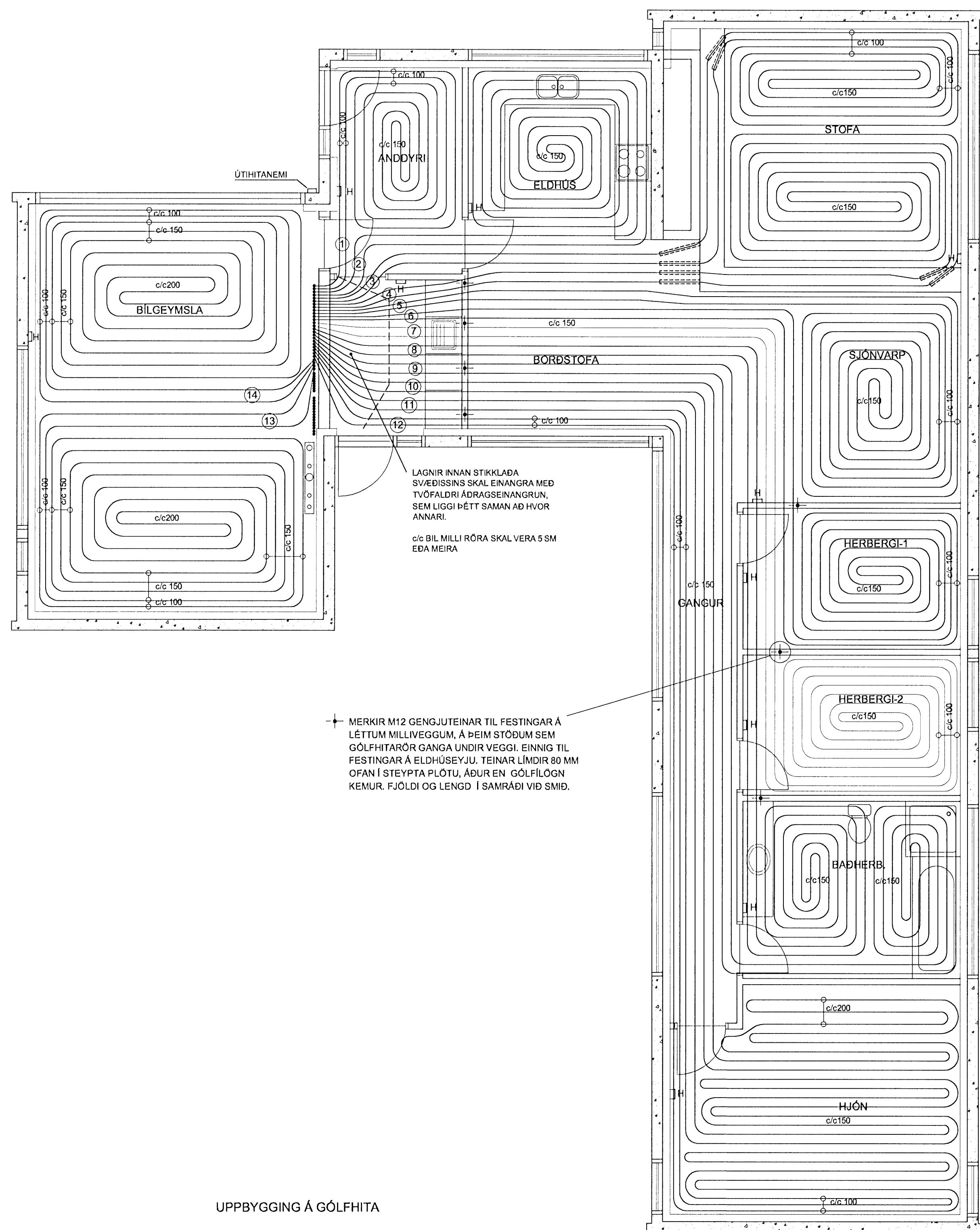
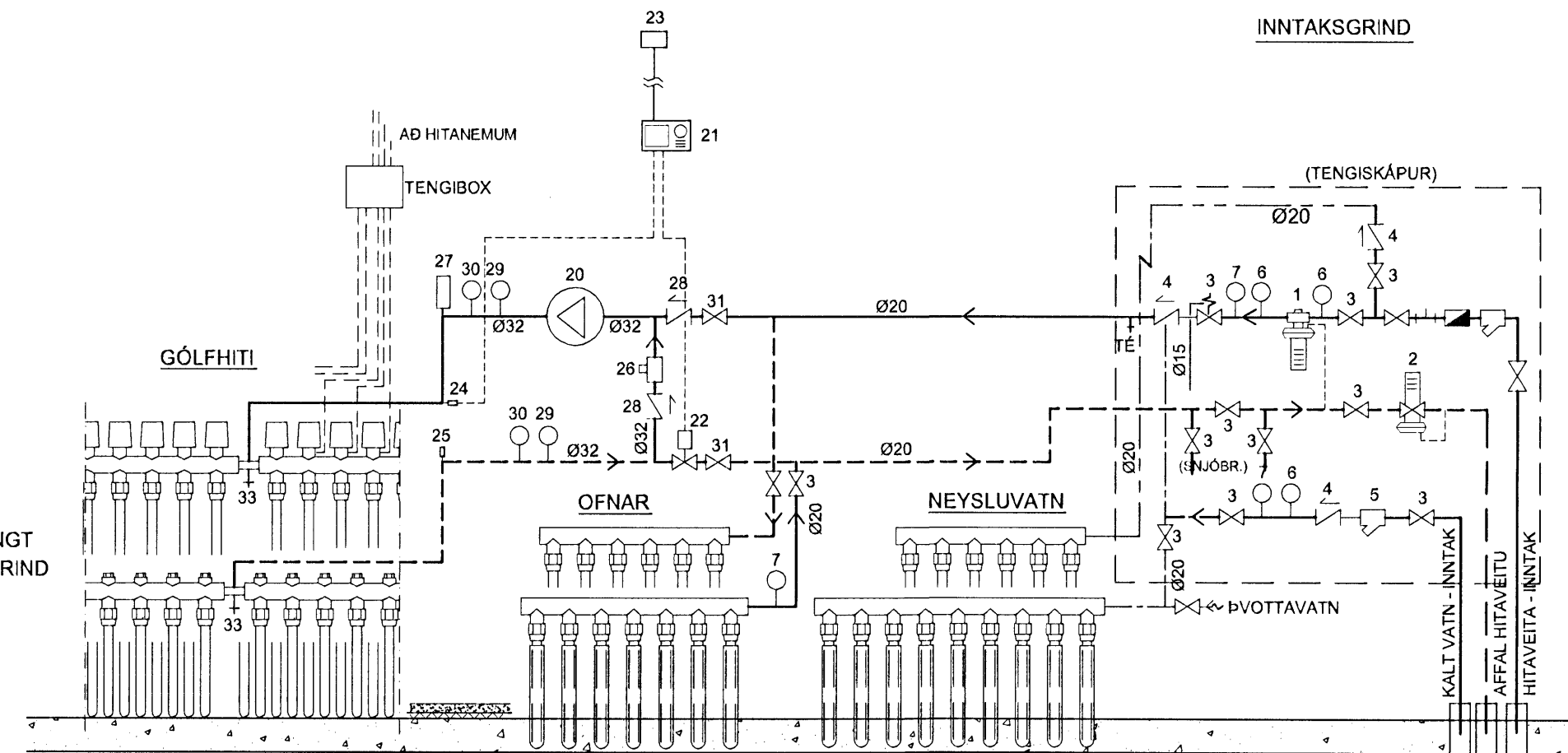


TENGIRINDUR



VATN AD OG FRÁ DEILIGRIND SKAL TENGHT HÉR INN Á A MIDJA GRIND



**SKÝRINGAR - GÖLFHITI**

RÖR, DEILIKISTA, LOKAR Á DEILIKISTU OG HITANEMAR SKULU KOMA FRÁ SAMÁ FRAMLEIÐANDA. DEILIKISTUR SKULU VERA MED FLÆÐIGLASI, MAGNSTILLINGU OG MOTORLOKA INN Á HVERJA SLAUFU. LAGNAEFNI SKAL HAGA LAGNAEFNISVOTTUN.

GÖLFHITARÖR SKULU VERA 16, 18 EÐA 20 MM AD UTANMÁLI MED SÚREFNISKÁPU. ÞAU SKAL LEGGJA OFAN Á 22-25 MM PLASTEINANGRUN. EINANGRUN GANGI UNDIR FASTAR INNRETTINGAR EN EKKI UNDIR LÉTTA MILLIVEGGI.

ILÖGN ER ANHYDRIT EÐA ÖNNUR SÉRILOGN TIL ÞESSARA NOTA. SJÁ SÉRMYND HÉR Á BLÁÐI. GÖLFHITARÖR Í BILGEYMSLU SKAL LEGGJA OFAN Á STEYPTA PLOTU. ILÖGN SKAL VERA VÖNDUÐ MÚRILÖGN MED GÖÐRI VIÐLÖÐUN VID UNDIRLAG. ILÖGN SKAL VERJA FYRIR ÖPÞORNUN MED ÚÐUN OG PLASTDUK Á AMK. 3 VIKUR. ÞYKKT Á ILÖGN YFIR RÖRUM SKAL VERA UM 40 MM.

RÖR SKAL FESTA NIÐUR ÞANNIG AD ÞAU FLJÓTI EKKI UPP Í ILÖGNINI.

RÖR GANGA Í GEGNUM STEYPTA VEGGI Í GEGNUM INNSTEYPTAR PLASTSLIFAR, SJÁ STEYPTUTEIKNINGAR.

RÖR SKAL ÞRÝSTIPRÓFA MED 9 BAR ÞRÝSTINGI. MESTI BEYGGJURADÍUS, SJÁ LEIÐBEININGAR FRAMLEIÐANDA.

H = VEGGHITANEMI. HÆÐ FRÁ GÖLF 150 SM.

YFIRBORSMÓTSÁÐA GÖLFFENA, R, b SKAL EKKI VERA MEIRI EN 0,1 m<sup>2</sup> K/W SEM SAMSVARAR 14-18 MM ÞYKKA PARKETI.

HAGA SKAL SAMRÁÐ VID PÍPULAGNINGARMEISTARA, MURARAMEISTARA OG FRAMLEIÐENDUR ANHYDRIT- OG MÚRILAGNAR VARDANDI FYRSTU UPPHITUN Á GÖLFUM.

**SKÝRINGAR - INNTAKSGRIND**

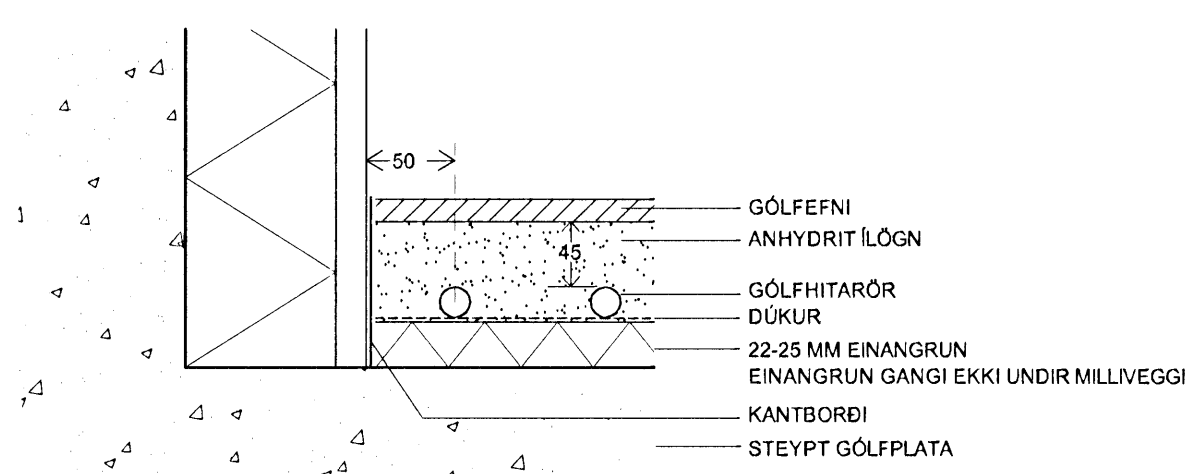
- 1 ÞRÝSTUAFNARI AVP-15 DANFOSS
- 2 MÓTSTÖÐULOKI ADVA-15 DANFOSS
- 3 KÜLLLOKI
- 4 EINSTEYFNULOKI
- 5 ÖRYGGISLOKI 6 BAR
- 6 ÞRÝSTIMÆLIR 0-10 BAR
- 7 HITAMÆLIR 0-100°C
- 8 SIA

**SKÝRINGAR - TENGIRINDUR GÖLFHITA**

- 20 DÆLA UPS 25-60 ALFA FRÁ GRUNDFOS
- 21 STÖÐ: ECL200 DANFOSS
- 22 MÓTORLOKI: AMV 100 + VS2-15, 1,6 Kv DANFOSS
- 23 ÚTITANEMI, ESM-10 DANFOSS. STADSETNING, SJÁ GRUNNMYND.
- 24 FRAMRÁSARNEMI ESMU DANFOSS
- 25 STÚTUR FYRIR BAKRÁSARNEMA, NEMI EKKI TENGUR STÖÐ.
- 26 STRENGLOKI MED MÆLIÚRTÖKUM, TA-32 FLÆÐI 34 L/MÍN, 2,6 SNÚN. FRÁ LOKUÐUM LOKA (ISL. JÓN.S)
- 27 SJÁLFRVIRKUR ÚTLOFTUNARVENTILL
- 28 EINSTREYMISLOKI
- 29 HITAMÆLAR, 0-60°C
- 30 ÞRÝSTIMÆLIR, 0-6 BAR
- 31 KÜLLLOKI
- 32 DEILIGRIND
- 33 TÆMING

STILLING Á ECL 200 STÖÐ:  
HAMARKEYS HITASTIG Á FRAMRÁS SKAL VERA 49°C MIDAD VID -15°C ÚTITANASTIG.  
LÁGMARKEYS HITASTIG Á FRAMRÁS SKAL VERA 30°C MIDAD VID +15°C HITASTIG ÚTI.  
HAMARKEYSRENNSLI Á HRINGRÁS SKAL STILLA Á STRENGLOKA. HÖNNUNARHITASTIG Á FRAMRÁS ER 49°C EN 42°C Á BAKRÁS.

**UPPBYGGING Á GÖLFHITA**



Rými	Slaufa nr.	Slauflengd m	Reiknað varmatap rýmis w	Varmagjöf slaufu inn í vök.rými w	Varmagjöf annara slaufa inn í vök.rými w	Öfnar w
<b>1. HÆÐ</b>						
Anddyri	1	51	680	600	80	
Eldhús - Borðstofa	2	63	1860	860	1000	
Stofa	3	67	1000	650		300
Sjórnvarp	4	65	1000	650		300
Sjórnvarp	5	78	1320	690	460	300
Herbergi-1	6	68	710	710		
Herbergi-2	7	75	710	710		
Badherbergi	8	65	400	400		
Badherbergi	9	67	400	400		
Hjúón	10	67	590	330		200
Hjúón	11	72	590	420		200
Hjúón	12	76	590	420		200
Bilgeymsla	13	86	1500	1350	150	
Bilgeymsla	14	83	1500	1350	150	
Gangur					750	1110
			983			

BRIEFING		DAGSETNING	OGST
ARBETA	<i>Forsteinn Magnússon</i>		
VERKHEITI:	Drökavelli 31	VERK NR.:	0622
TEKING:	GÖLFHITALAGNIR GRUNNMYND, SÉRMYND, TENGIRINDUR OG SKÝRINGAR	MARKNAÐ:	DM
		TEKING:	DM
		DAGSETNING:	10.11.2008
		MÁSTAK:	1:50
		YFIRFARM:	DM
ÞORSTEINN MAGNÚSSON - BYGGINGARVERKFRÆÐINGUR VERKFRÆÐISTOFA AUBREKKA 6 200 KÓPAVOGUR SÍMI 551 9940 FAX 551 9945		TEKINGUR:	303