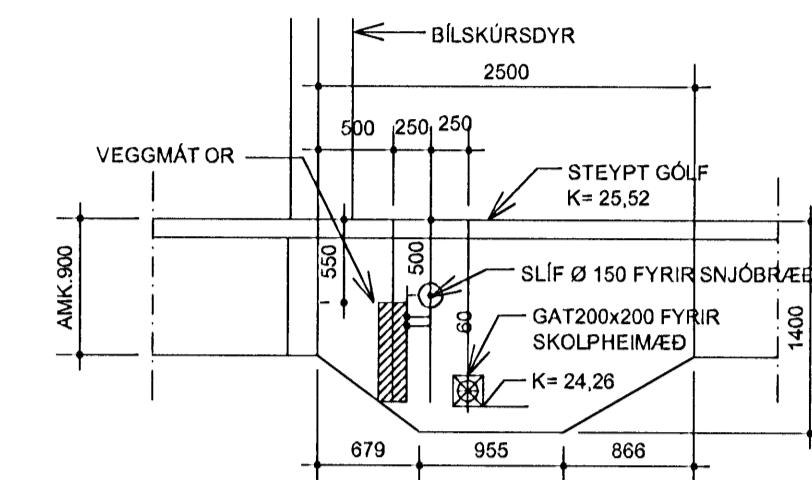


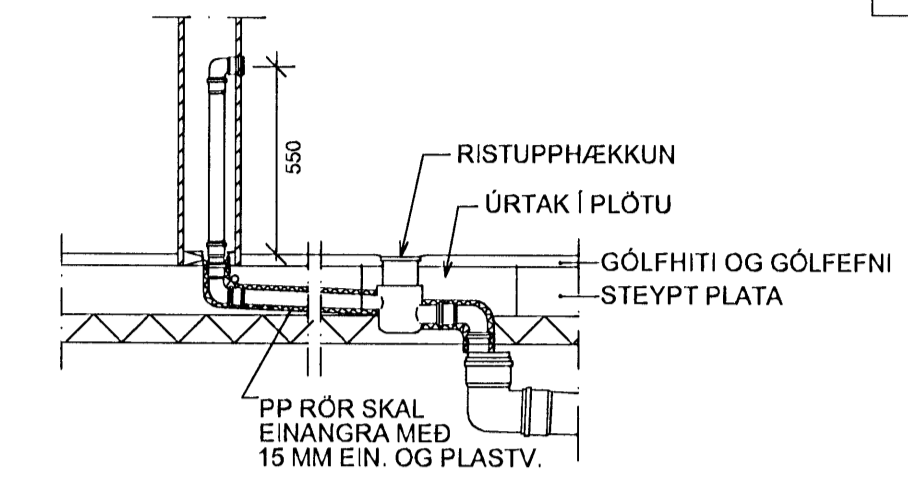
SNID A-A 1:50

DÝPKUN Á SÖKKLI FYRIR INNTÖK OG
STADSETNING ÚRTAKA



SÉRMÝND B 1:20

D/EMIGERÐUR FRÁGANGUR VID
GEGNUMSTREYMT GÓLFNIDURFALL



SKÝRINGAR

- 1) EFNI OG FRÁGANGUR LAGNA
FÁRENNISLIS- OG REGNVATNSLAGNIR SKULU VERA Ø100MM PVC GRUNNLAGNAPLAST
AF VIDURKENNDRÍ GERÐ.
- 2) DÝPKUN SÖKKULS FYRIR INNTÖK OG GÖT Í SÖKKLA
VID INNTÖK SKAL DÝPKA SÖKKUL OG KOMA FYRIR VEGGMÁTI OR OFL. EINS OG SÝNT
ER Á SNIDI A-A. HÉR AD OFAN ÞAR SEM SKOLPLÖGN FER Í GENUM SÖKKUL SKAL
GERA 200x200 MM GAT Í SÖKKUL. SETJA SKAL STEINULL UMHVERFIS LÖGN Í GATI TIL
ÞESS AD TRYGGJA AD LÖGN SÉ FRI.
- 3) NIDURFÖLL
NIDURFÖLL Í SNYRTINGUM SKULU VERA GEGNUMSTREYMD, T.D. KESSEL MED 100 MM
RYÐFRIRRI RIST OG RISTUPPHÉKKUN. GERA SKAL HÆFILEGA STÓRT ÚRTAK Í
BOTNPLÖTU FYRIR NIDURFÖLLIN OG RÁS FYRIR Ø40 LÖGN FRÁ VOSKUM AD
ÞEIM SBR.EINNI SÉRMÝND B HÉR AD OFAN.
- 4) STADSETNINGAR OG MÁL
STADSETNING HREINLÆTISTÆKJA ER SKV. TEIKNINGUM ARKITEKTS. MÁLSETNINGAR
ERU MIDADAR VID SÖKKLA. INNRI BRÚN SÖKKLA ER EINUNGIS SÝND ÞAR SEM
MÁLSETNINGAR ERU GERÐAR.
- 5) HREINLÆTISTÆKI
VATNSALERNI ERU VEGGHENGÐ
- 6) BRUNNAR
BRUNNAR SKULU VERA Ø600 PLASTBRUNNAR AF VIDURKENNDRÍ GERÐ. GANGA SKAL
FRÁ BRUNNUM SKV. FYRIR MÆLUM FRAMLEIÐANDA. OFAN Á BRUNNA SKAL SETJA
STEYPUJÄRNSLOK Í HÆÐ VID FRÁGANGID FYRIR BORD LÖÐAR.
- 7) GÓLÆFHITI OG ILOGN
OFAN Á STEYPTA PLÖTU Í IÐUÐ KEMUR GÓLFHITAKERFI Á FRAUÐ-PLASTMOTTUM OG
ILOGN. ÁÆTLUÐ HEILDARÞYKKT 80-90 MM.
OFAN Á STEYPTA PLÖTU Í BILSKÚR OG GEYMSLU KEMUR UDB. 60 MM ÞYKK
MÚRILÖGN.
- 8) NOTA SKAL HÆÐAKÍKI TIL AD HÆÐASETJA LAGNIR.

TÁKN :

- ER SKOLPLÖGN
- ER REGNVATNSLÖGN1
- GST GN ER GÓLFNIDURFALL MED
GEGNUMSTREYMI
- HR|— ER HREINSISTÚTUR MED LOKI
- " A " RAUF Í SÖKKUL / VEGG
90x200 / 90x150 UPP Í H=500
- " B " RAUF 200 Í SÖKKUL FYRIR SKOLPLÖGN

[Signature]
UNDIRSKRIFT ADALHÖNNUDAR

VERKHEITI	VERK NÚM.
Drekavelli 31, Hafnarfirði	0622
TEIKNING	TEIKNING
GRUNNLAGNIR	18.11.06
GRUNNMÝND , SÉRMÝNDIR OG SKÝRINGAR	1:50
BYGGINGARVERKFRÆÐINGUR	TEIKNINGUR
VERKFRÆÐISTOFA AUBREKKA 8	301
200 KÓPAVOGI SÍMI 551 9940 FAX 551 9945	