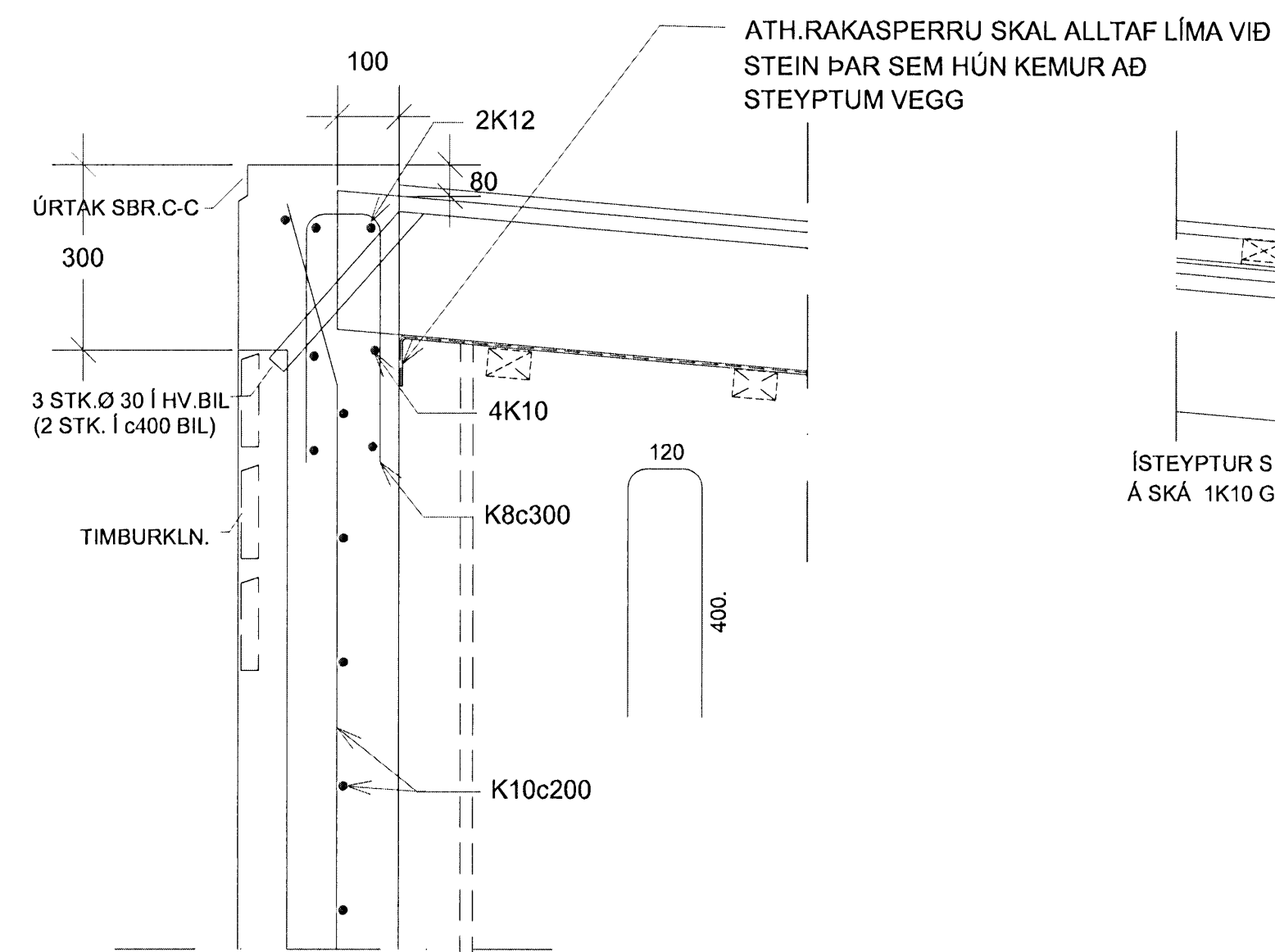
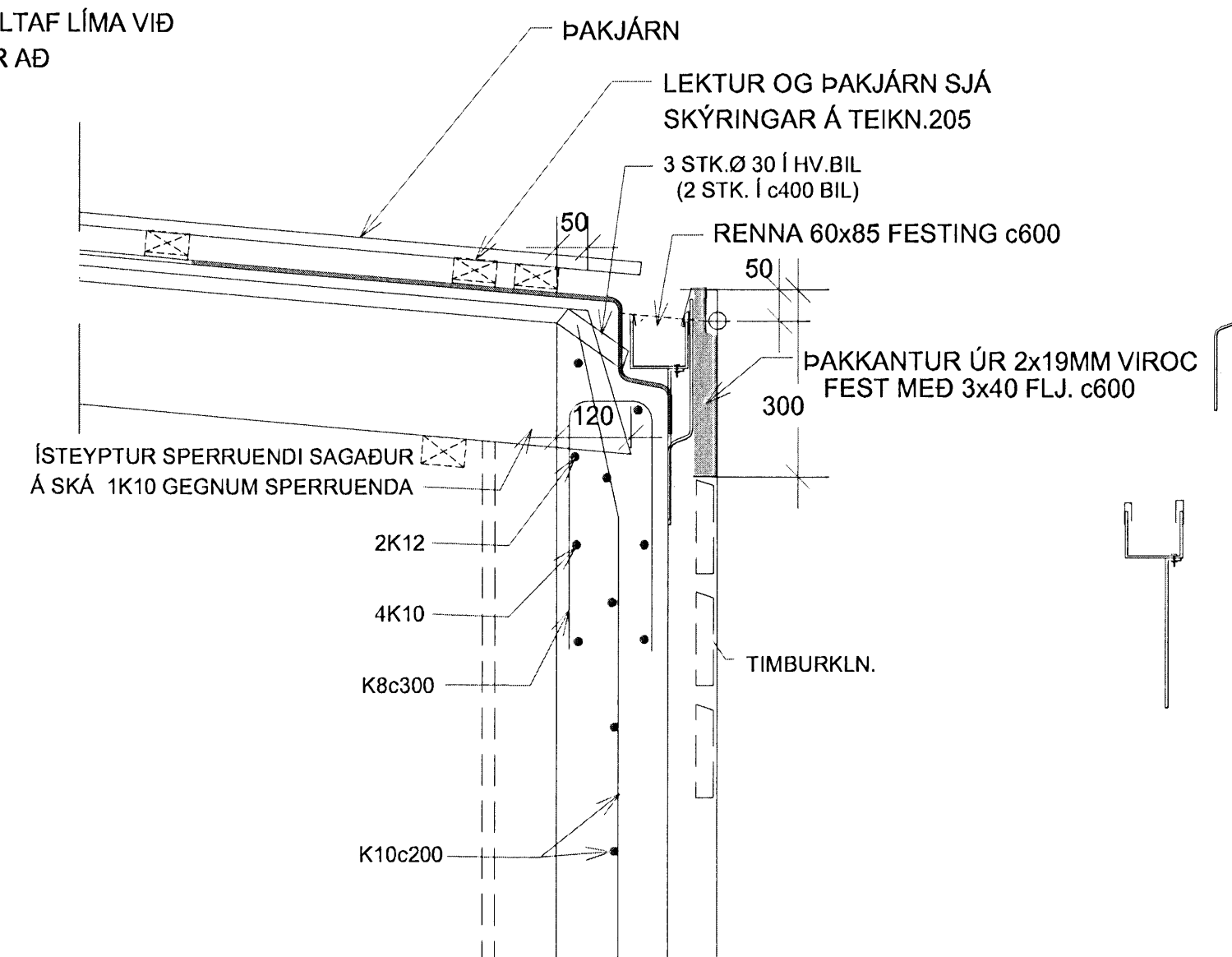




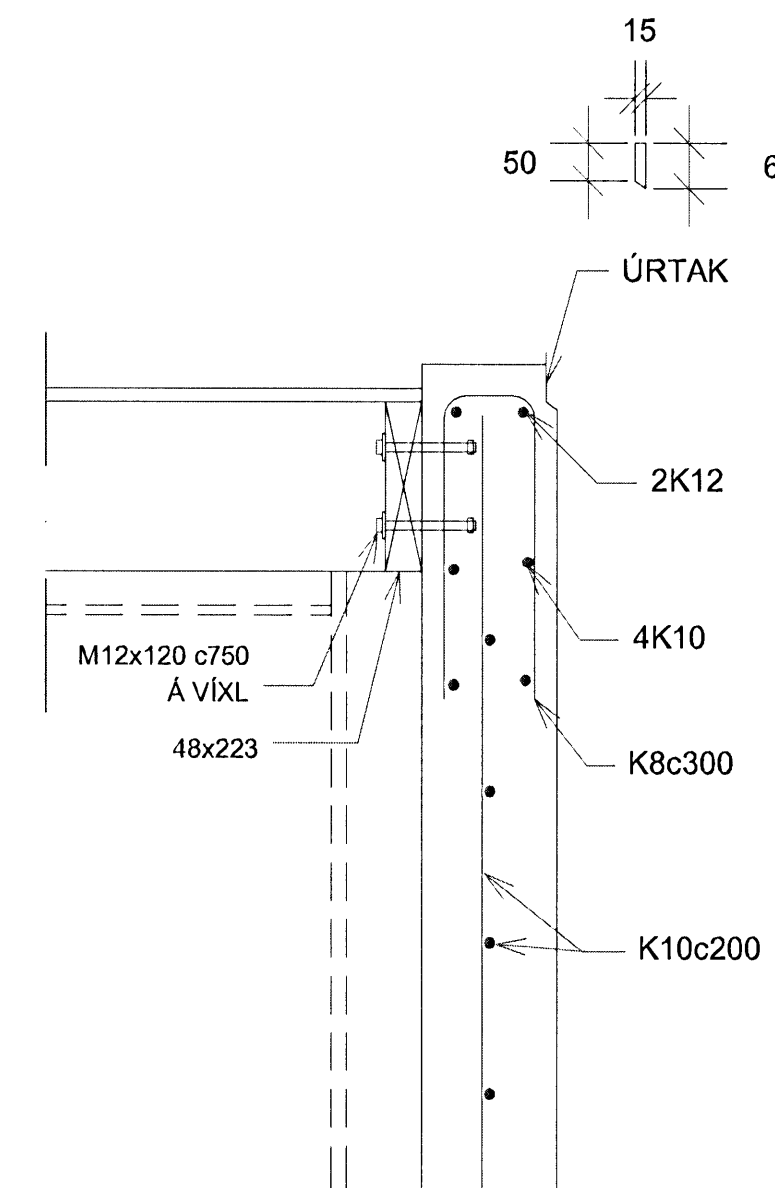
A-A 1:10



B-B 1:10



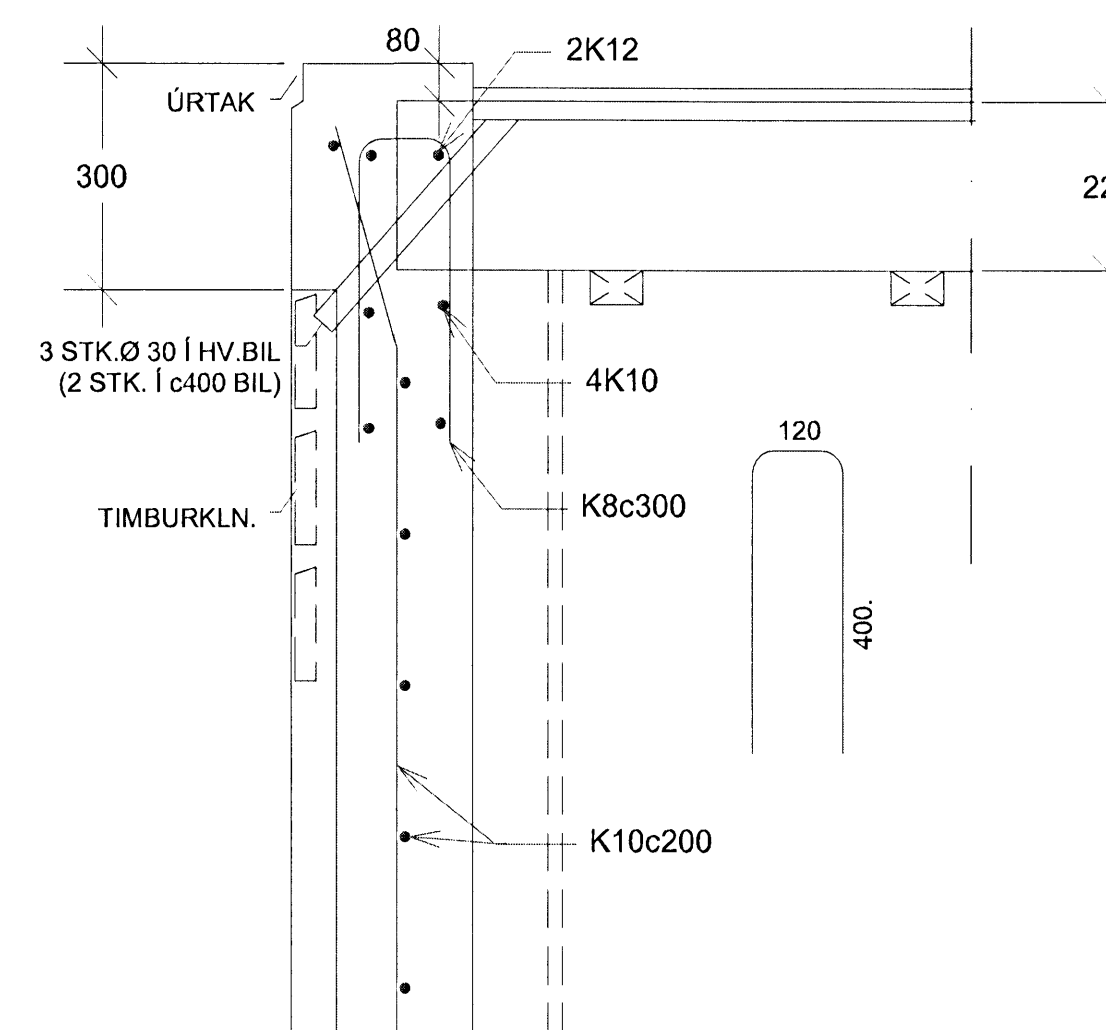
C-C 1:10



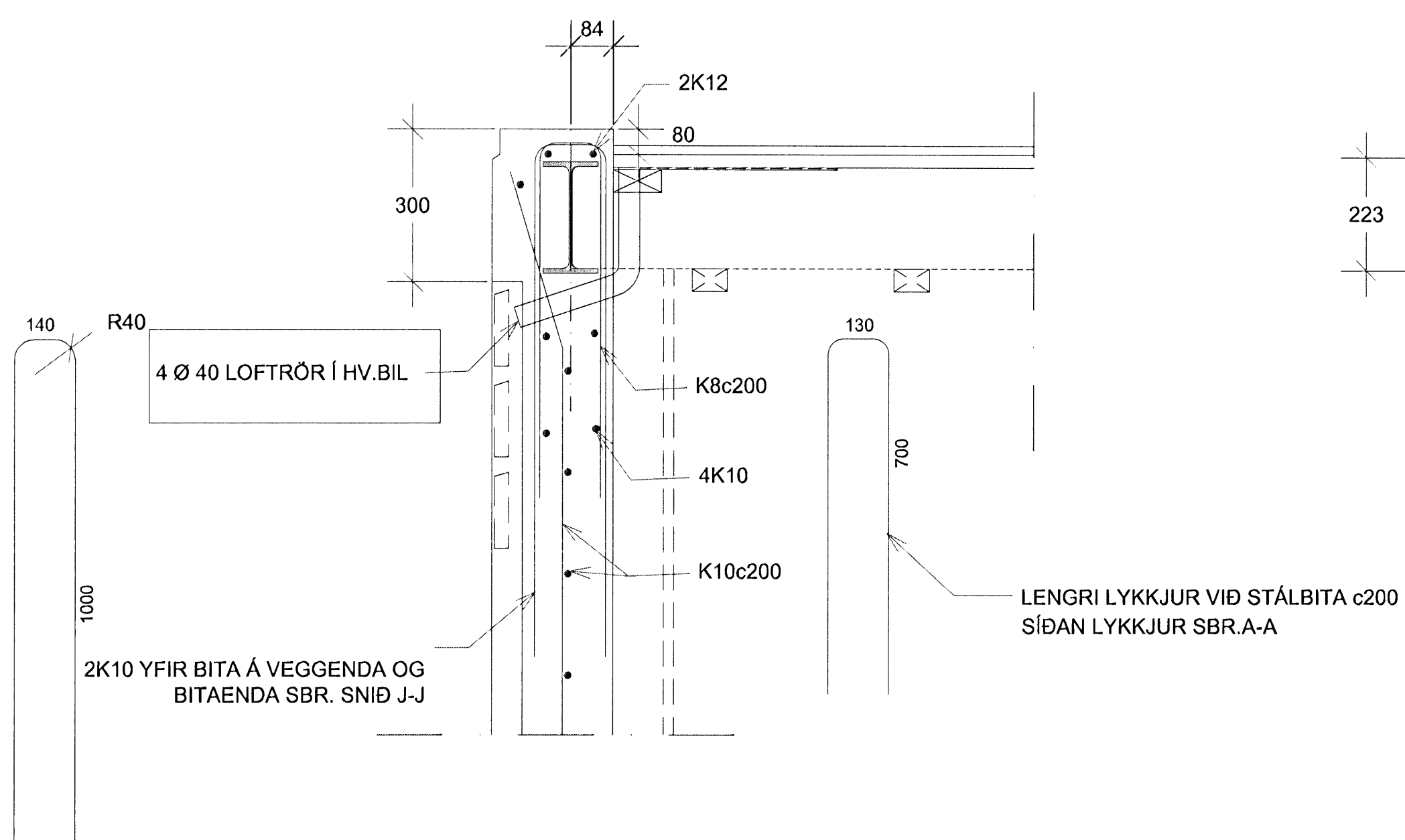
D1-D1 1:10

D2-D2 1:10

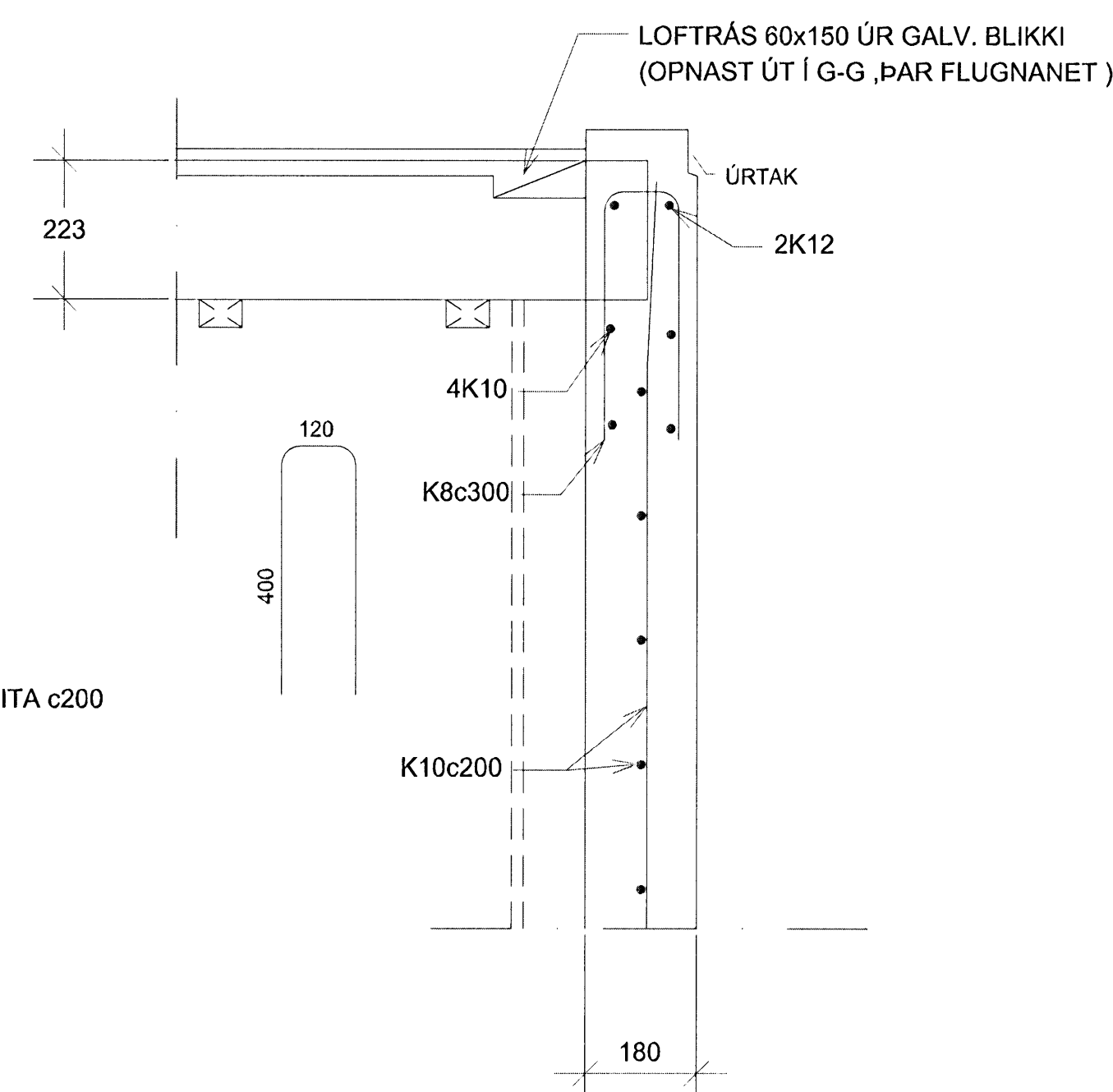
LOFTUN EINS OG Í D3-D3



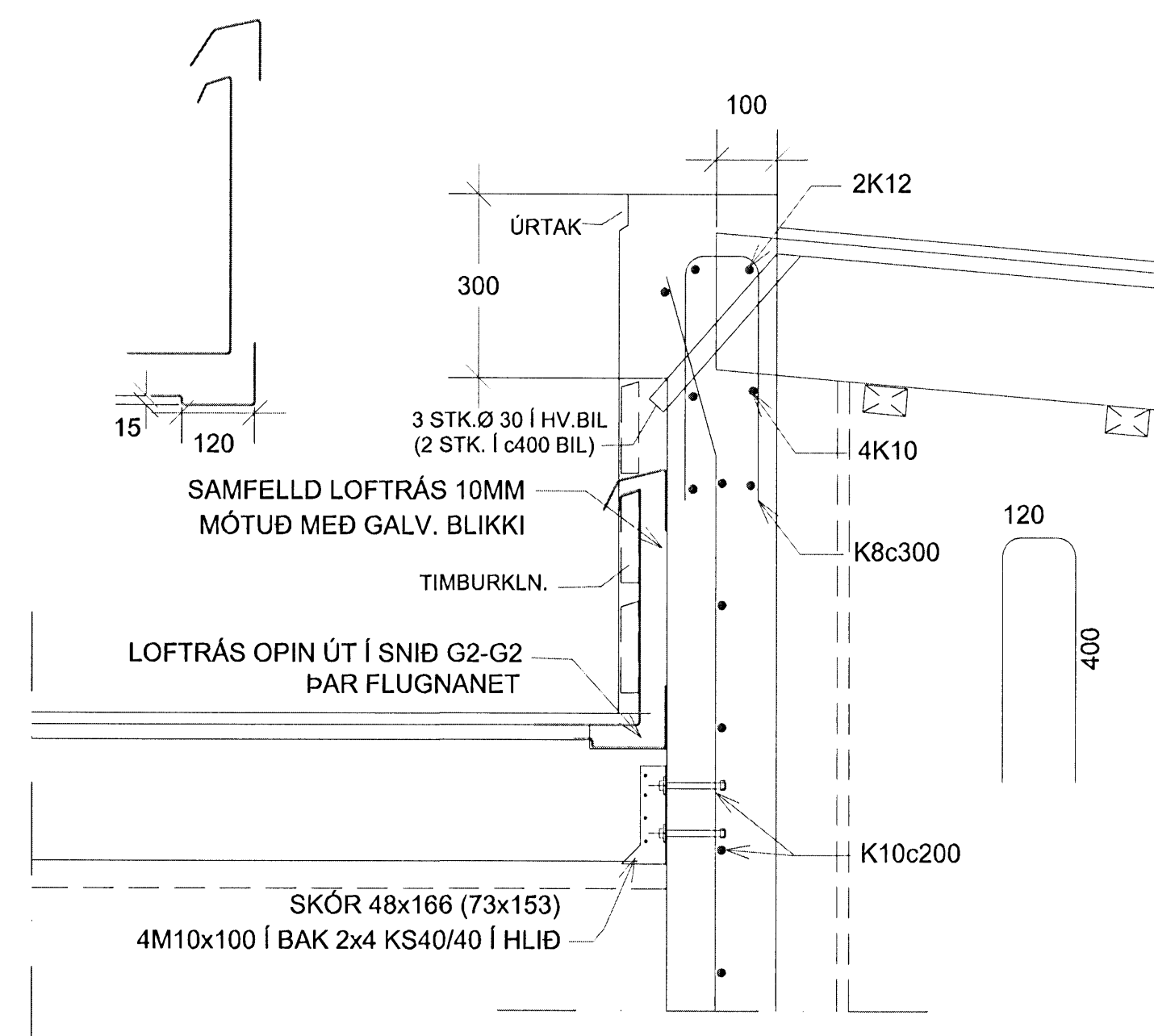
D3-D3 1:10



E-E 1:10



F-F 1:10



	6.12.2007	SNID B-B SPERRA Í STEYPT
		PM
BYGGING	DRAGSETNING	GUFT
JARNTUN 		
VERK-HEITI	Drekavellir 31, Hafnarfirði	0622
TEKING	BURDARVIRKI	DRÖG
	SÉRMYNDIR A-A TIL F-F	PM
		9.10.2007
		1:10
		PM
ÞÓRSTEINN MAGNÚSSON - BYGGINGARVERKFRÆÐINGUR VERKFRÆÐISTOFA AUBREKKA 8 200 KÓPAVOGUR SÍMI 551 9940 FAX 551 9945 NETF.hing@simnet.is		206