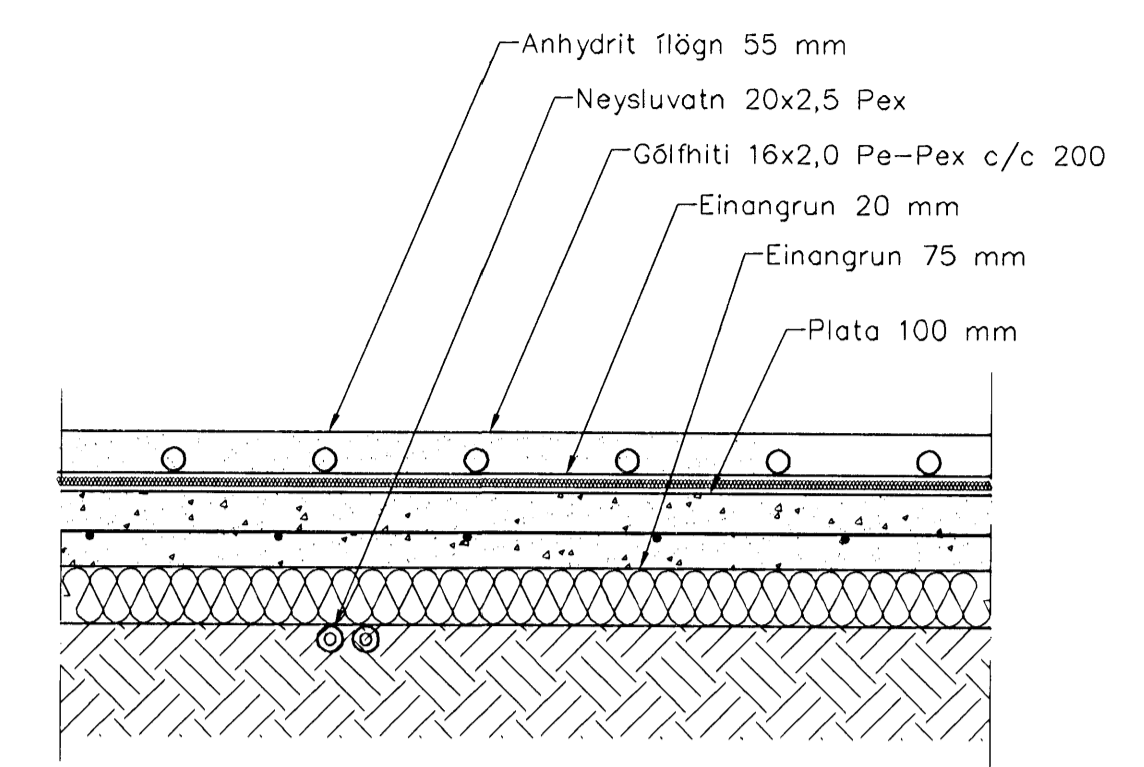
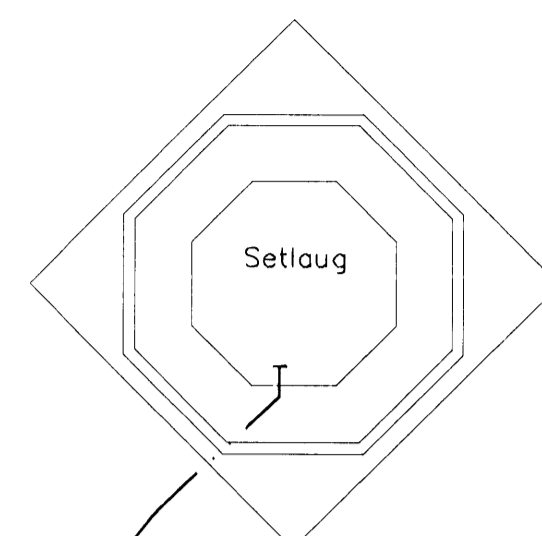
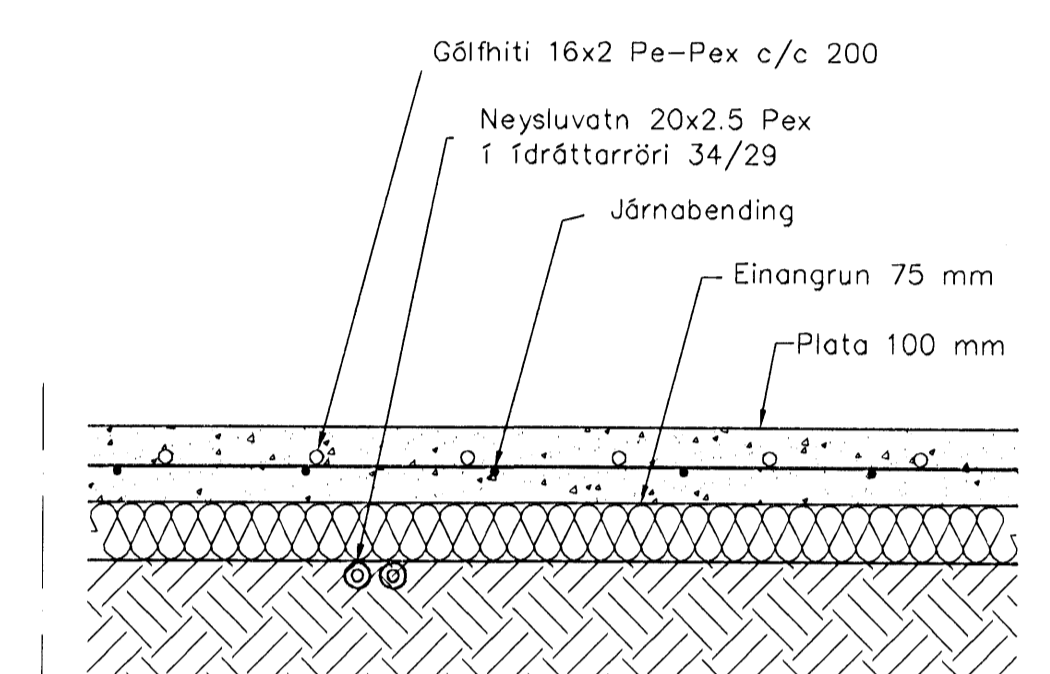


Lögn fyrir setlaug
25x2,5 PEX í ídráttarrörri



Hita- og vatnslagnir.
Snið í botnplötu, íbúð 1:10

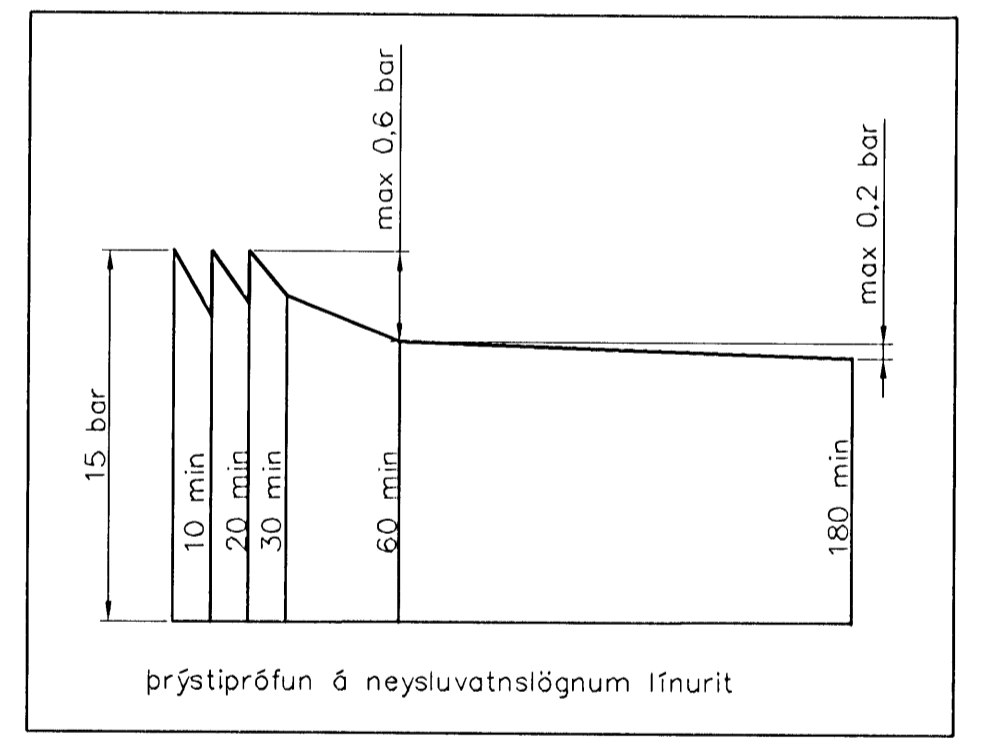


Hita- og vatnslagnir.
Snið í botnplötu, bílgeymslu 1:10

Sambykkt bann
01.09.2008
Byggingarfulltrúinn í Hafnarfirði
F.Þ. Hröfður S. Gunnarsson

Neysluvatnslagnir
20x2,5 PEX í
ídráttarröri 34/25

Neysluvatnslagnir 1:50



Neysluvatnslagnir, Skýringar

Neysluvatnslagnir eru PEX-lagnir 20x2,5 í ídráttarröri 34/29. Eingöngu skal nota viðurkennt efni, og gæta skal þess allir hlutir kerfisins séu frá sama framleiðanda. Festingar skal setja á lagnir með mest 1-1,5 metra millibili. Setja skal þrjár festingar við beygjur. Beyguradís skal ekki vera meiri en 5x þvermáli pípu. Gæta skal þess að óhreinindi komist ekki milli ytrarörs og innrarörs. Þrýstiprófun á lögnum skiptist í tvær lotur. Fyrri lota er framkvæmd í 1 kst. og er þrýstingurinn 15 bör. Þrýstifali má vera max 0,6 bör á seinni 30 min. Seinni lota er gerð framhaldi af fyrri lotu og tekur 2 kst. Þrýstifali má vera max 0,2 bör.

Sigrún Óla

Útgáfa	Breyting	Dagsetning	Hannað
Sveinbjörn Hinriksson Byggingatæknifræðingur Kl. 160851-2559 Brekkuötu 8 Hafnarfirði Sími: 555-4008, 861-9851 Netfang: sveinh@internet.is		Staður Glitvellir 23 Hafnarfirði	
		Skýring Neysluvatnslagnir, gólfhiti bílgeymslu	
Hannað / Teiknað	Kvarði 1:50 1:10	Dagsetning 20080901	Verkr. 38-07
			Teikn. 2-02