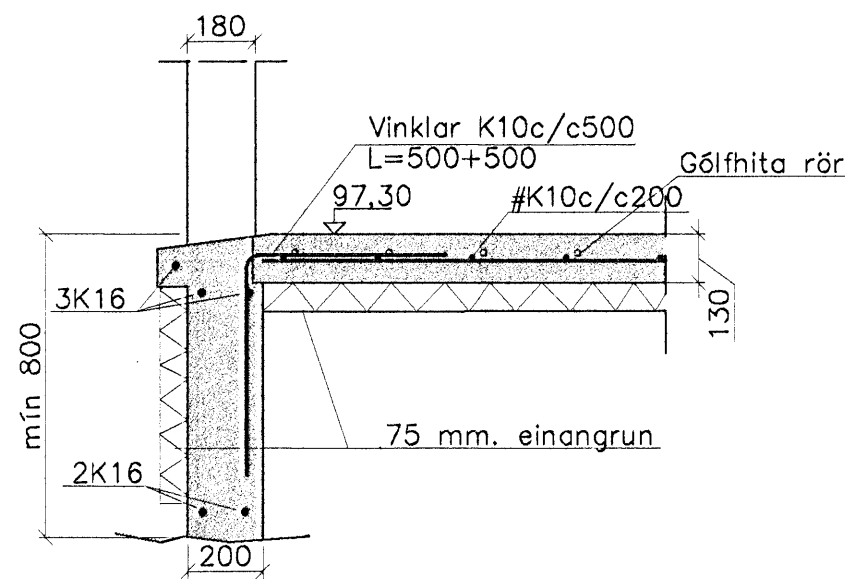
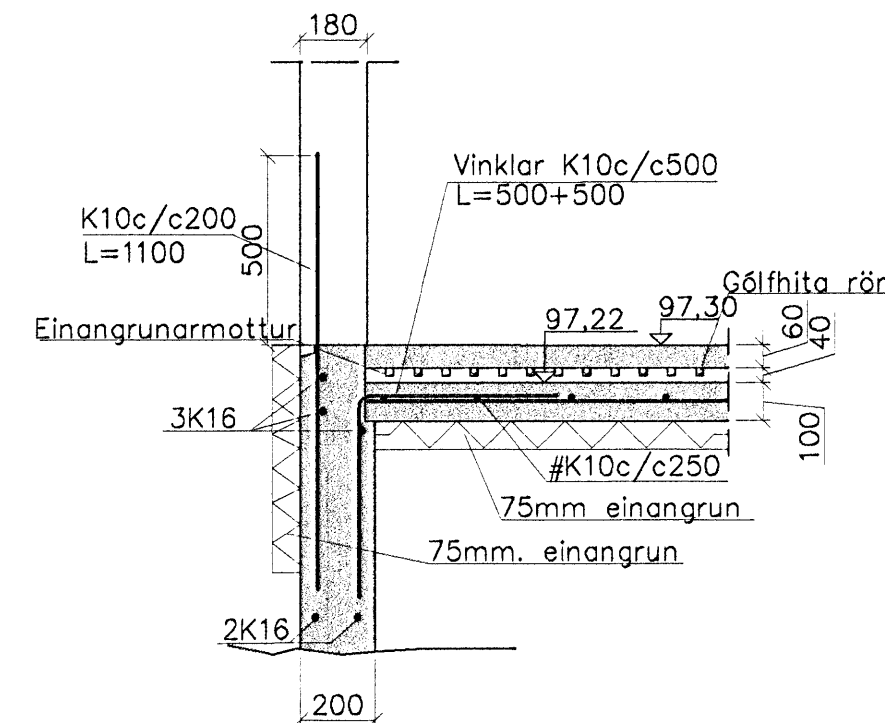


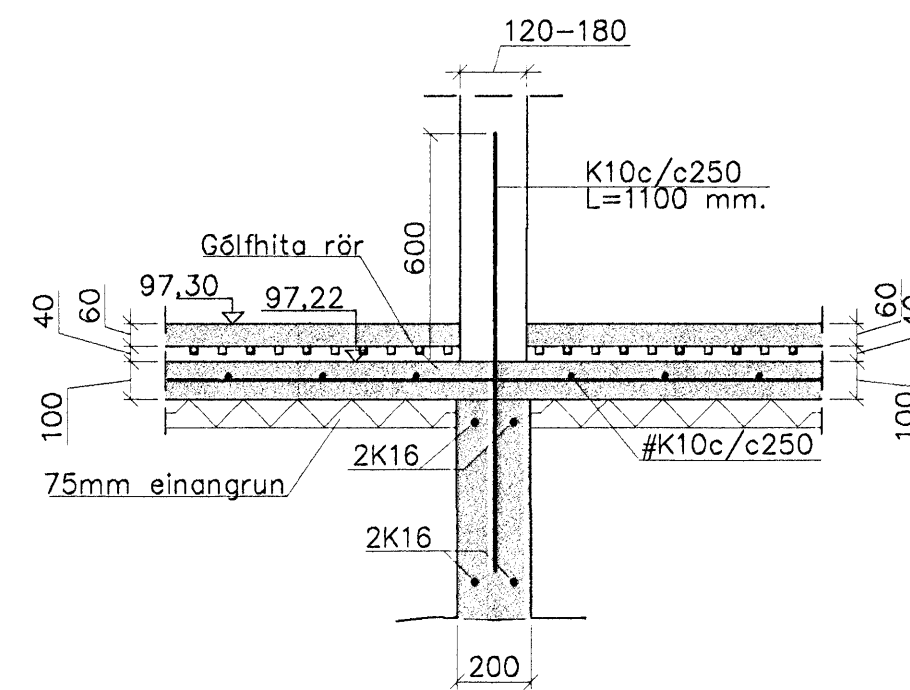
Snið bílskúrsdyr 1:20



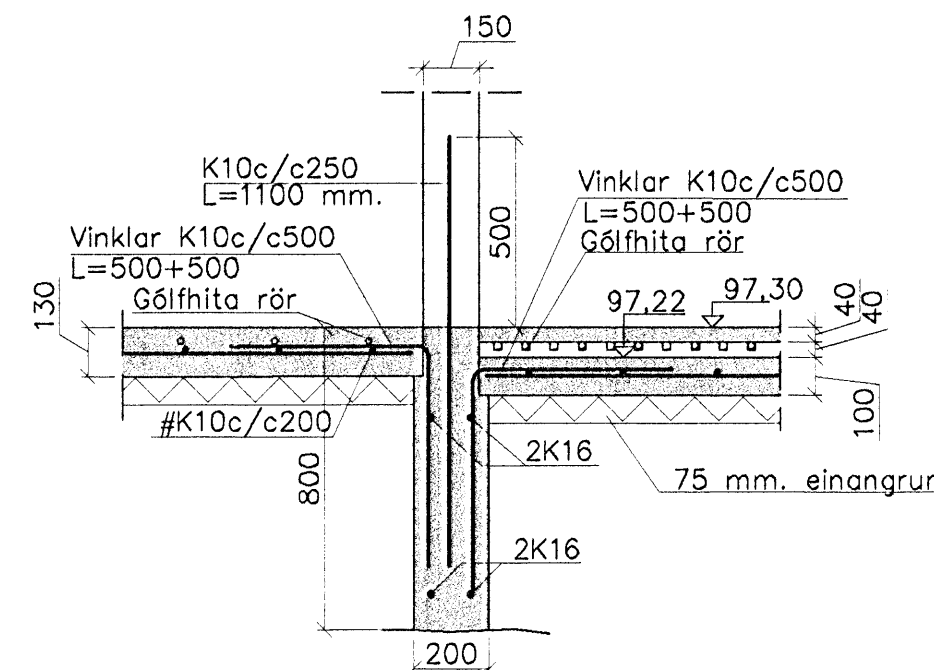
Snið í útvegg 1:20



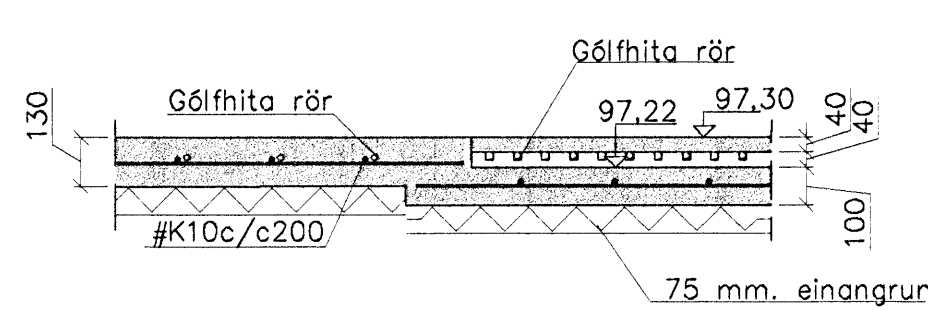
Snið í innveggi 1:20



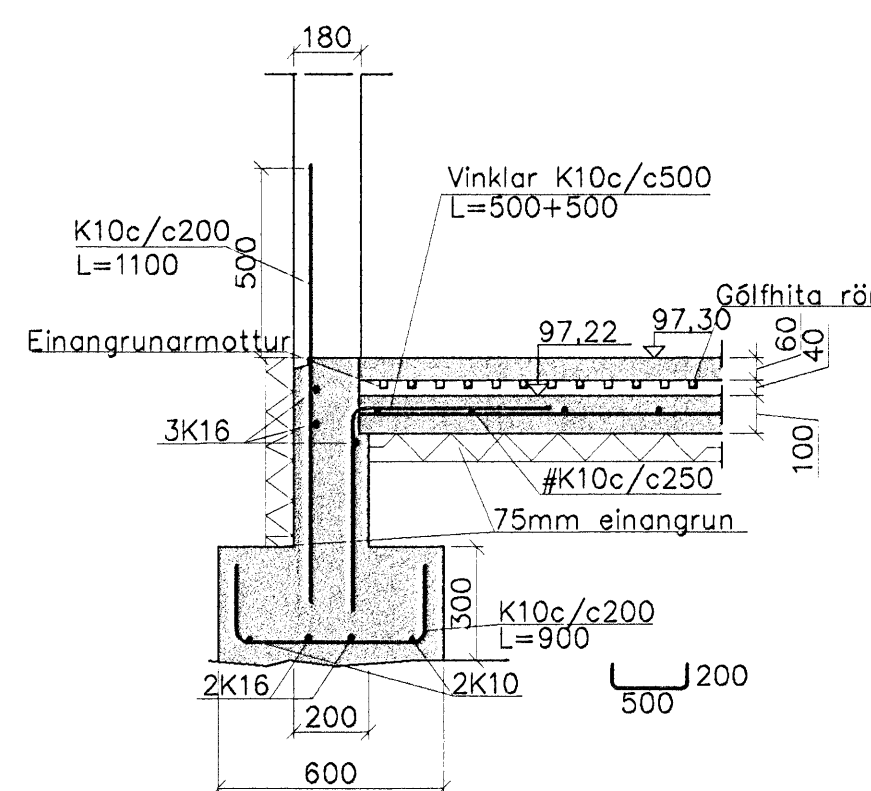
U1 1:20



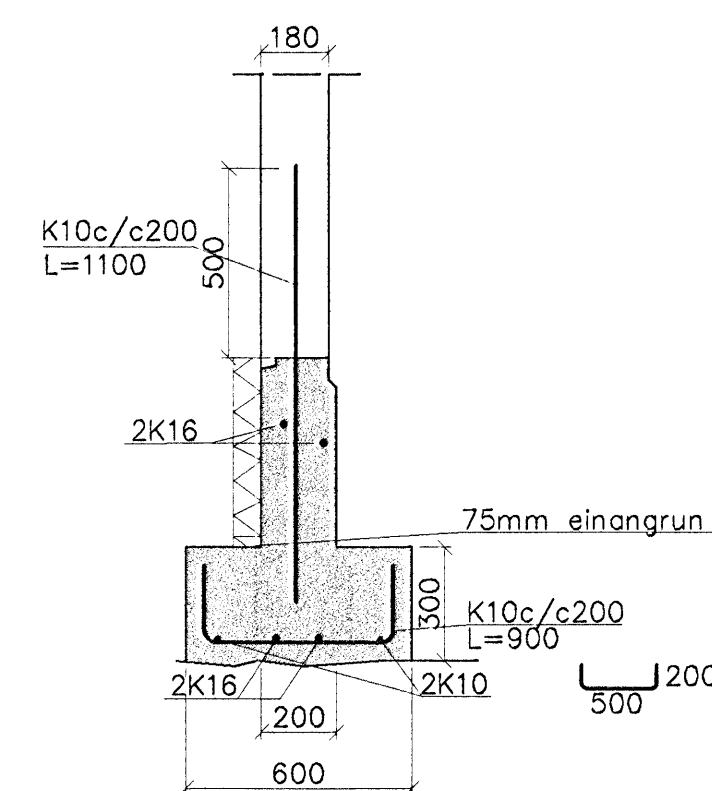
U2 1:20



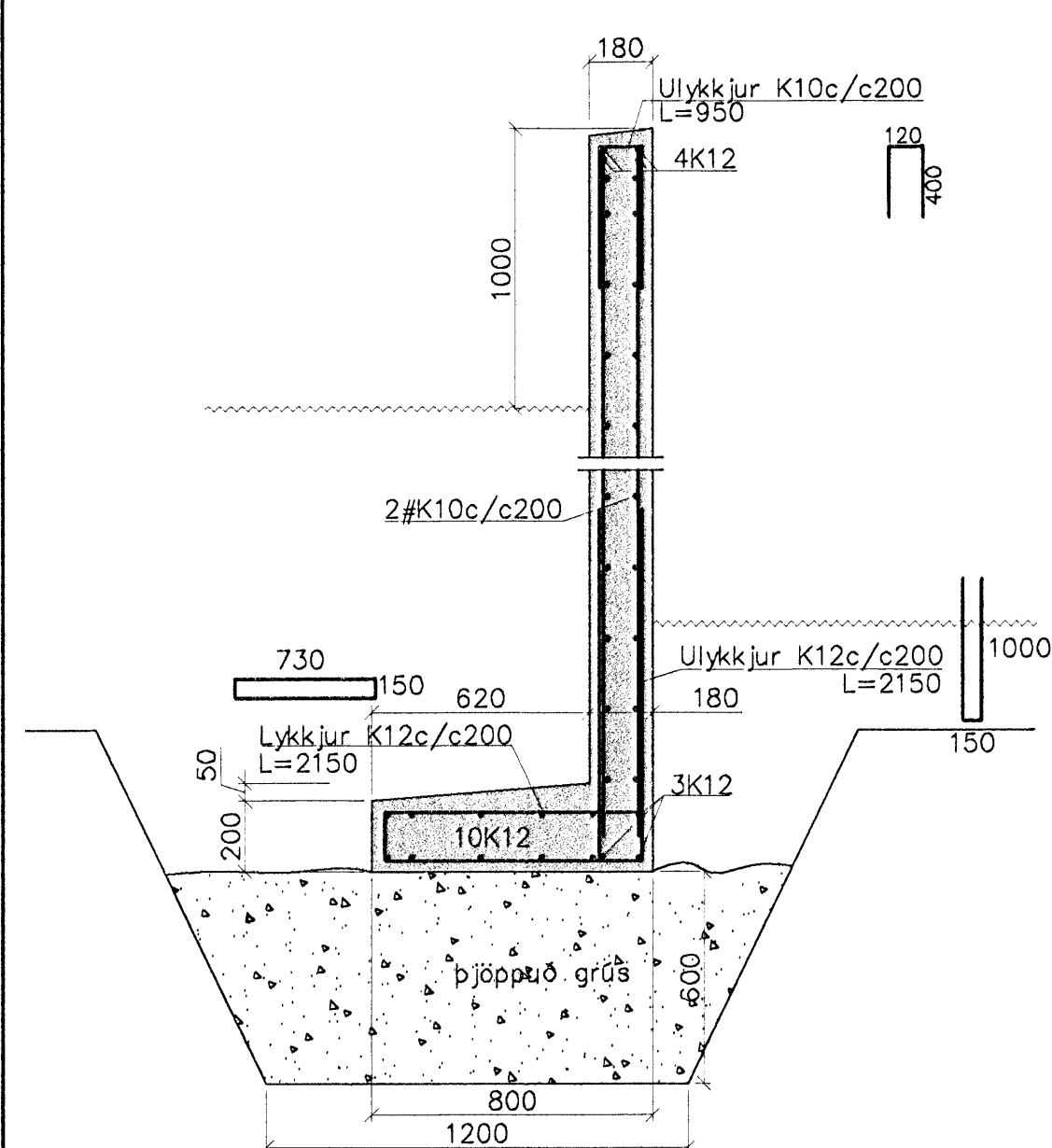
U3 1:20



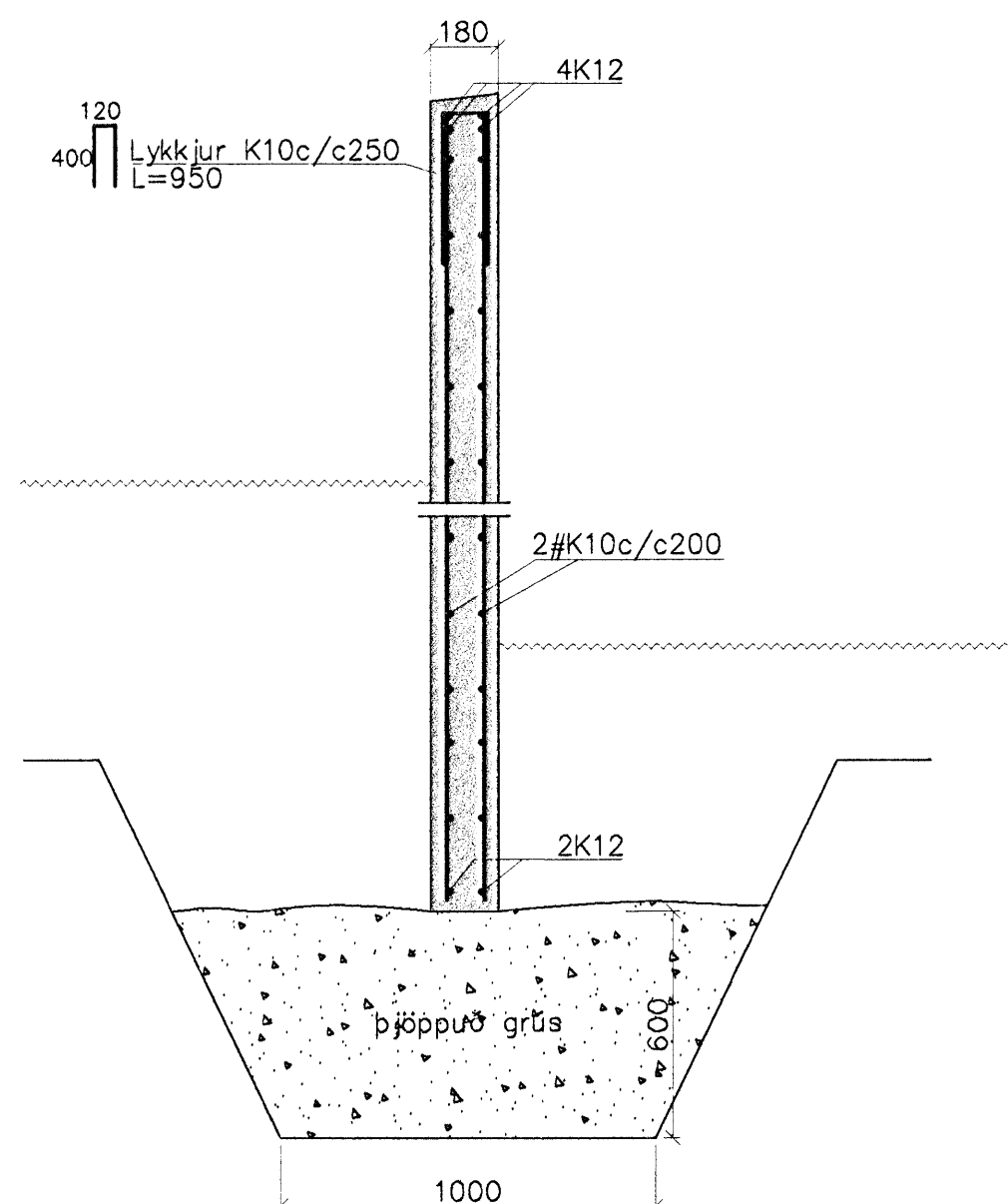
U3\* 1:20



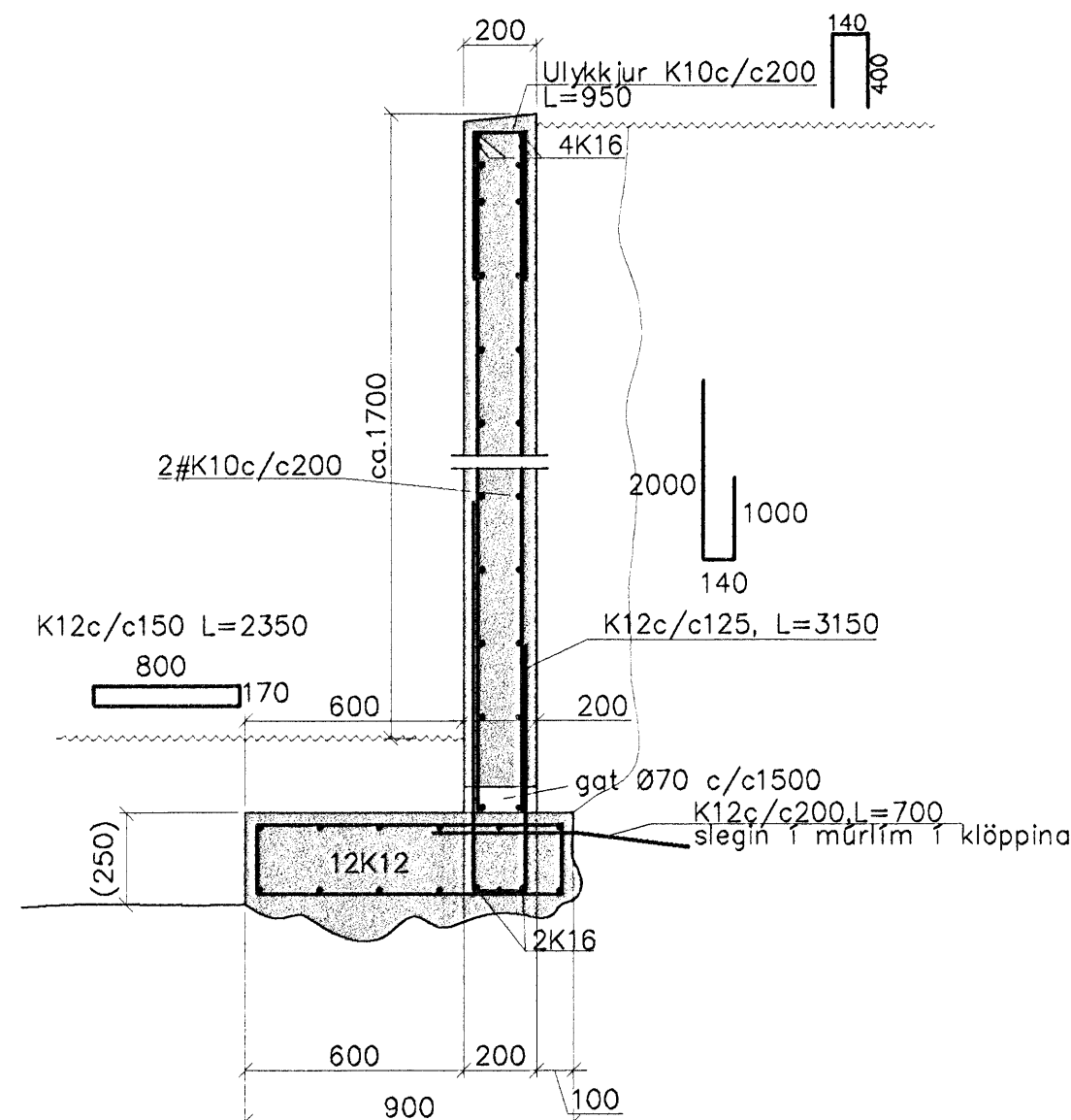
U4 1:20



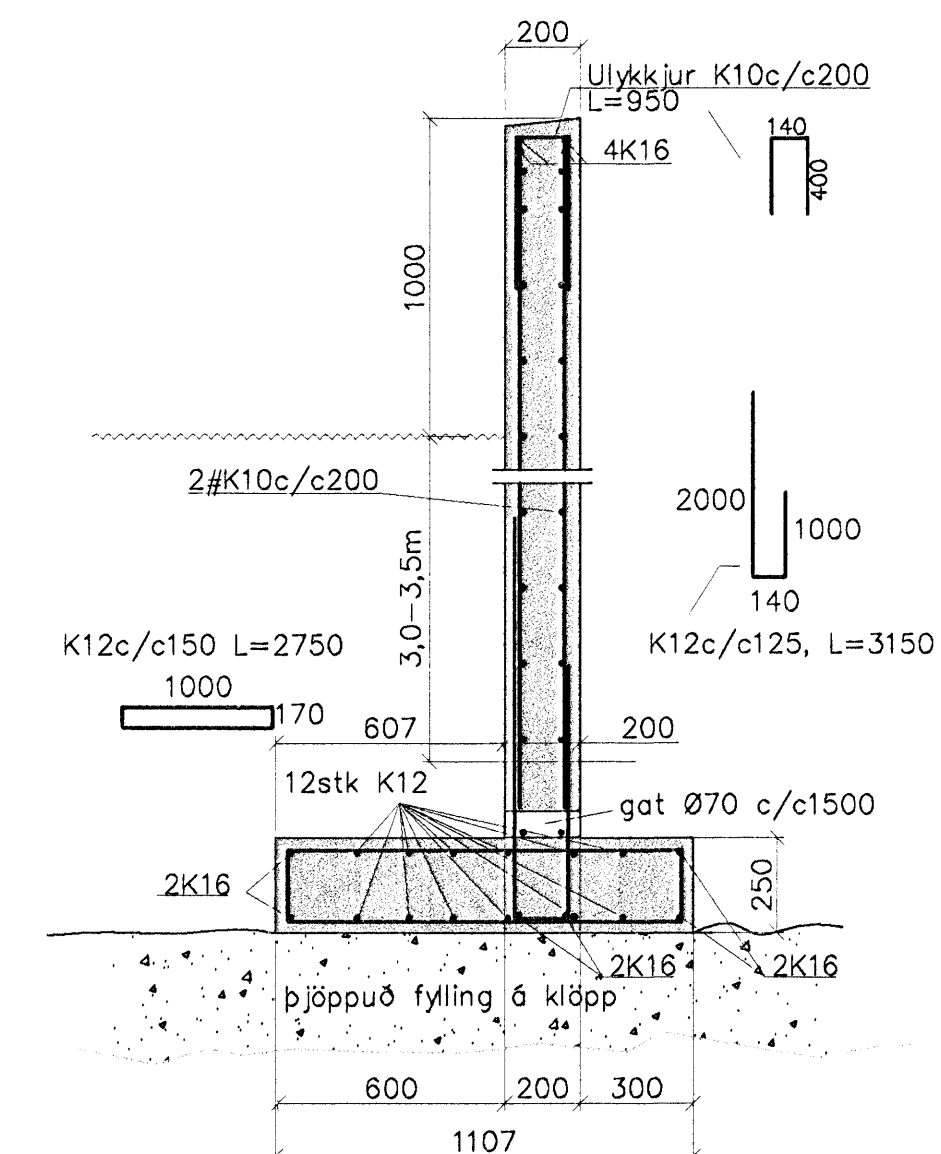
U5 1:20



U6 1:20



U7 1:20



Steypa C25  
Sement >300 kg/m<sup>3</sup>, vatnssementstala v/s <0.55,  
loftinnihald 5-6%, sigmál 80-100 mm.  
Steypuhúla á jörnum í steypu í jörð minnst 30 mm.  
Hönnun og framkvæmd verksins skal í samræmi við  
gildandi staðla og reglugerðir.  
Undirstöður á klöpp, mesta álag 6kg/cm<sup>2</sup>  
Notálag á gól 250 kg/m<sup>2</sup>

2 Snið U5 sett inná áttur  
1 Snið U7 bætt við

| Breytingar |             | SKÓGARÁS L, HAFNARFJ.   |  |
|------------|-------------|---|--|
| Nr.        | Dags. Nafn  |   |  |
| 1          | 29.07.08 BD | Verkfræðistofa Þráinn & Benedikt<br>Laugavegi 178, 105 Rvk.<br>Sími: 563 1770, 568 7775, Fax: 568-7701<br>Netfang: verkfræðistofa@verkfræðistofa.is | H   DK   T   HS   S<br>M 1:20<br>Nr. B002    |
| 2          | 13.08.08 BD | Burðarvriki undirstöður<br>snið   | Dags. mást '07<br>080149-3609<br>090638-4839 |

Rönnud B. Gunnarsdóttir