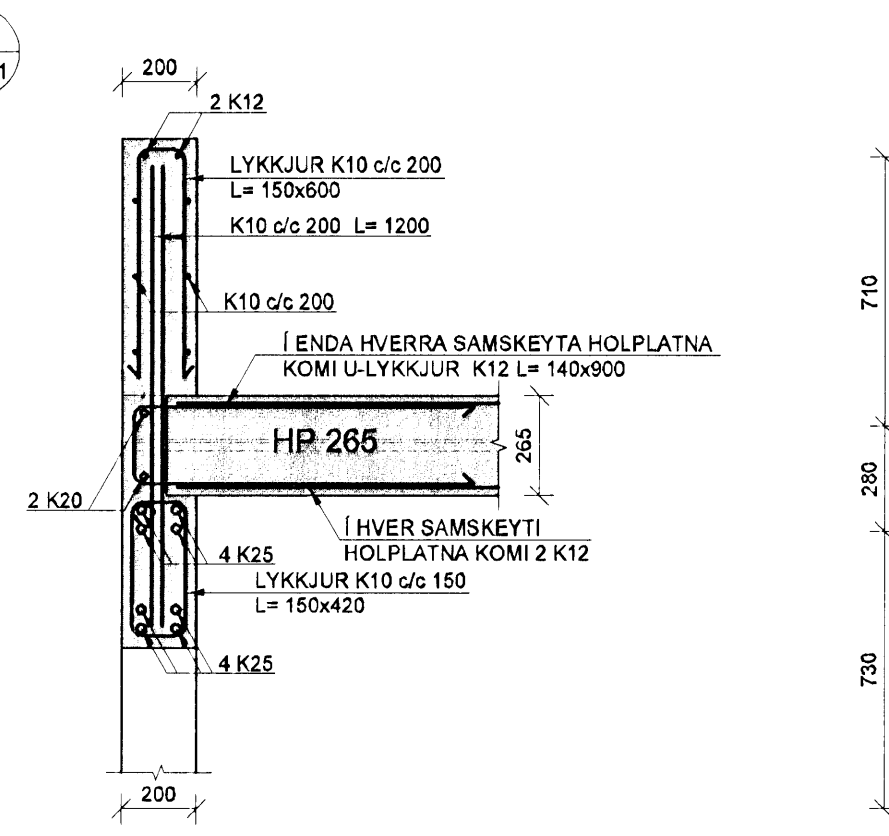
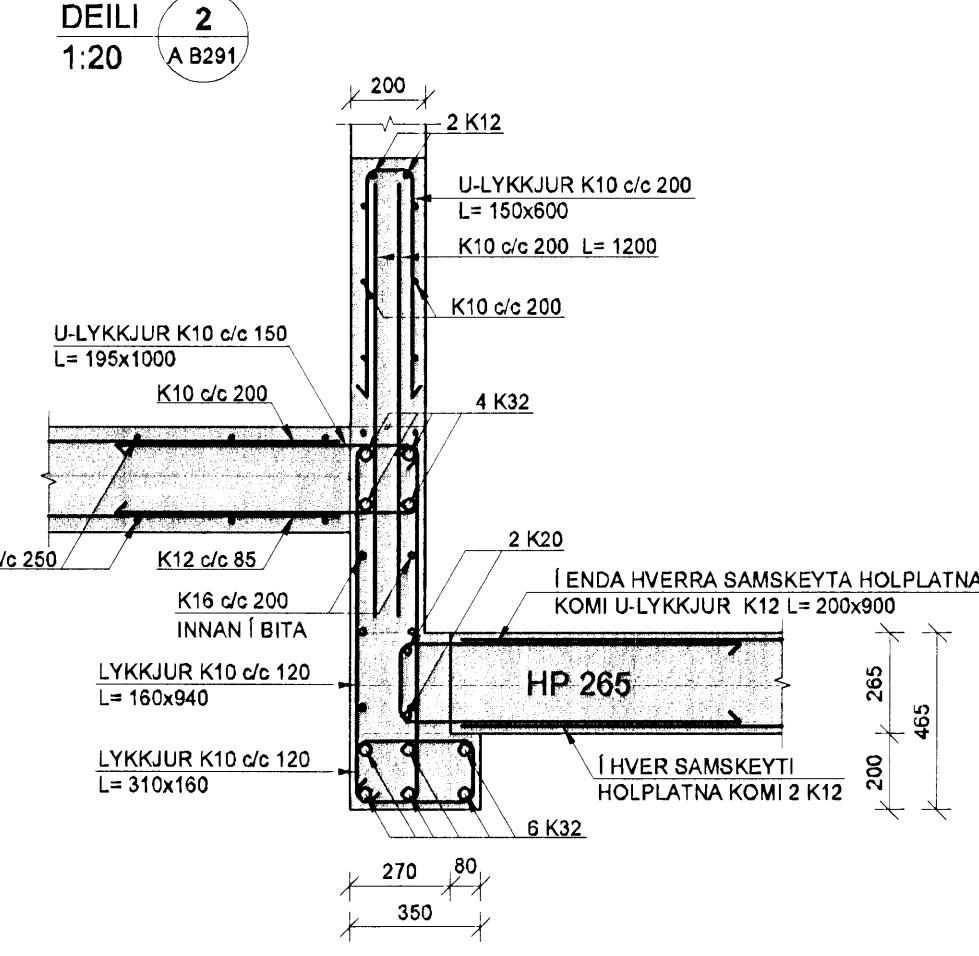


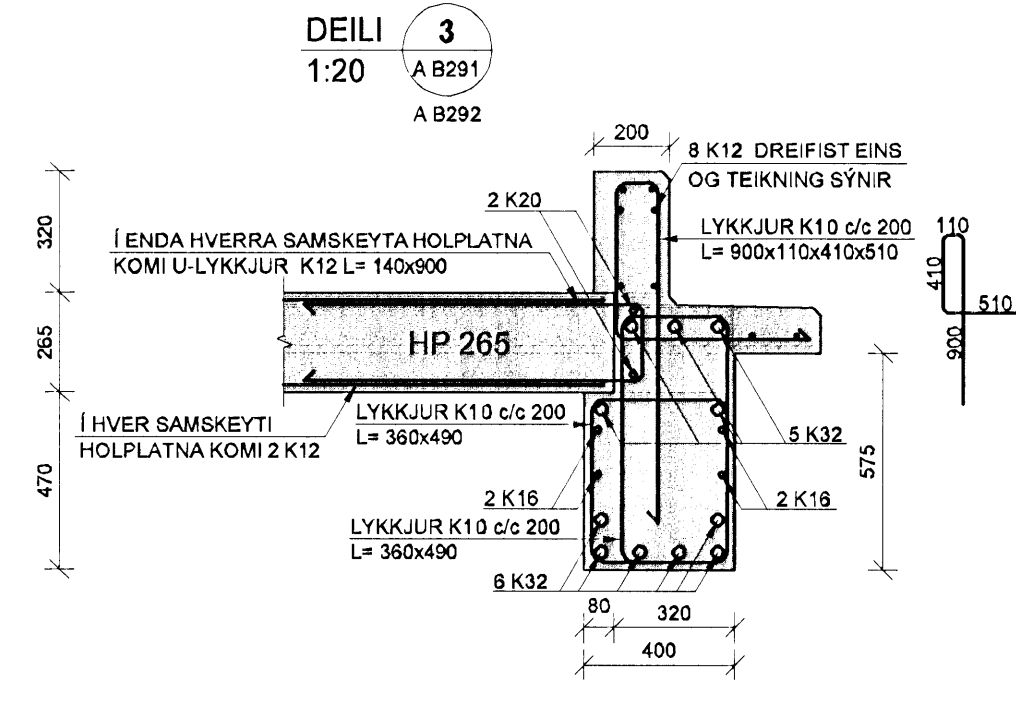
DEILI 1  
1:20 A B291



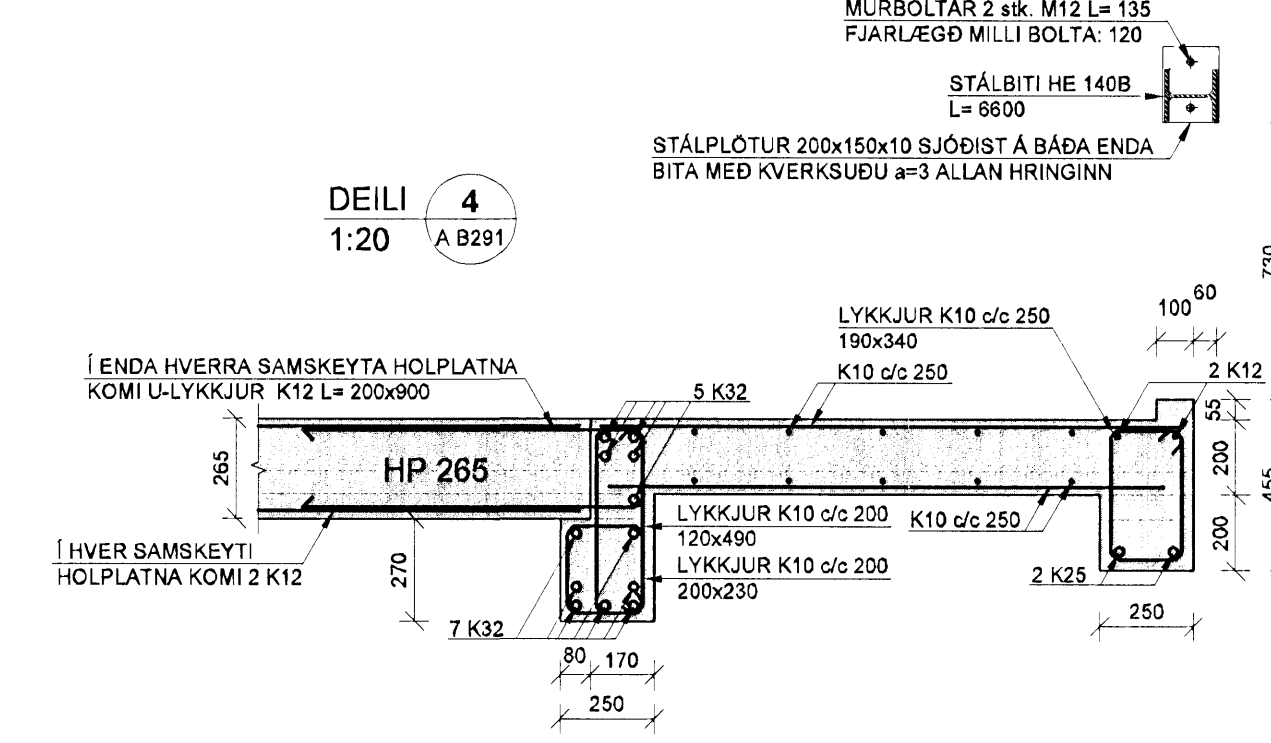
DEILI 2  
1:20 A B291



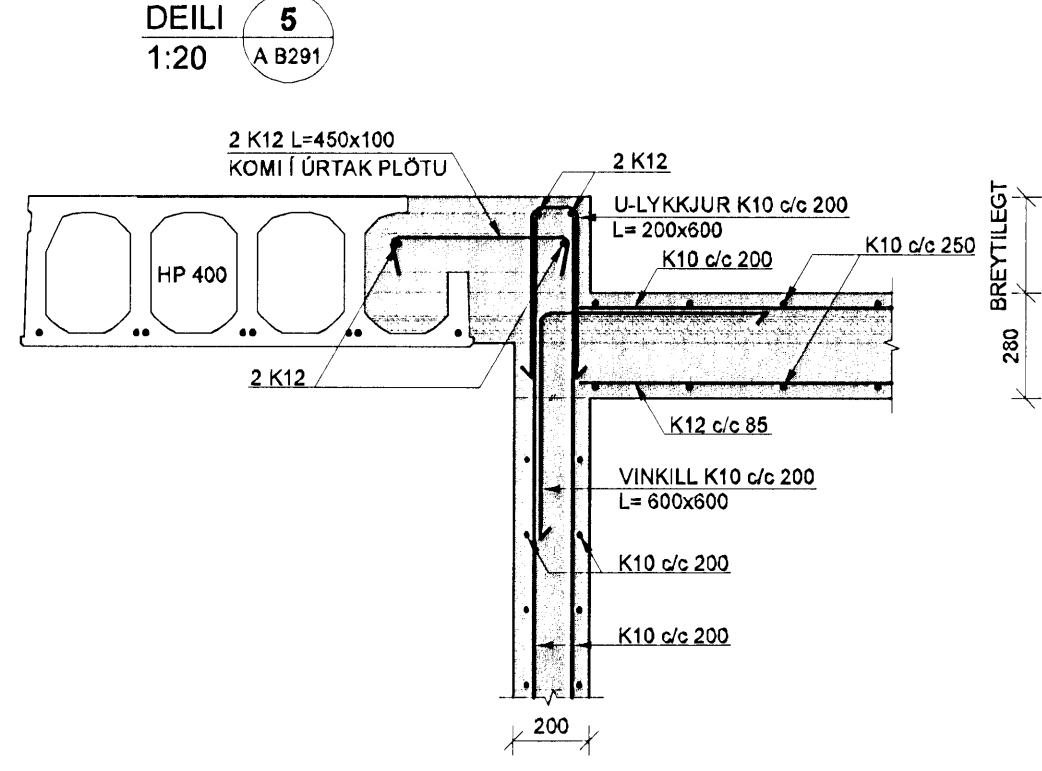
DEILI 3  
1:20 A B292



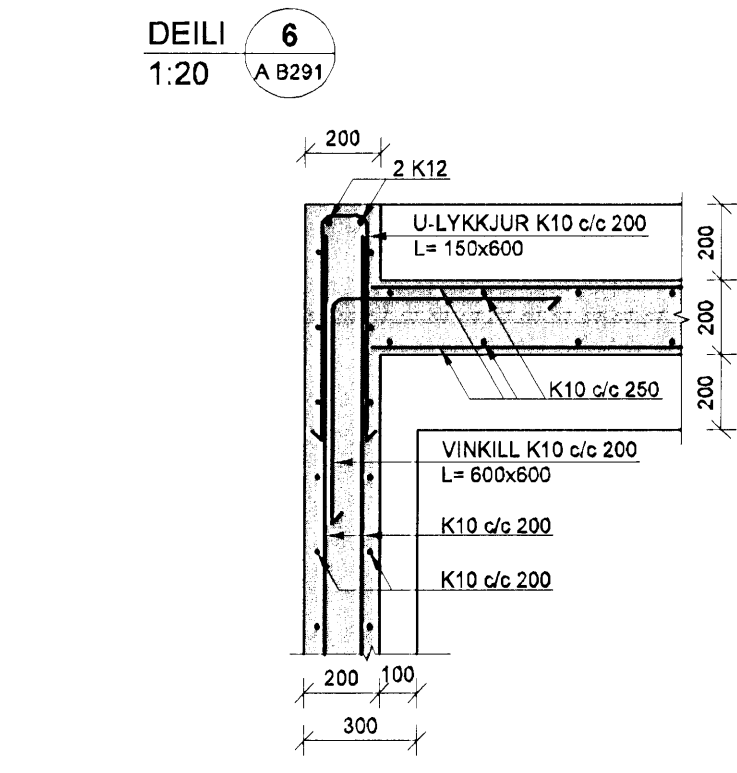
DEILI 4  
1:20 A B291



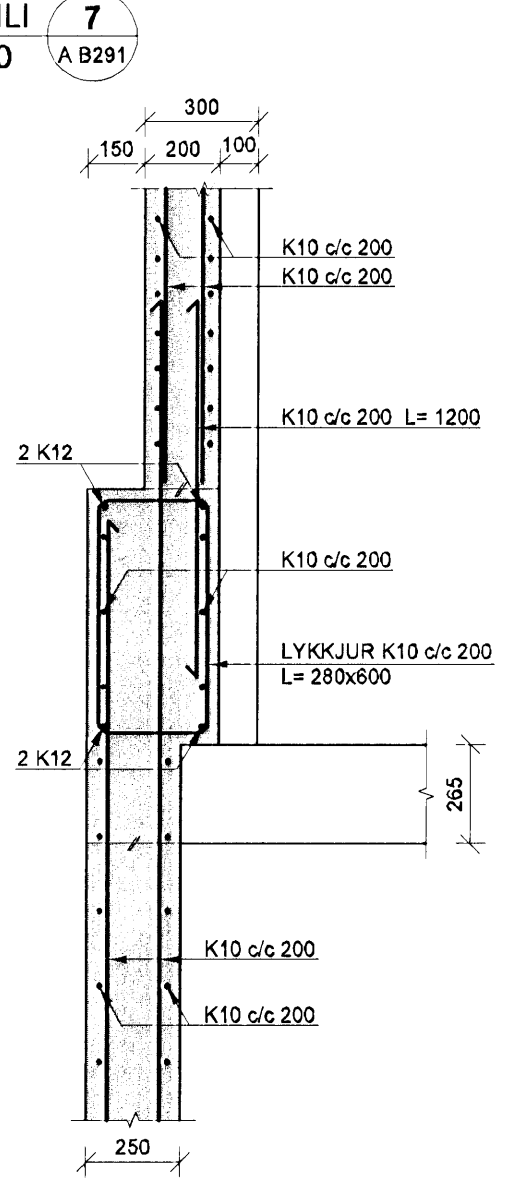
DEILI 5  
1:20 A B291



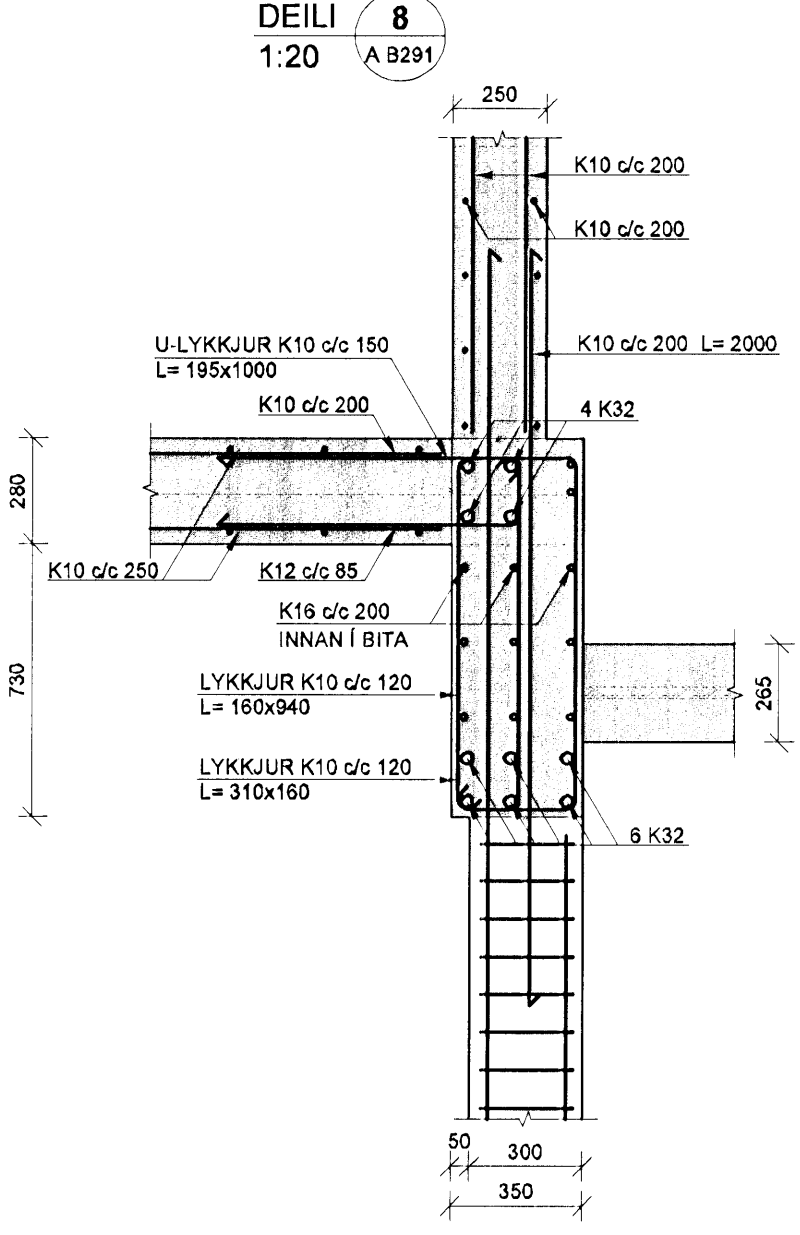
DEILI 6  
1:20 A B291



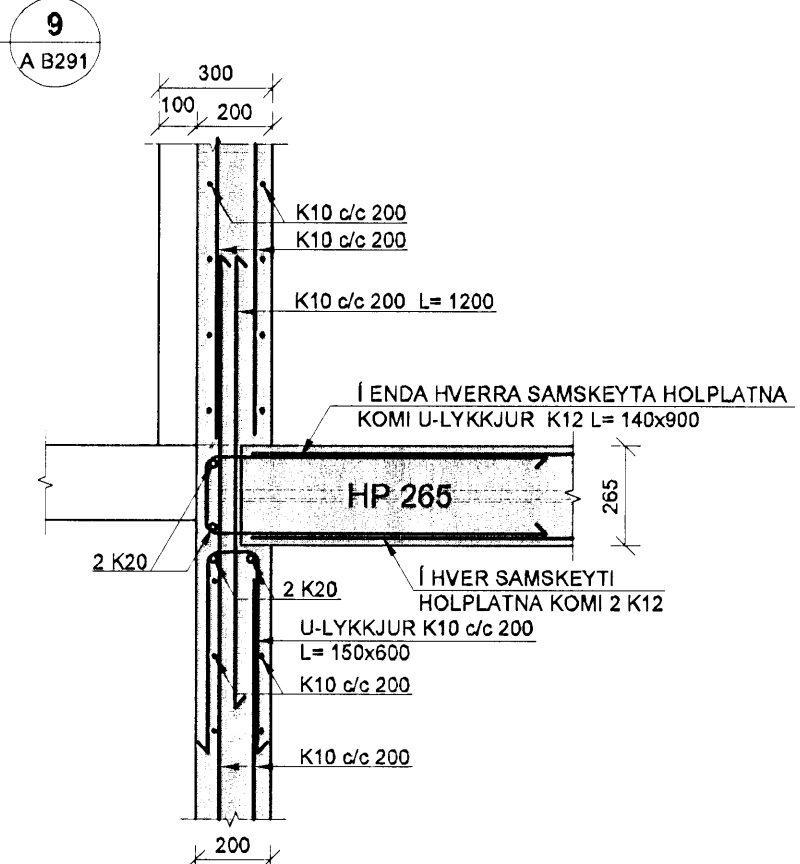
DEILI 7  
1:20 A B291



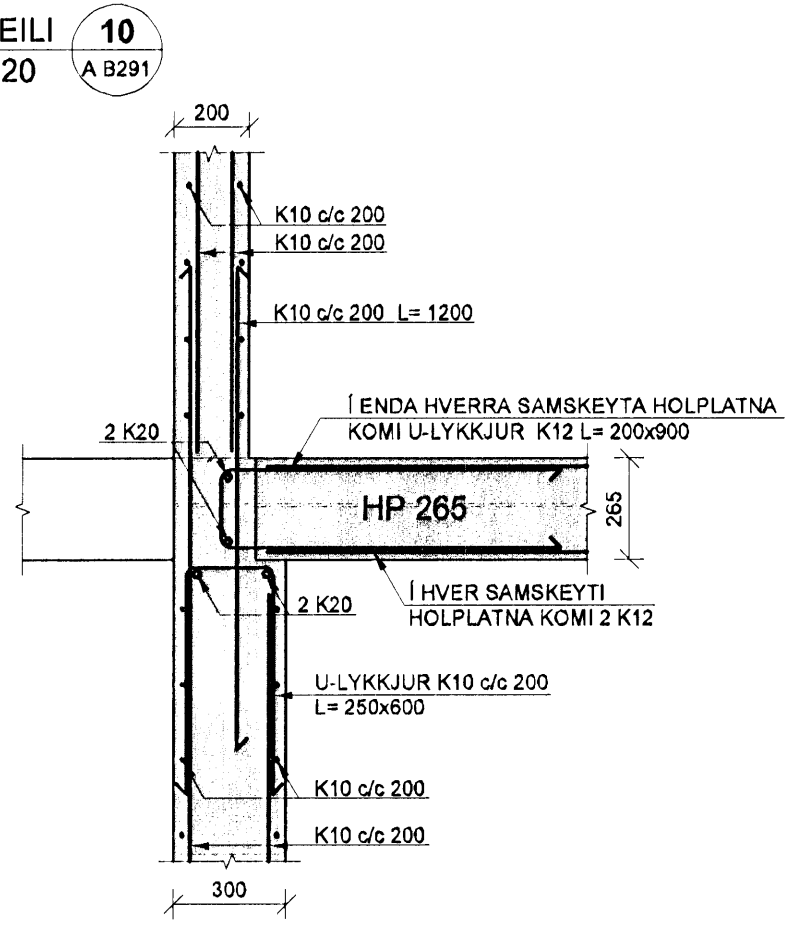
DEILI 8  
1:20 A B291



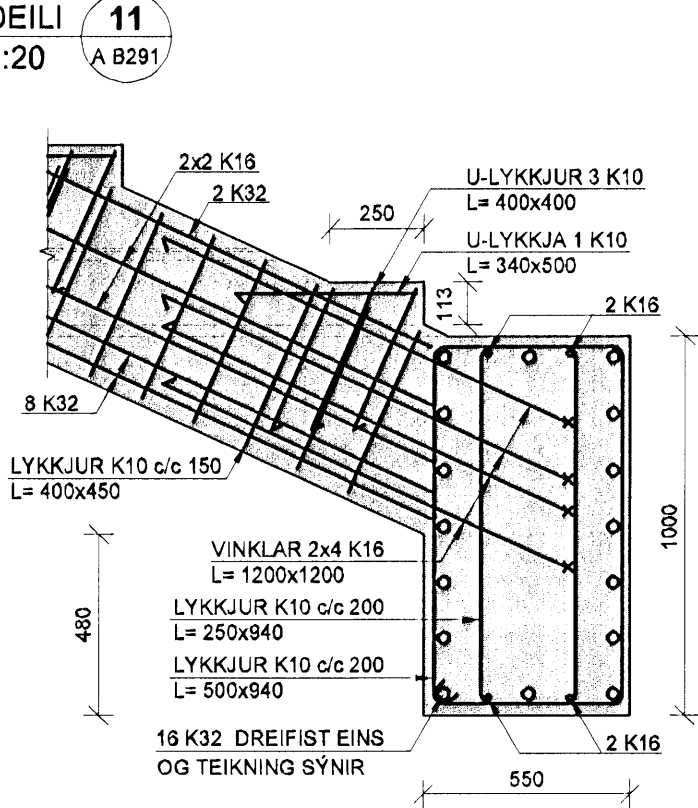
DEILI 9  
1:20 A B291



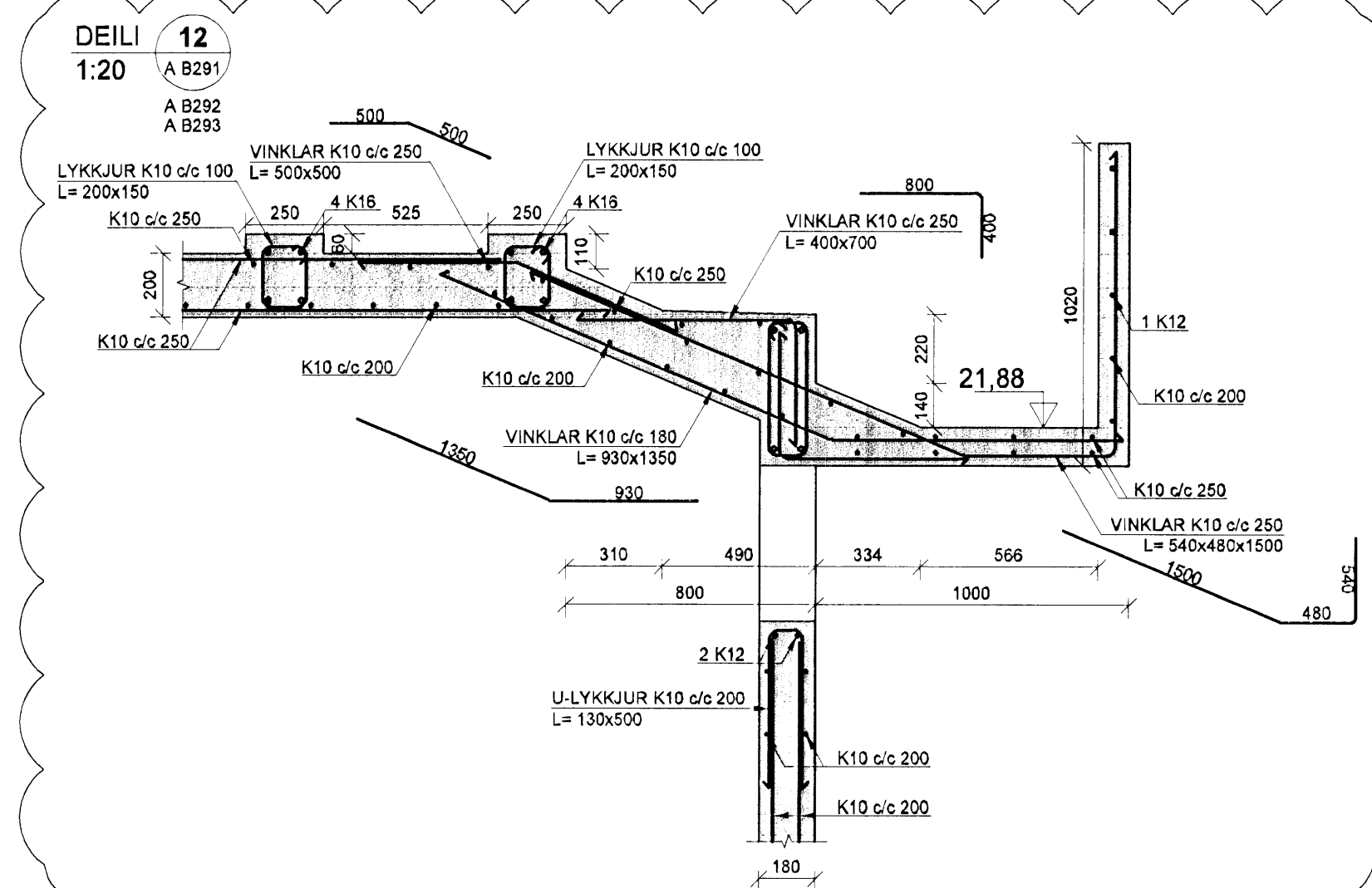
DEILI 10  
1:20 A B291



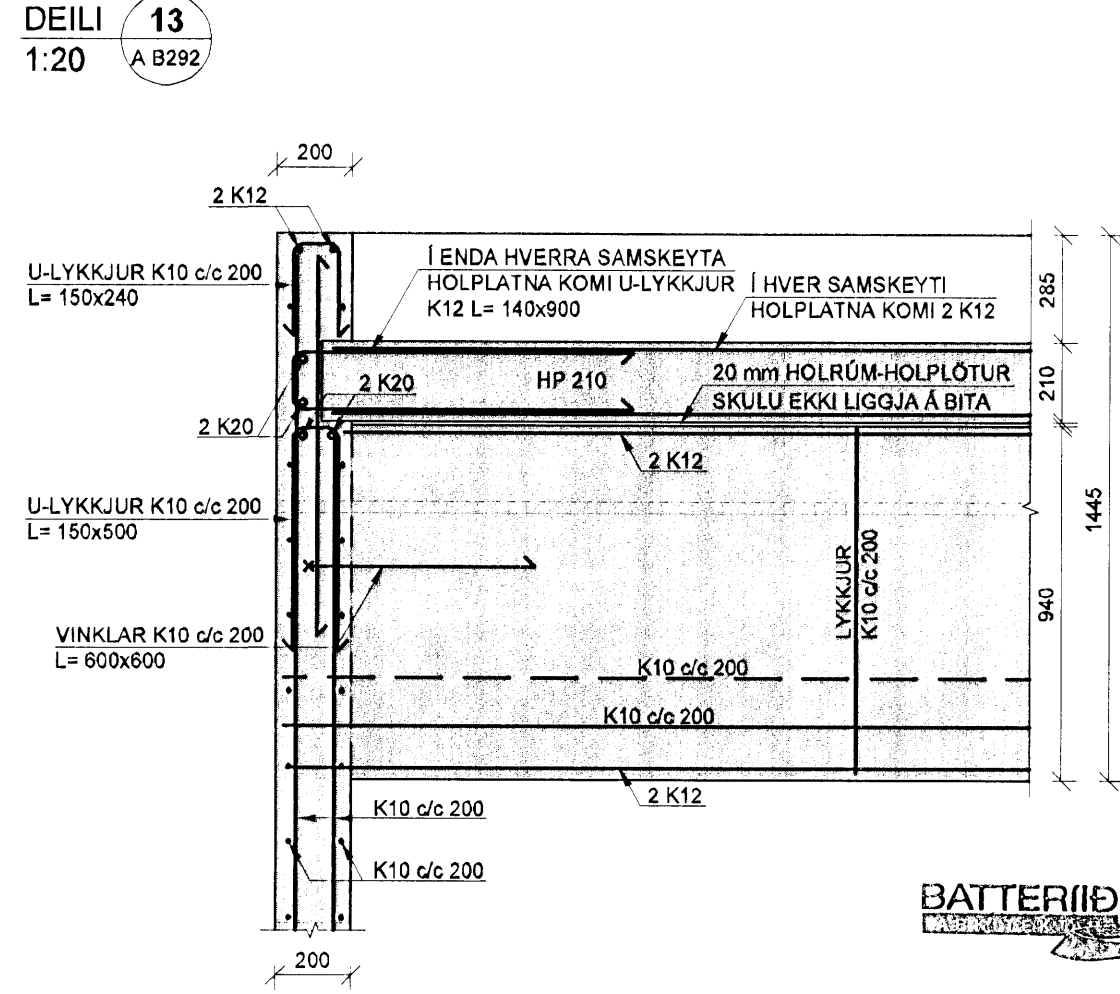
DEILI 11  
1:20 A B291



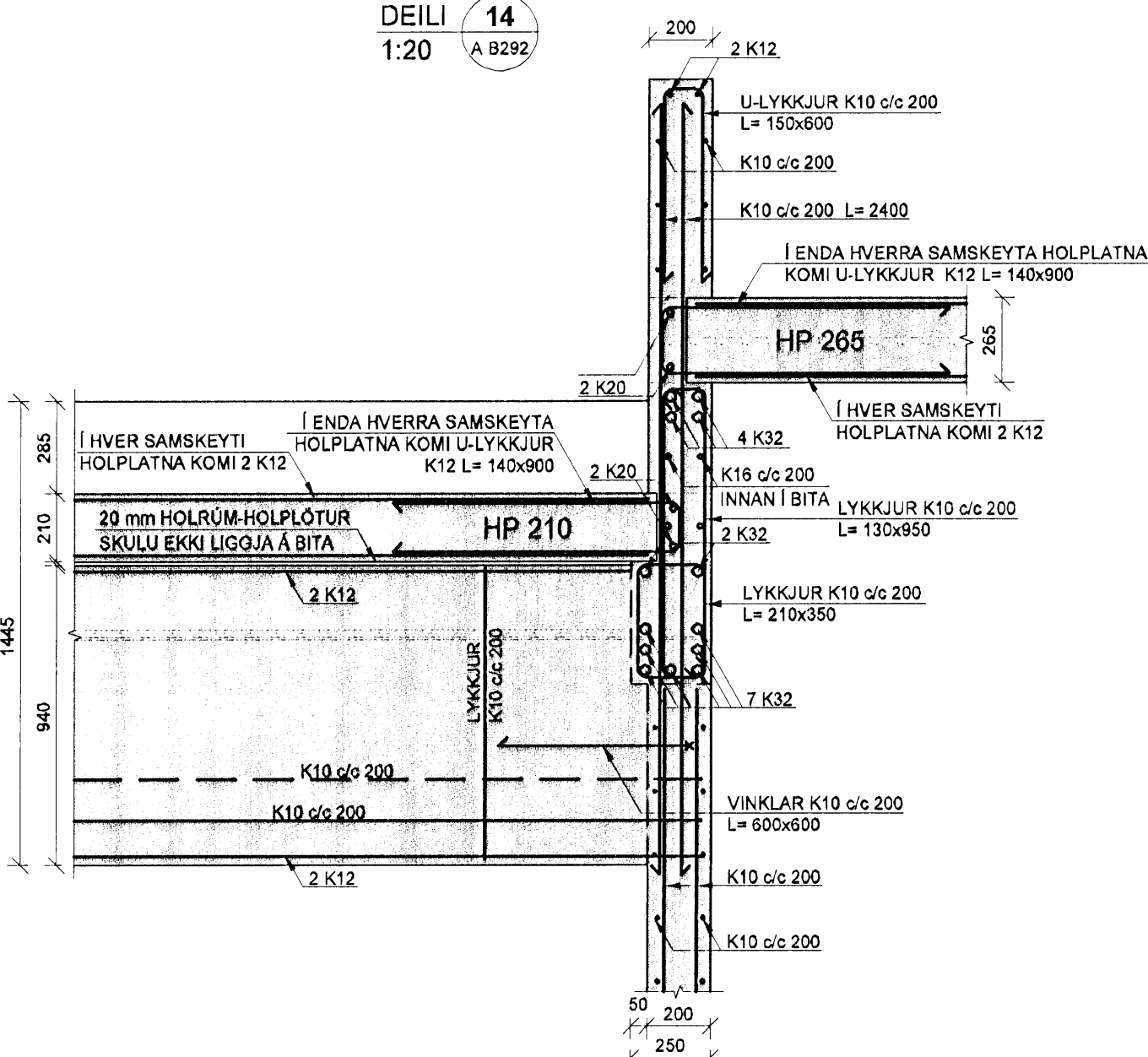
DEILI 12  
1:20 A B292



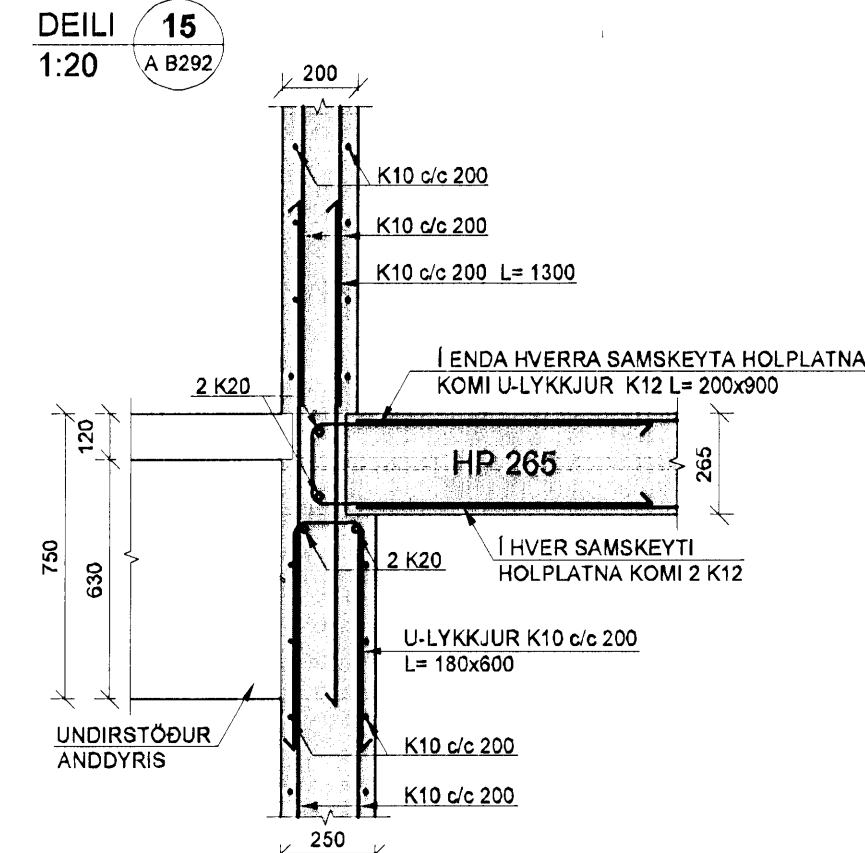
DEILI 13  
1:20 A B292



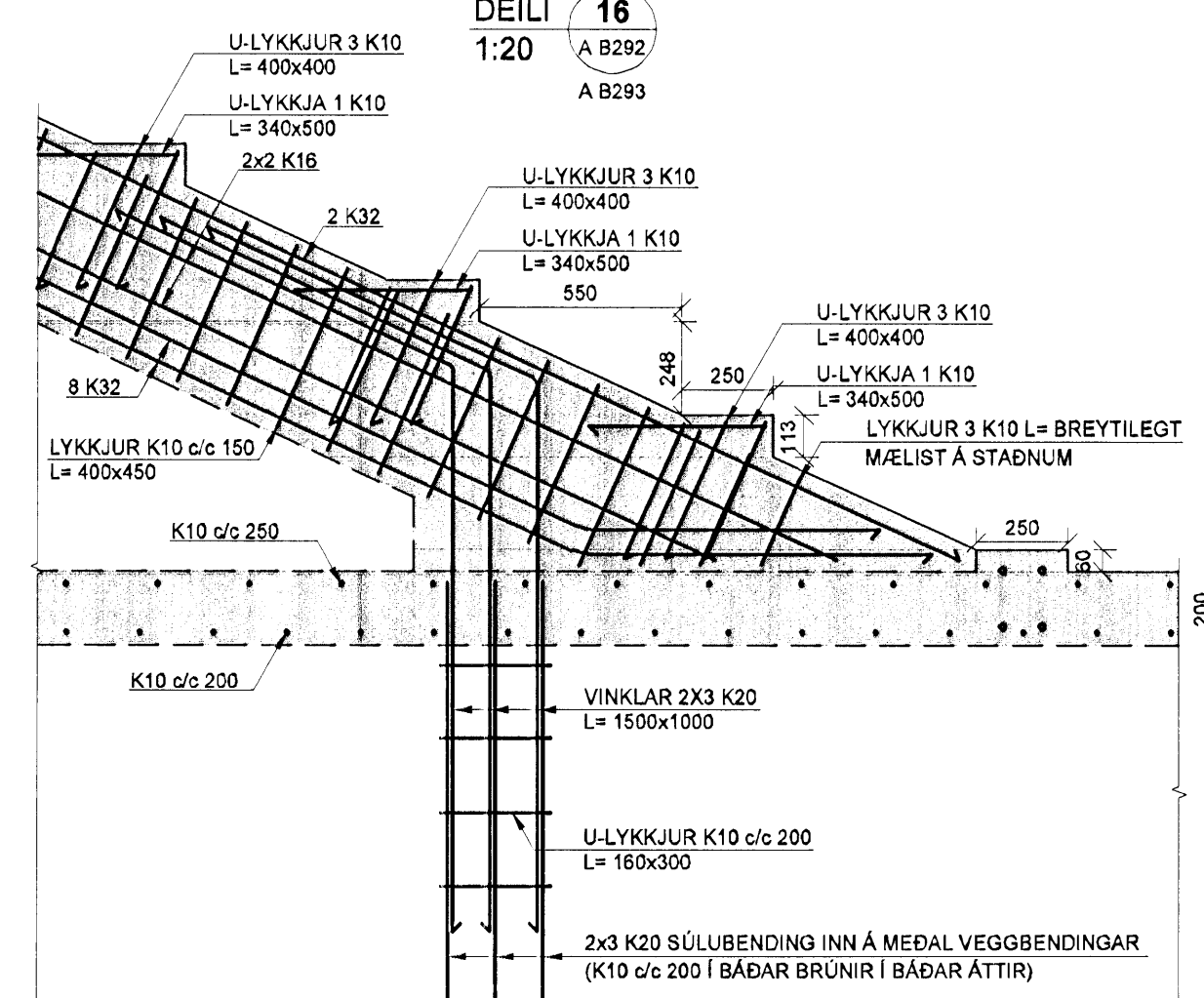
DEILI 14  
1:20 A B292



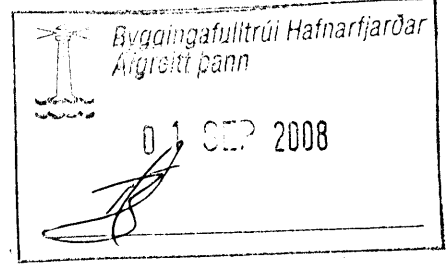
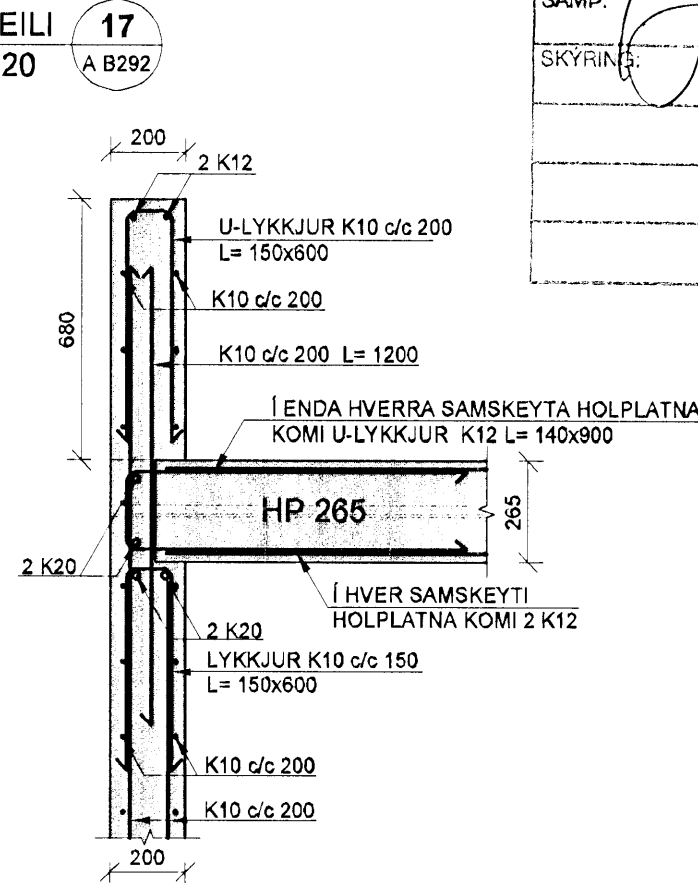
DEILI 15  
1:20 A B292



DEILI 16  
1:20 A B293



DEILI 17  
1:20 A B292



SKÝRINGAR

PUNKTALÍNA TÁKNAR VEGGI / BITA FYRIR OFAN PLÖTU.

BENDING:

ALLIR STEYPTIR ÚTVEGGIR MED TVÓFALDRI BENDINGU K10c/c200 Í BÁÐAR ÁTTIR.
ALLIR STEYPTIR INNVEGGIR MED TVÓFALDRI BENDINGU K10c/c200 Í BÁÐAR ÁTTIR.
ALLIR STEYPTIR INNVEGGIR MED TVÓFALDRI BENDINGU K12c/c200 Í BÁÐAR ÁTTIR.
ALMENNT SKULU TENGIJARN UPP Í VEGGI STANDA MINNST 500mm UPP FYRIR EFRI BRÚN PLÖTU.
Í ALLA VEGGENDA OG KRINGUM ÖLL OP KOMI 2 K12 BUNDINN Í LYKKJUR K10c/c250 L= Yx500.

NEÐANGREIND LÍNA SÝNIR MÖRK EFRIBENDINGU. JARN SKAL ALLTAF SKEYTILENGT ÚT FYRIR MÖRK EFRIBENDINGAR.

FORSTEYPTAR EININGAR

ALLAR FORSTEYPTAR EININGAR ERU MÁLSETTAR ÚT FRÁ TEIKNINGUM. VEGNA AÐLÖGUNAR MANNVIRKIS AÐ ELÐRI HLUTA GETA ÞESSI MÁL BREYST. ÞAÐ ER ÞVI MIKILVEGT AÐ ÖLL EININGAMÁL SEU SANNREYND Á BYGGINGASTAD AÐUR EN FRAMLEIÐSLA Á EININGUM FER FRAM.

TILVÍSANIR:

ALMENNAR SKÝRINGAR: SJÁ BL.NR.06811-B000.
MÁLSETNINGAR Á VEGGJUM: TEIKNING ARKITEKTS.
KÓTAR: TEIKNING ARKITEKTS.
GÓT Í PLÖTUM OG VEGGJUM: TEIKNING LAGNAHÖNNUDA.

BROTPOLSFLOKKUR STEYPU:

SJÁ BL.NR.06811-B000.

KAPLAKRIKI

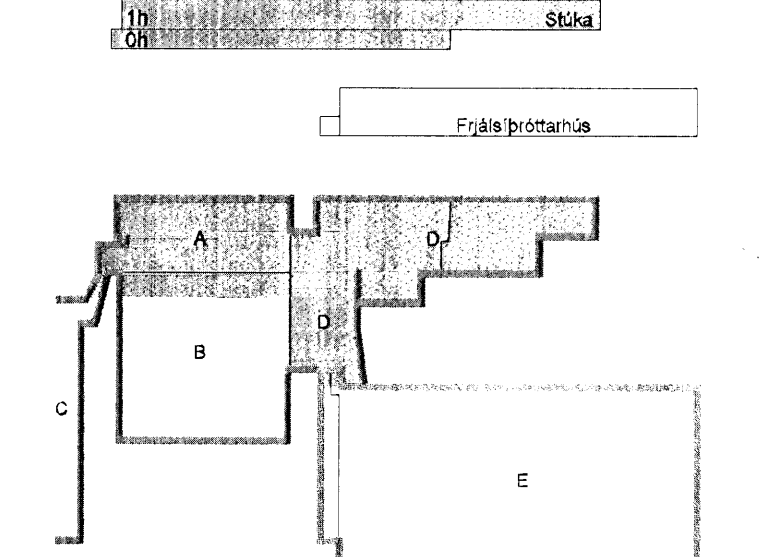


Table with 3 columns: Date, Description, and Reference. Includes entries for revisions and dates.

Company logo (VSB) and contact information for Verkfærðistofa, including address, phone, fax, and website.

Vertical text on the left margin: V:\2006\06811\06811-Hafnarfirði-FH\Sheets\B06811-02-Veggir-plötur-skýringar-A.dwg