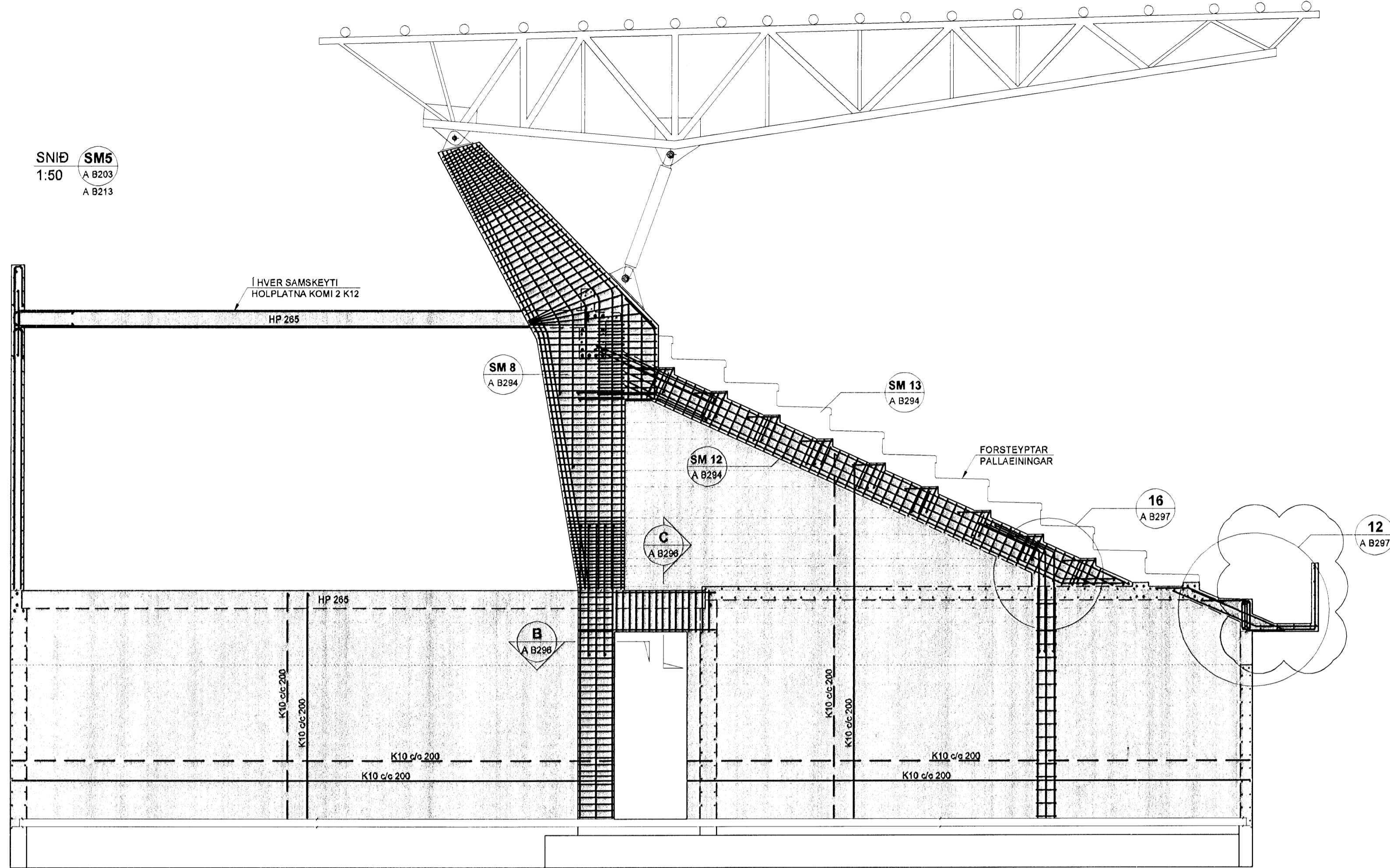


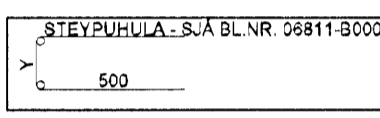
SNID 1:50 SM5
A B203
A B213



SKÝRINGAR

PUNKTALÍNA TÁKNAR VEGGI / BITA FYRIR OFAN PLÖTU.

- BENDING:**
- ALLIR STEYPTIR ÚTVEGGIR MEÐ TVÖFALDRI BENDINGU K10c/c200 Í BÁÐAR ÁTTIR. #
 - ALLIR STEYPTIR INNVEGGIR MEÐ TVÖFALDRI BENDINGU K10c/c200 Í BÁÐAR ÁTTIR. #
 - ALLIR STEYPTIR INNVEGGIR MEÐ TVÖFALDRI BENDINGU K12c/c200 Í BÁÐAR ÁTTIR. #
 - ALMENNT SKULU TENGIJARN UPP Í VEGGI STANDA MINNST 500mm UPP FYRIR EFRI BRÚN PLÖTU.
 - Í ALLA VEGGENDA OG KRINGUM ÖLL OP KOMI 2 K12 BUNDINN Í LYKKJUR K10c/c250 L= Yx500.



NEDANGREIND LÍNA SÝNIR MÖRK EFRIBENDINGU. JARN SKAL ALLTAF SKEYTILENGT UT FYRIR MÖRK EFRIBENDINGAR.

FORSTEYPTAR EININGAR

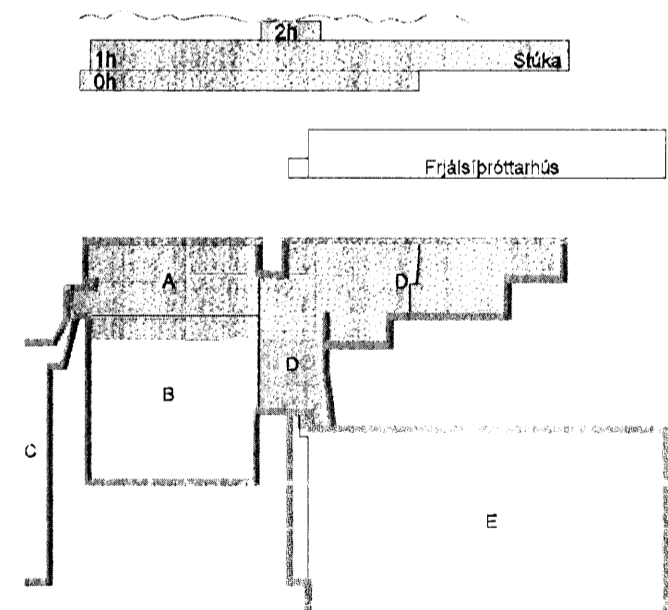
ALLAR FORSTEYPTAR EININGAR ERU MÁLSETTAR ÚT FRÁ TEIKNINGUM. VEGNA AÐLÖGUNAR MANNVIRKIS AÐ ELÐRI HLUTA GETA ÞESSI MÁL BREYST ÞAÐ ER ÞVI MIKILVÆGT AÐ ÖLL EININGAMÁL SÉU SANNREYND Á BYGGINGASTAÐ AÐUR EN FRAMLÆÐSLA Á EININGUM FER FRAM.

TILVÍSANIR:

- ALMENNAR SKÝRINGAR: SJÁ BL.NR.06811-B000.
- MÁLSETNINGAR Á VEGGJUM: TEIKNING ARKITEKTS.
- KÓTAR: TEIKNING ARKITEKTS.
- GÖT Í PLÖTUM OG VEGGJUM: TEIKNING LAGNAHÖNNUÐA.

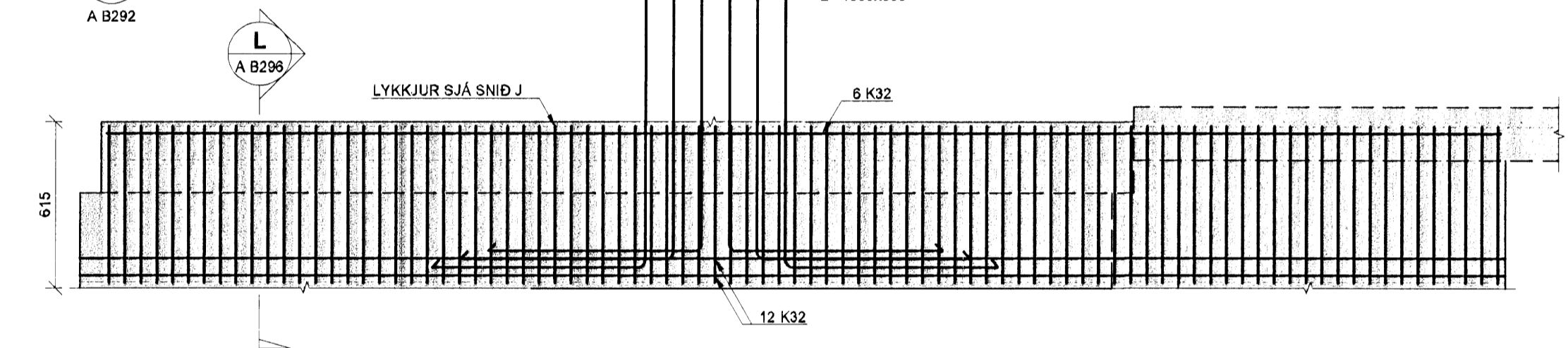
BROTÞOLSFLÖKKUR STEYPU:
SJÁ BL.NR.06811-B000.

KAPLAKRIKI



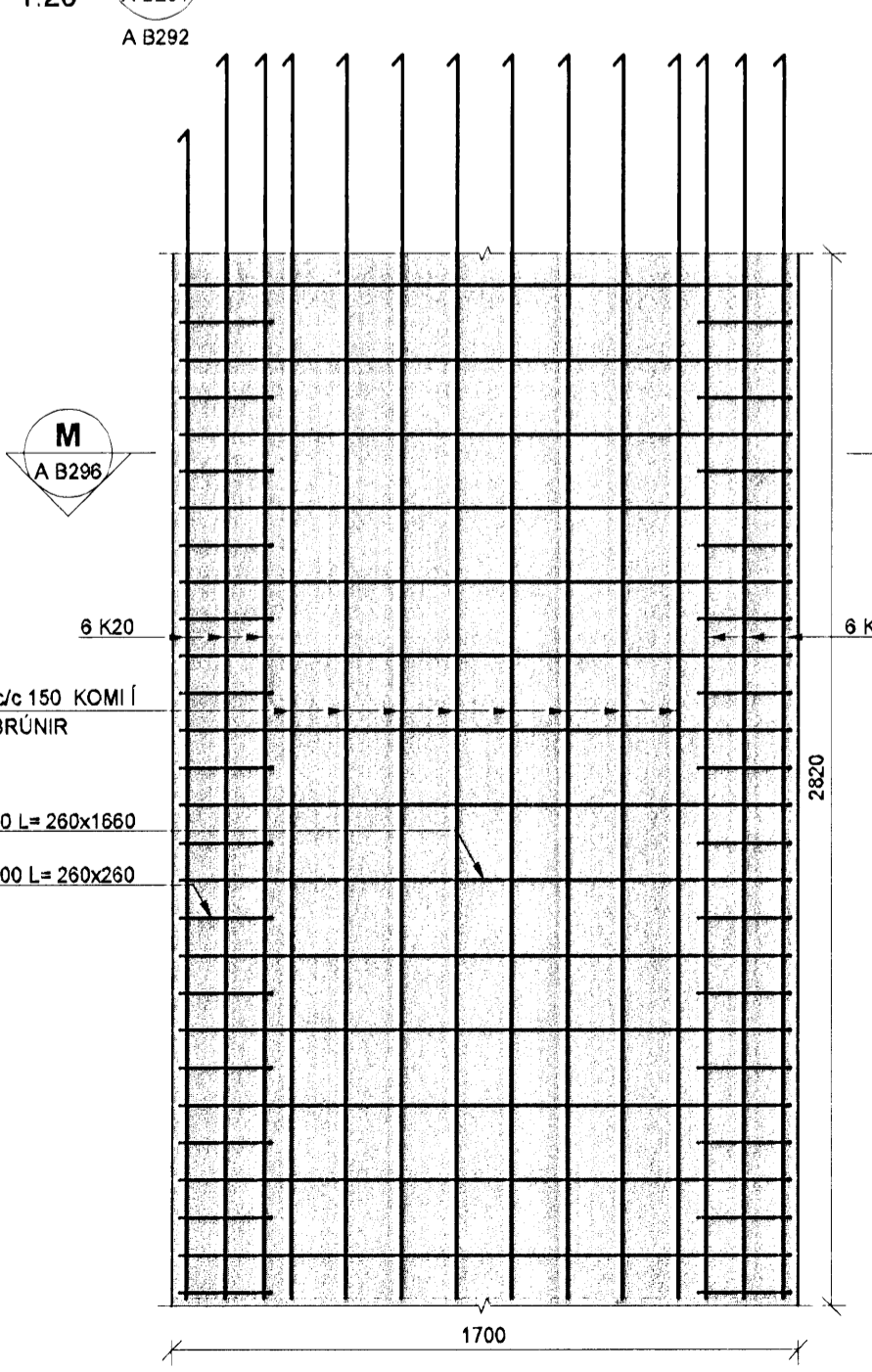
SNID 1:20 SM9
A B291
A B292

JÄRNABENDING BITA OG TENGING VID STUKUSTALLA



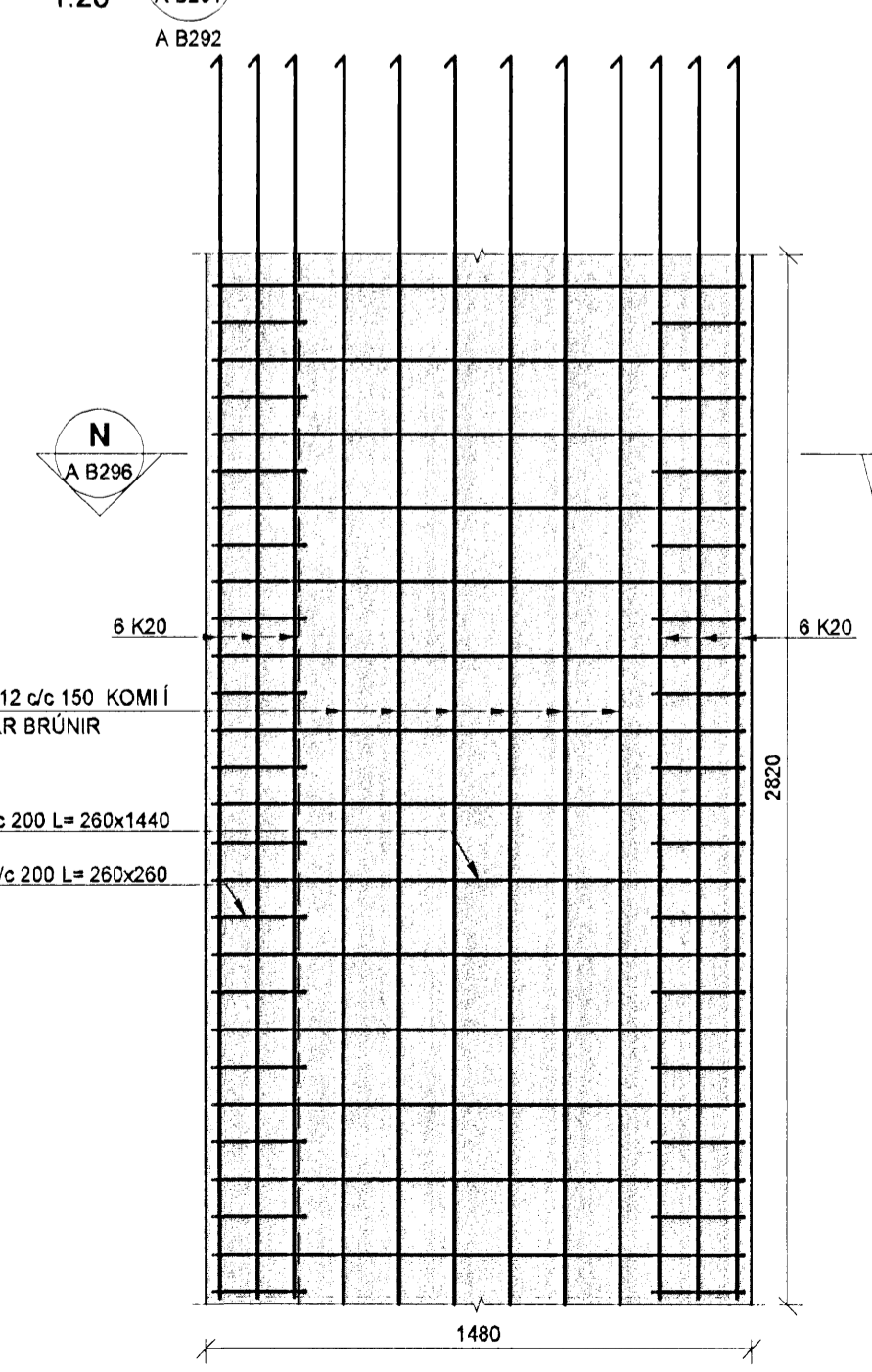
SNID 1:20 SM10
A B291
A B292

JÄRNABENDING SÚLNA OG TENGING VID BITA



SNID 1:20 SM11
A B291
A B292

JÄRNABENDING SÚLNA OG TENGING VID BITA



C	01.08.08	Breyting á handriti	BIB/BG
B	12.03.08	Breytt úr hölplötu HP210 í HP265	BIB/BG
A	23.11.07	Varkteikning	BIB/BG
Úg. Dags.	Skýring	Hannað/Yfirfarið	

BATTERIÐ

VERK: 0604
DÖTTI: 06.08.08
SAMÍP:
SKÝRING:

VERKFRÆÐISTOFA

BÆJARHRAUN 20 · 220 HAFNARFJÖRÐUR · KENNIT. 710796-2899
vsb@vsb.is · Sími 585 8600 · Fax 595 9810 · www.vsb.is

Árntun sérhönnuðar
Björn Guðafsson Kf: 180550-4889

Verkefni
KAPLAKRIKI HAFNARFIRÐI

Verktali
Burdarvirki Stúka og ljótnotasalur/Veggir og plötur Sníð og sémyndir

Hannað	Teiknað	Yfirfarið	Kvarði	Síða
BIB	BIB	BG	1:50 / 1:20	A1
Dags:	Verkefni:	Teikning	Útgáfa	
30.04.2007	06811	A B293	C	