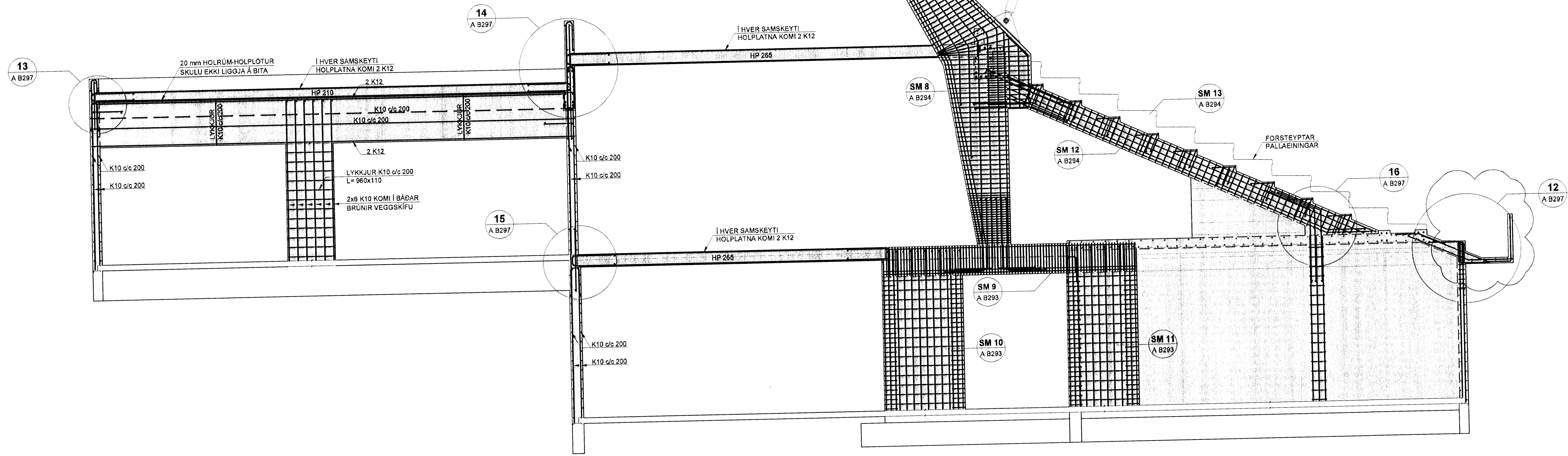
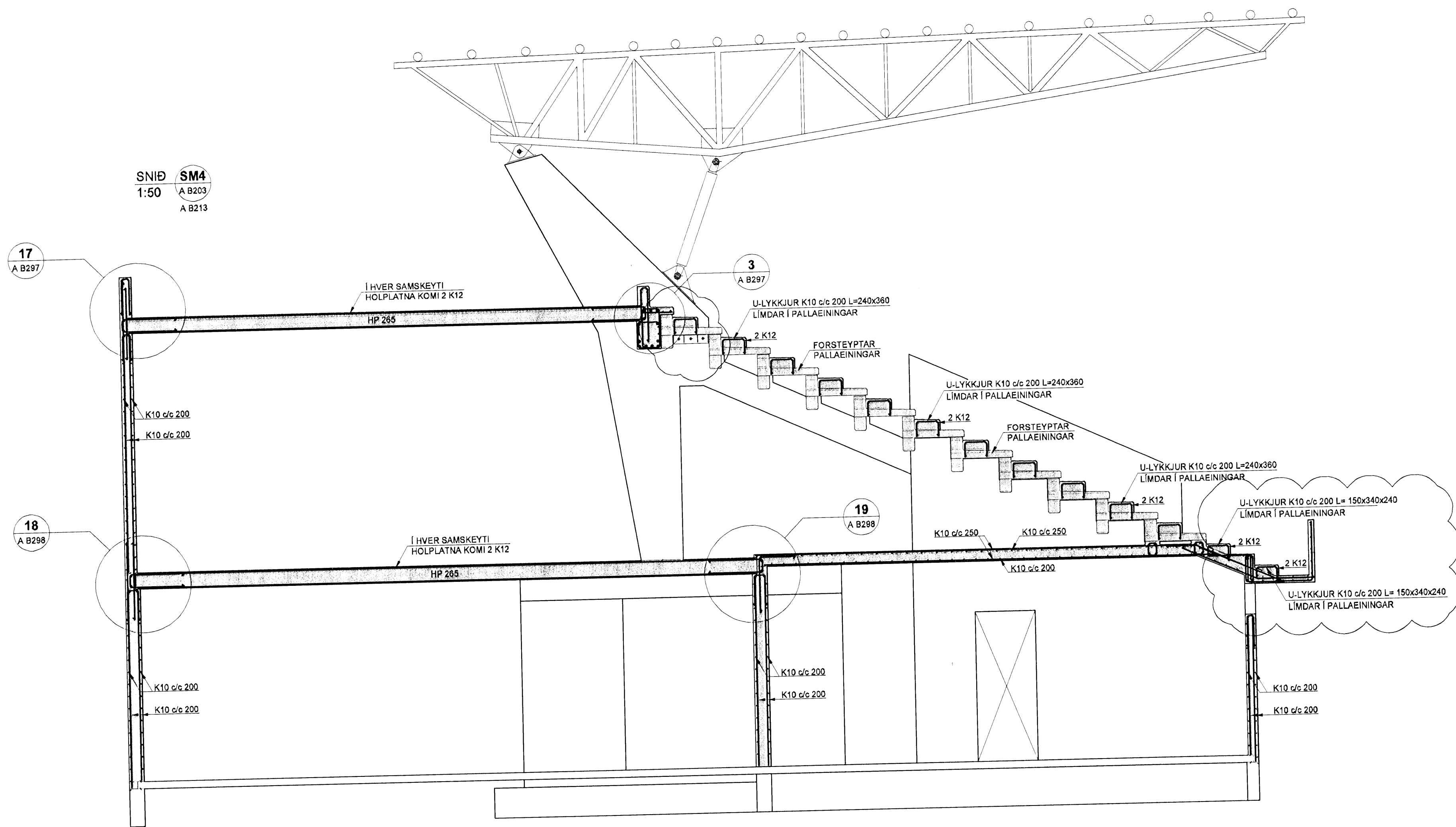


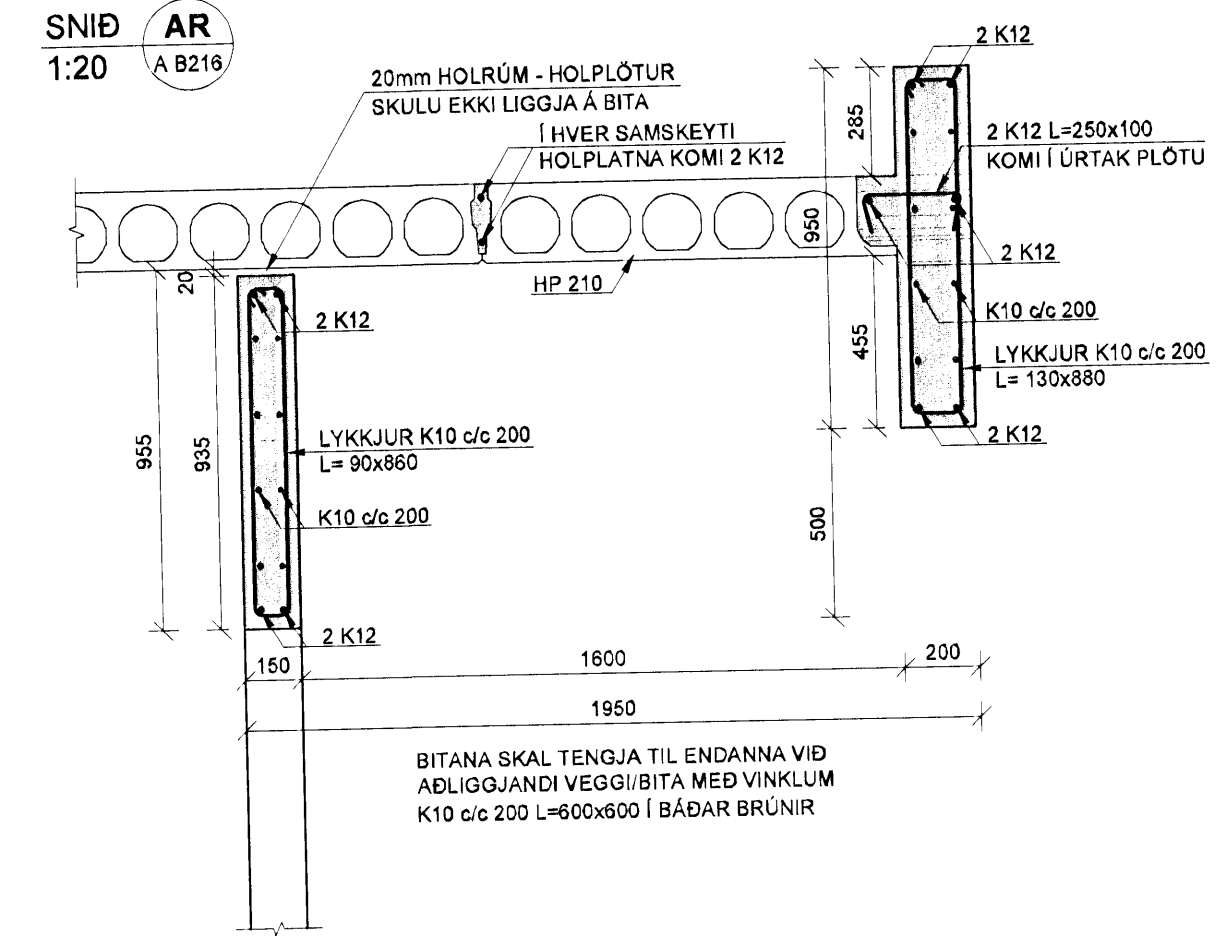
SNID SM3
1:50
A B203
A B213



SNID SM4
1:50
A B203
A B213



SNID AR
1:20
A B216

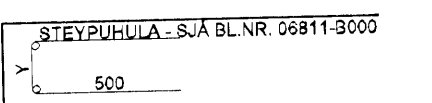


SKÝRINGAR

PUNKTALÍNA TÁKNAR VEGGI / BITA FYRIR OFAN PLOTU.
[]

BENDING:

ALLIR STEYPTIR ÚTVEGGIR MED TVÓFALDRI BENDINGU K10c/c200 Í BÁÐAR ÁTTIR. #
ALLIR STEYPTIR INNVEGGIR MED TVÓFALDRI BENDINGU K10c/c200 Í BÁÐAR ÁTTIR. #
ALLIR STEYPTIR INNVEGGIR MED TVÓFALDRI BENDINGU K12c/c200 Í BÁÐAR ÁTTIR. #
ALMENNT SKULU TENGIJARN UPP Í VEGGI STANDA MINNST 500mm UPP FYRIR EFRI BRÚN PLOTU.
Í ALLA VEGGENDA OG KRINGUM ÖLL OP KOMI 2 K12 BUNDINN Í LYKKJUR K10c/c250 L= Yx500.



NEDANGREIND LÍNA SÝNIR MÖRK EFRIBENDINGU. JARN SKAL ALLTAF SKEYTILENGT ÚT FYRIR MÖRK EFRIBENDINGAR.

FORSTEYPTAR EININGAR

ALLAR FORSTEYPTAR EININGAR ERU MÁLSETTAR ÚT FRÁ TEIKNINGUM. VEGNA ABLÖGUNAR MANNVIRKIS AD ELDRI HLUTA GETA ÞESSI MÁL BREYST. ÞAD ER ÞVI MIKILVEGT AD ÖLL EINIINGAMÁL SEU SANNREYND A BYGGINGASTAD ADUR EN FRAMLEIÐSLA A EINIINGUM FER FRAM.

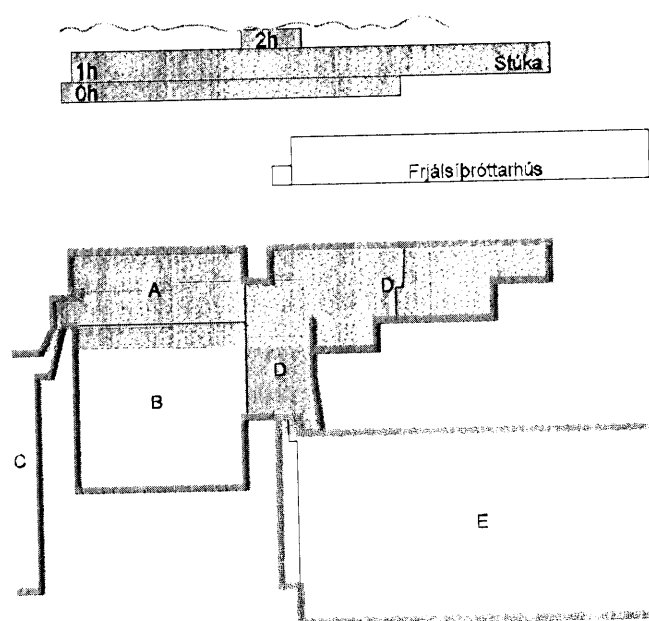
TILVÍSANIR:

ALMENNAR SKÝRINGAR: SJÁ BL.NR 06811-B000.
MÁLSETNINGAR Á VEGGJUM: TEIKNING ARKITEKTS.
KÓTAR: TEIKNING ARKITEKTS.
GÓT Í PLOTUM OG VEGGJUM: TEIKNING LAGNAHÖNNUÐA.

BROTÞOLSFLOKKUR STEYPU:

SJÁ BL.NR 06811-B000.

KAPLAKRIKI



D	01.08.08	Brayting á handriti	BIB:BG
C	29.07.08	Nýtt snið AR	BIB:BG
B	12.03.08	Braytt úr höfðu HP210 í HP265	BIB:BG
A	23.11.07	Verkefning	BIB:BG
Úg.	Dags.	Skýring	Hannað/virfard

BATTERIÐ

VERK: 0604
MÖTT: 06.08.08
SAMP:
SKÝRING:



VERKFRÆÐISTOFA

BÆJARHRAUN 20 - 220 HAFNARFJÖRDUR - KENNIT. 710796-2899
vab@vsa.is Sími 665 8600 Fax 665 8610 www.vsb.is

Antun séhönnuðar
Björn Guðafsson Kt. 180550-4889

Verkhenni
KAPLAKRIKI
HAFNARFIRÐI

Verkhenni
Burðarvirki
Veggir og plötur
Snið og sémyndir

Hannað BIB	Teiknað BIB	Virfard BG	Kvartí 1:20 / 1:50	A1	Síða
Dags 30.04.2007	Verkefni 06811	Teikning A B292	Útgáfa	D	