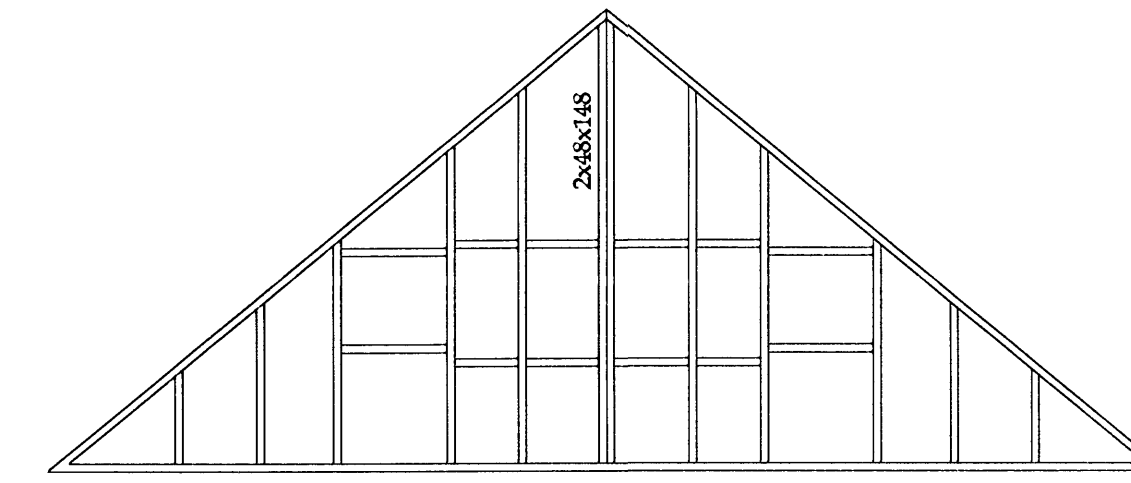
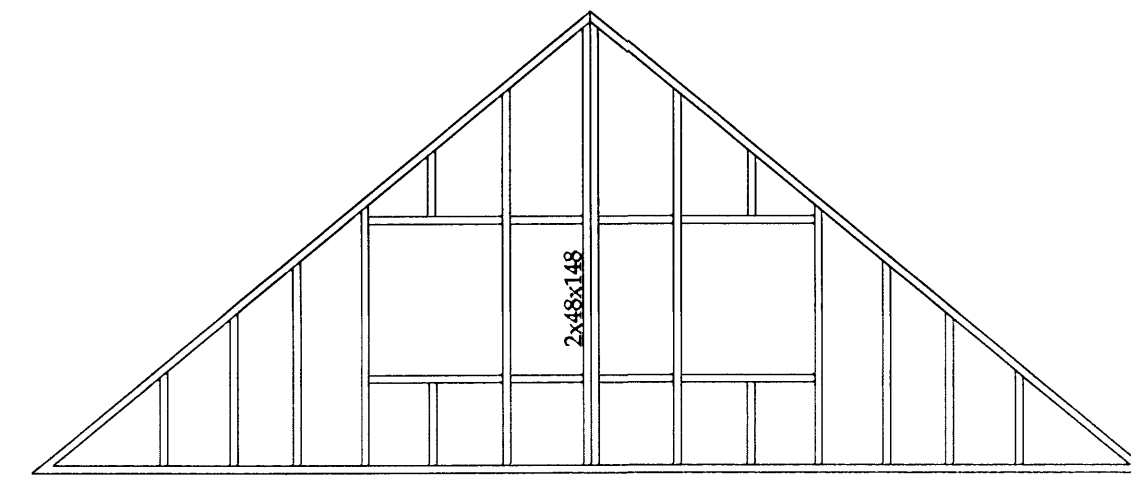


Snið B mk. 1:10



Ásýnd á vegg A mk. 1:50

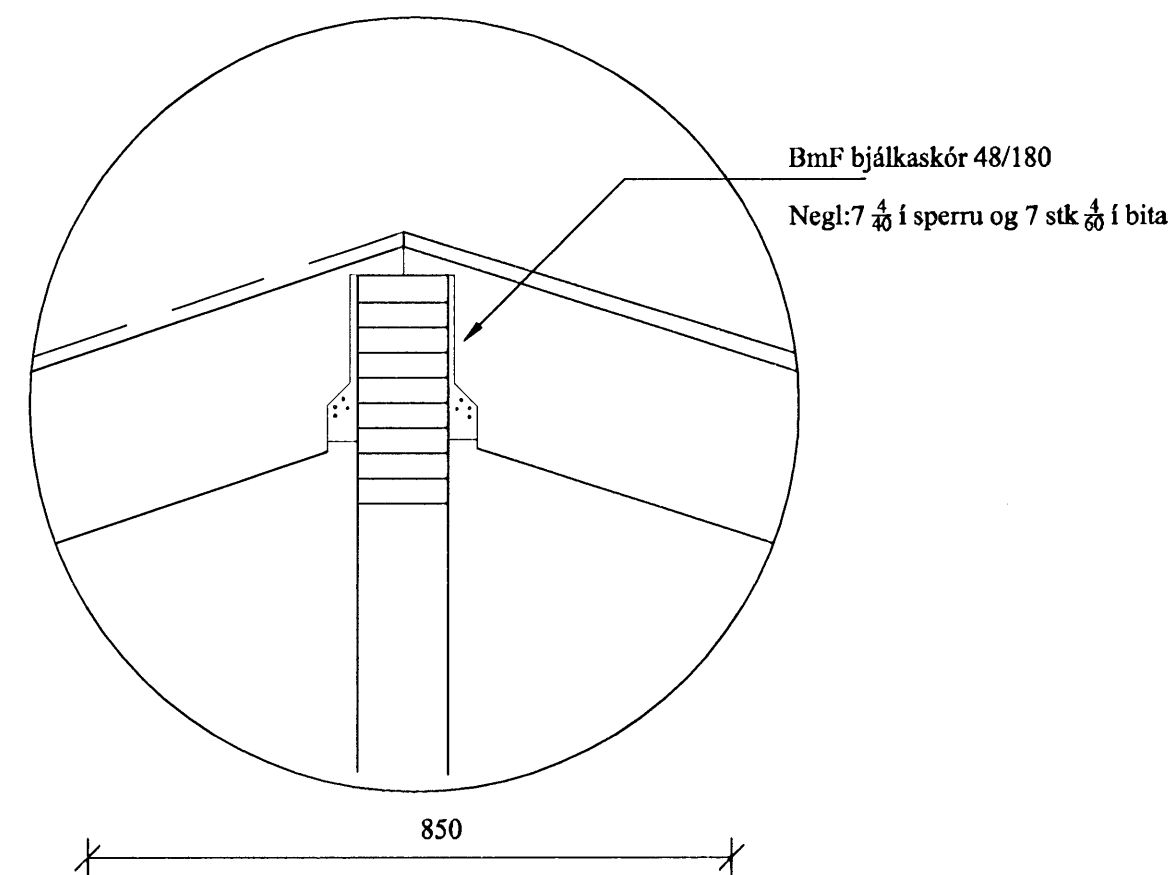


Ásýnd á vegg B mk. 1:50

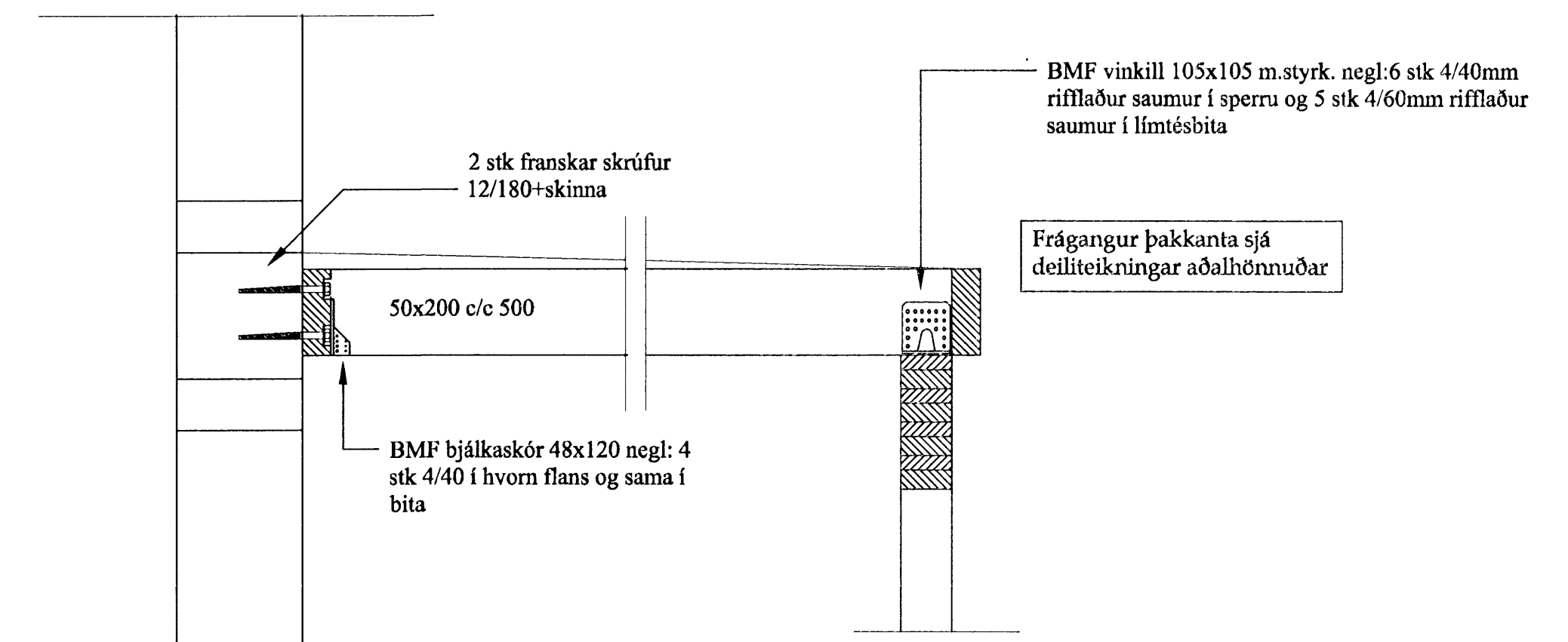
Snið E og C mk. 1:10

Útveggir:  
Útveggir eru gerðir úr furustöðum 48x145 c/c 400. Þessir veggir eru klæddir annarsvegar með 12mm furukrossvið sem er festur á stoðir með skotnögglum 3/50mm c/c 120.

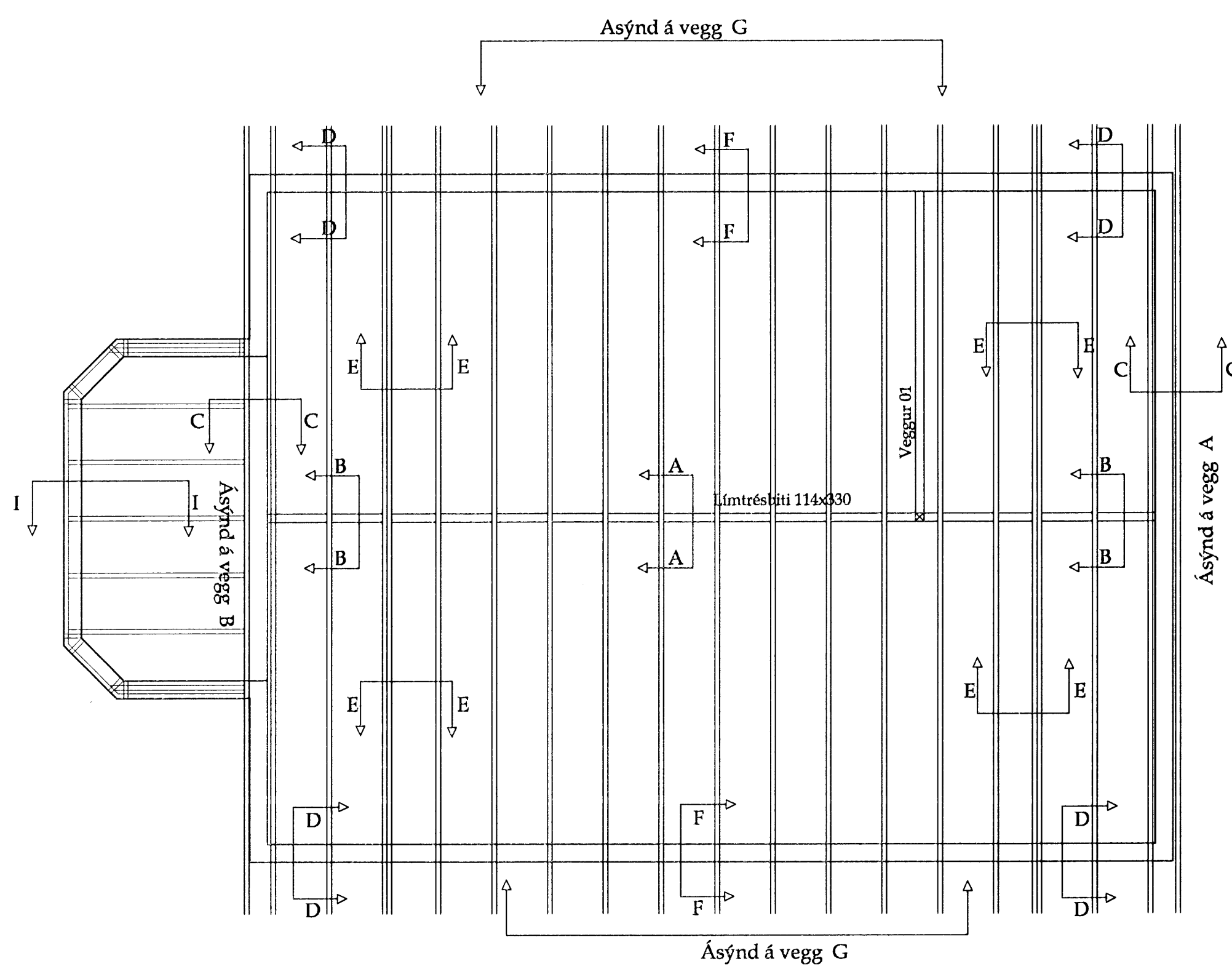
Ath: Allar þaksperrur eru úr 48x224 c/c 600mm nema annað sé tekið fram á teikningu



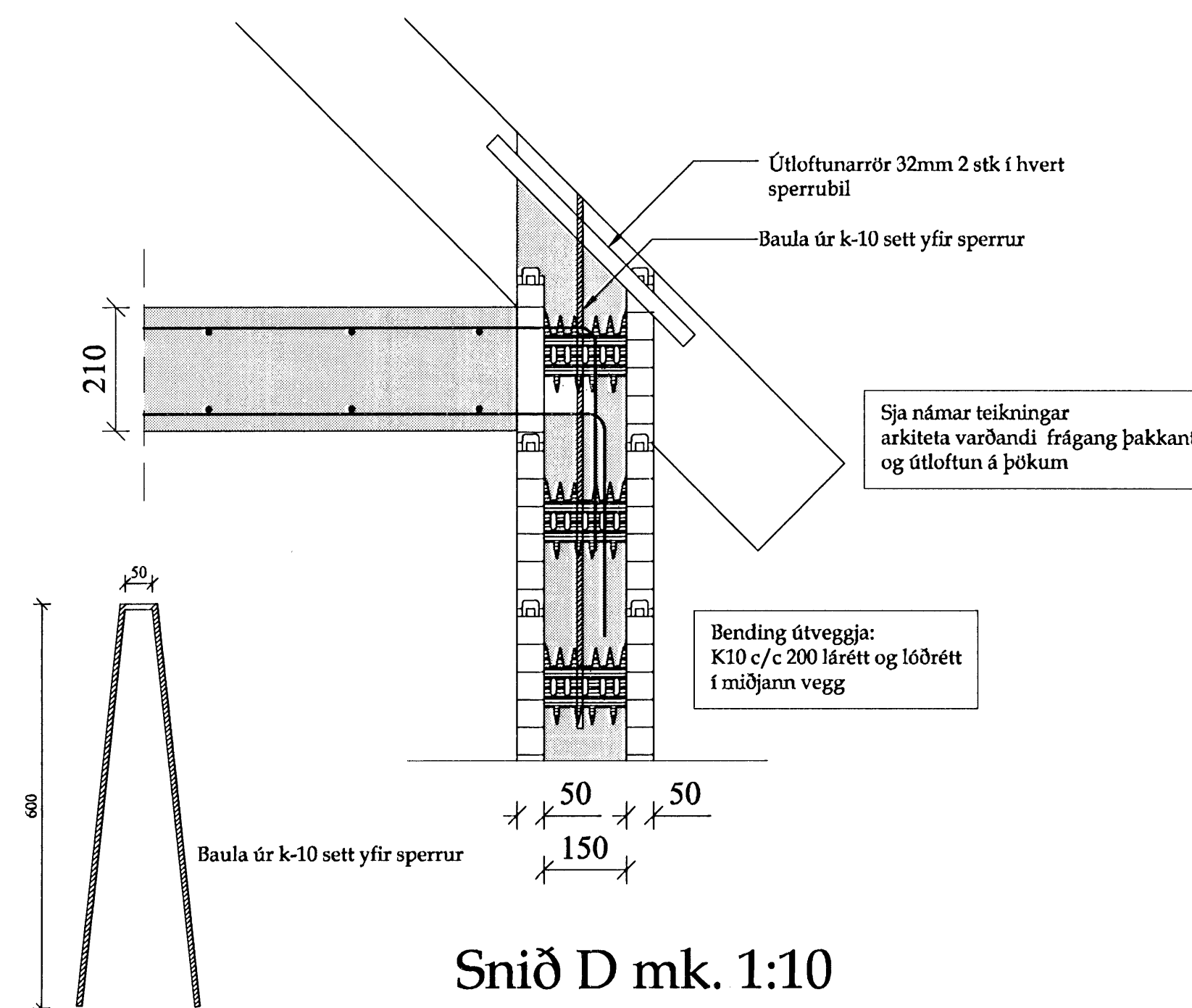
Snið A mk. 1:10



Snið I-I mk. 1:10



Grunnmynd þaks mk. 1:50



Snið D mk. 1:10

**Skýringar:**

Allar málsetningar og efnisstærðir eru í mm nema annað sé tekið fram. Hæðarkótar eru í metrum. Allt timbur skal vera styrkleikaflokkað k18 skv. DS413 eða betra, þmt borðaklæðning. Timbur má ekki vera gegnumsprungið og trefjahalli ekki vera meiri en 1:5. Velja skal kvistaltíð timbur og sé kvistir á kanthlið ekki vera yfir 50% af breidd kantsins. Ekki má vera mygla eða grágeit eða aðrir sveppir í timbrinu. Viðarraki skal vera minni en 18 %

Borðaklæðning skal fest við sperrur með 2 stk 31/75 þverrifluðum saum í hverja tengingufir sperru. Borð skulu vera sett saman yfir sperrum og meiga samsetningar ekki vera fleiri en tvær saman í röð. Endar borða slulu liggja þétt saman í samskeytum.

Allt timbur sem leggst að steypu eða stáli skal klætt með asfaltþappa.

Múrboltað, rær og skinnur skulu vera heitzinkhúðað. Skinnur skulu hafðar undir öllum róm.

Naglar skulu vera heitzinkhúðaðir.

Breytingar:

Br. í ág 2008
Útbygg er haft úr timbri

Verkhliuti:

Grunnmynd þaks		
Teikn nr.	Tölvu nr.	Verk. nr.
1-05		
Tilvísanir:		
Sjá teikn nr:		

Verkefni:

<b>SMYRLAURAUN 1</b>	
Adalhönnuður:	Dagsetning: 05-08-08
Tækniþjónusta ehf. KT 591200-2440 Hvítaleið 7 105 Reykjavík S: 5533700, 8997864, 5812304 F: 5533700 Netfang: tsp@simnet.is	Mælikvarðar: 1:50, 1:20 Teiknað af: Sæma Reiknað af: Sæma
Áritun hönnuðar (teikninging þessi er ógild án áritunar hönnuðar): Nafn: Sæmundur Óskarsson Kennit: KT.180160-3109	Áritun aðalhönnuðar samkv. byggingareglugerð Nafn: Sæmundur Óskarsson Kennit: KT.180160-3109
Hannað: Sæmundur Óskarsson Byggingateknifráðingur	