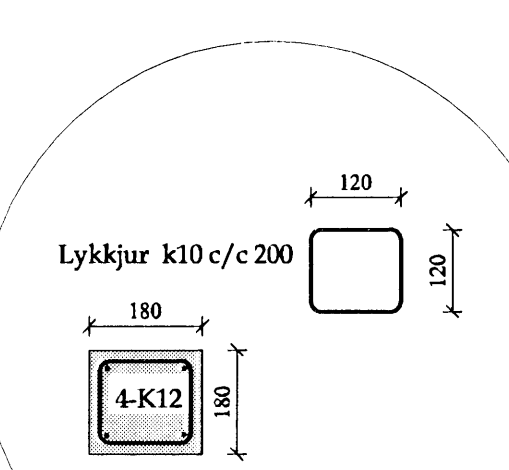


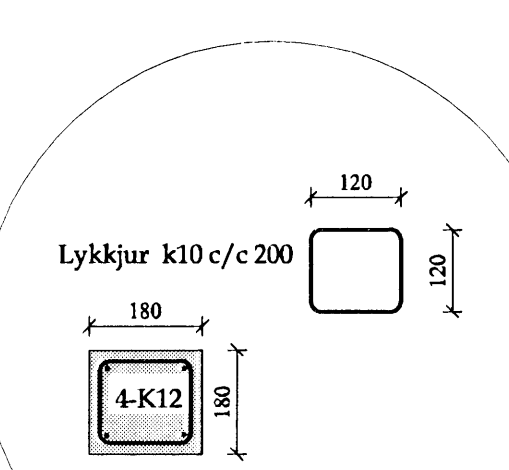
05 Snið 05
 1-04 1-04 Mk. 1:10

Skýringar:

Myndin sýnir bendingu á veggjum og plötu yfir 1.hæð ásamt sniðmyndum.
 Miðað er við að steypuhula járna sé 30mm í veggjum en 25mm í plötum.
 Umhverfis öll of svo og í alla veggenda koma 2-k12 og nái amk 500mm út fyrir opið.
 Steypa í veggjum er c-25 en í plötum c30
 Allt bendistál er ks-500
 Málsetningar eru í mm er kótar eru í metrum.
 Sniðmyndir eru í mk:1:10 en grunnmynd í mk:1:50
 Miðað er við að málsetningar arkitekta séu ráðandi



06 Snið 06
 1-03 1-04 Mk. 1:10



01 Snið 01
 1-04 1-04 Mk. 1:10

03 Snið 03
 1-04 1-04 Mk. 1:10

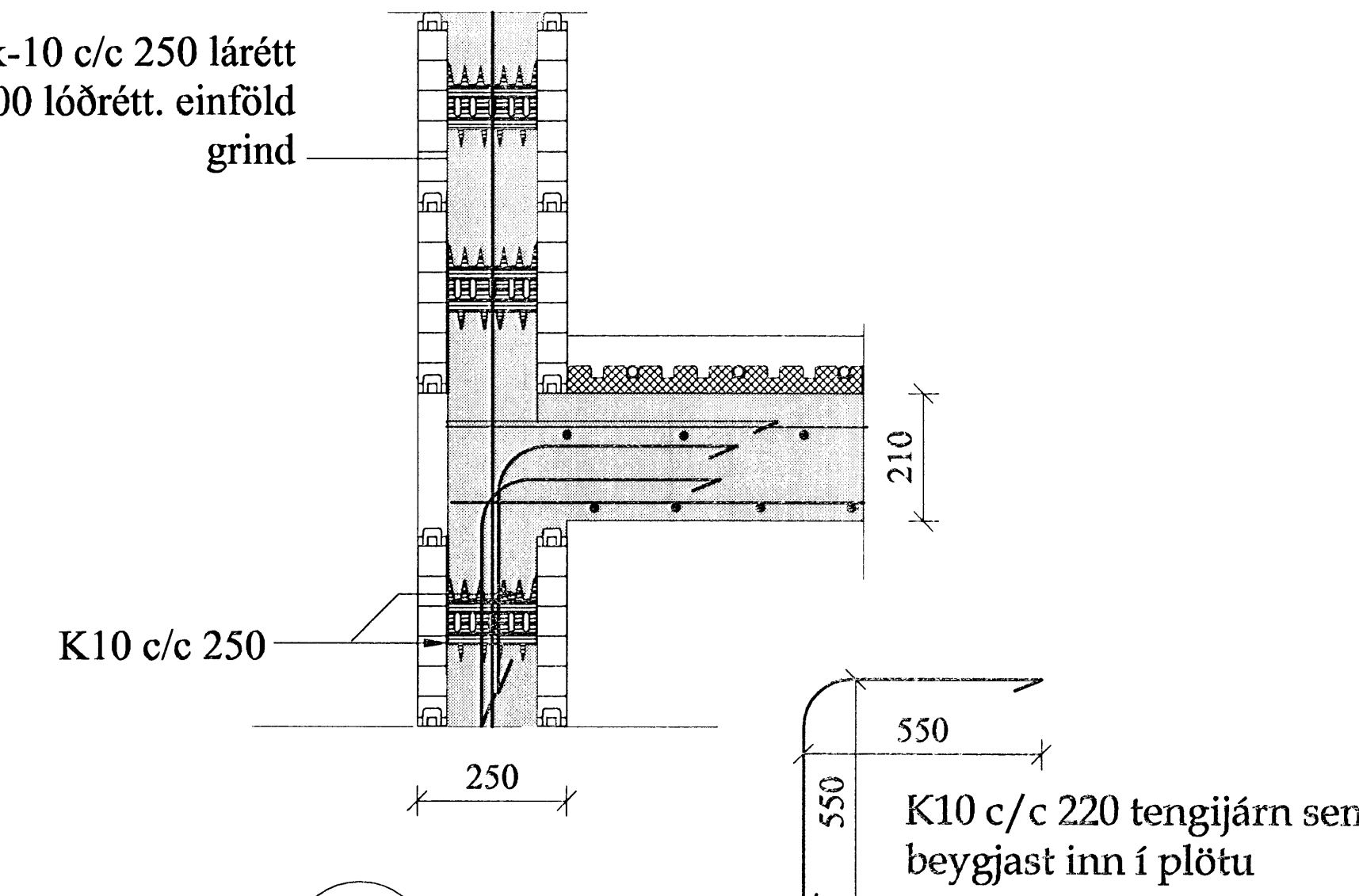
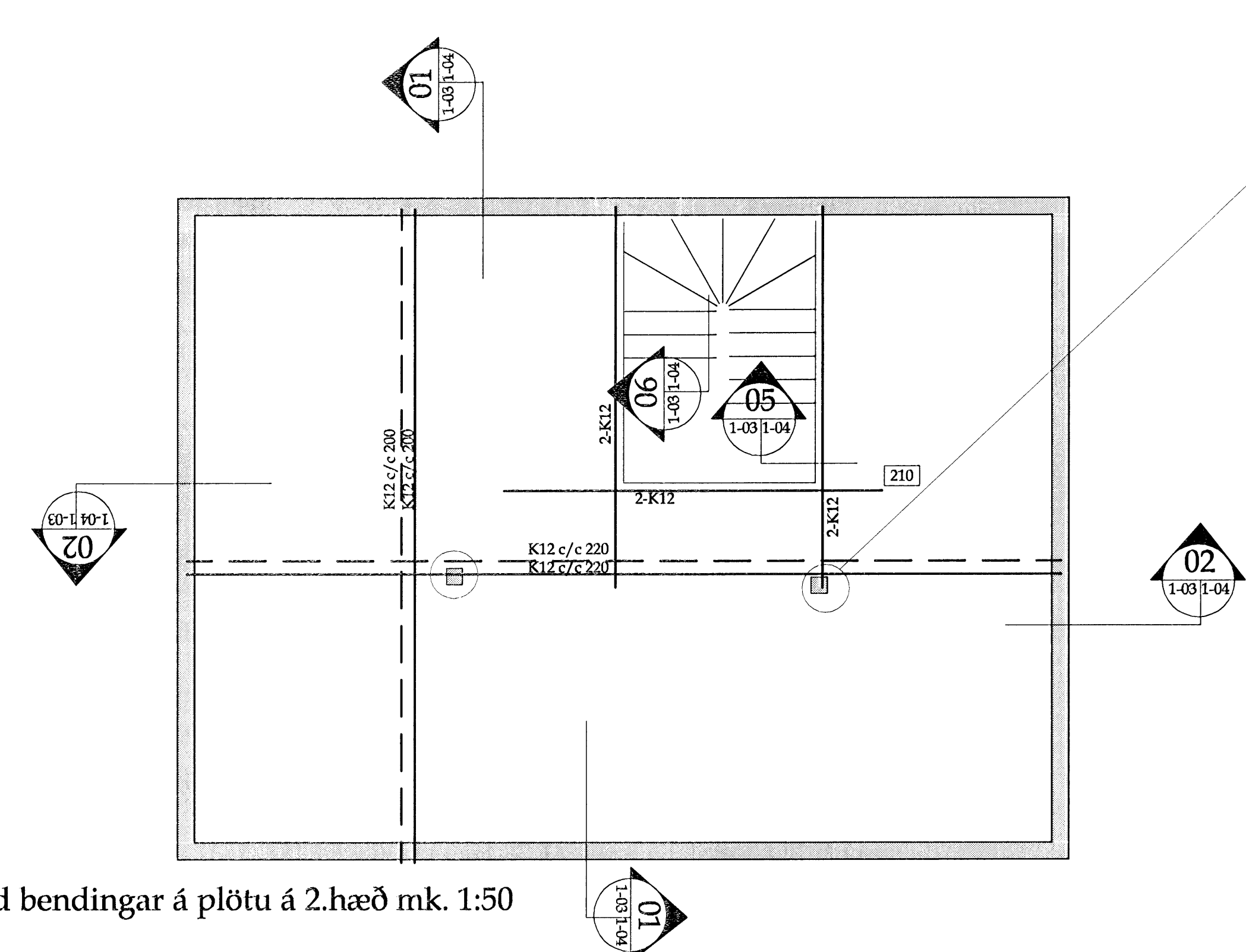
03 Snið 03
 1-04 1-04 Mk. 1:10

03 Snið 03
 1-04 1-04 Mk. 1:10

04 Snið 04
 1-04 1-04 Mk. 1:10

04 Snið 04
 1-04 1-04 Mk. 1:10

Grunnmynd bendar á plötu á 2.hæð mk. 1:50



03 Snið 03
 1-04 1-04 Mk. 1:10

Breytingar:
 Br. í ág 2008
 Stigi er staðsteyptur

Verkluti:
 Bending plötu y. 2.hæð
 Teikn nr. Tölvu nr. Verk. nr.
1-04

Tilvísanir:
 Sjá teikn nr:

Verkefni:
SMYRLAURAUN 1

Aðalhönnuður:	
Dagsetning: 05-08-08	
Tækniþjónusta ehf. KT 601200-2440 Hrífbúleg 7 105 Reykjavík Sími: 5333700, 8997864, 5812304 Fax: 5333700 Netfang: iso@smjart.is	
Mælikvarðar: 1:50, 1:10	Kennit. KT.180160-3109
Teiknað af: Sæma	Kennit.
Reiknað af: Sæma	Kennit.
Aritun hönnuðar (teikning þessi er ógilt án skilnaðs hönnuðar)	
Nafn: Sæmundur Óskarsson	Kennit. KT.180160-3109
Aritun aðalhönnuðar samkv. byggingareglugerð	
Nafn: aðalhönnuður	Kennit.
Hannað: Sæmundur Óskarsson Byggingateknifræðingur	