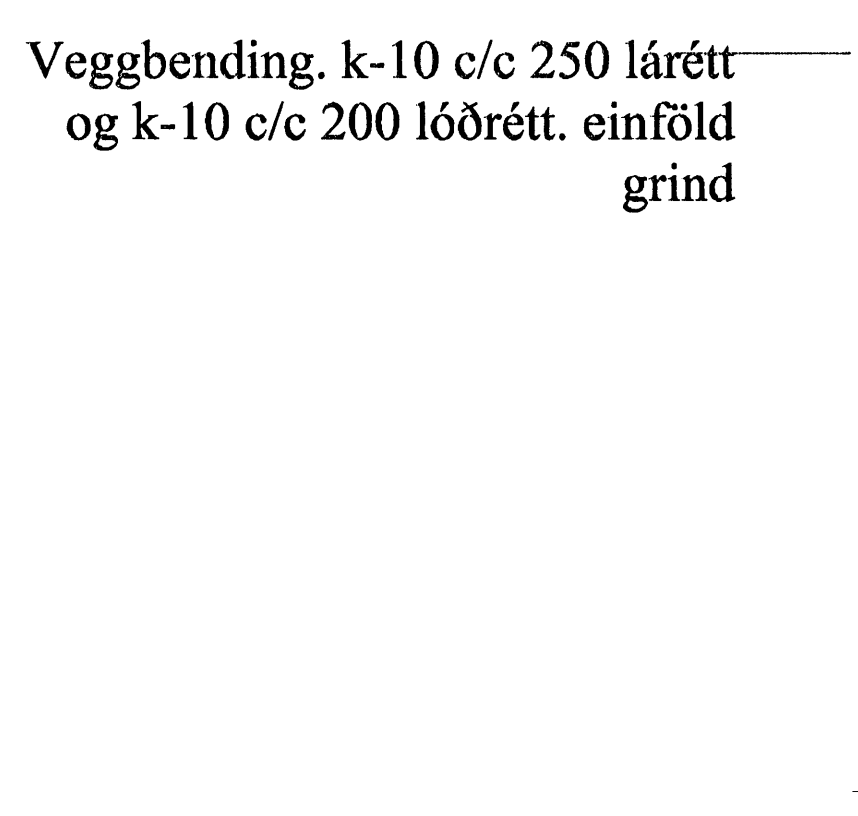
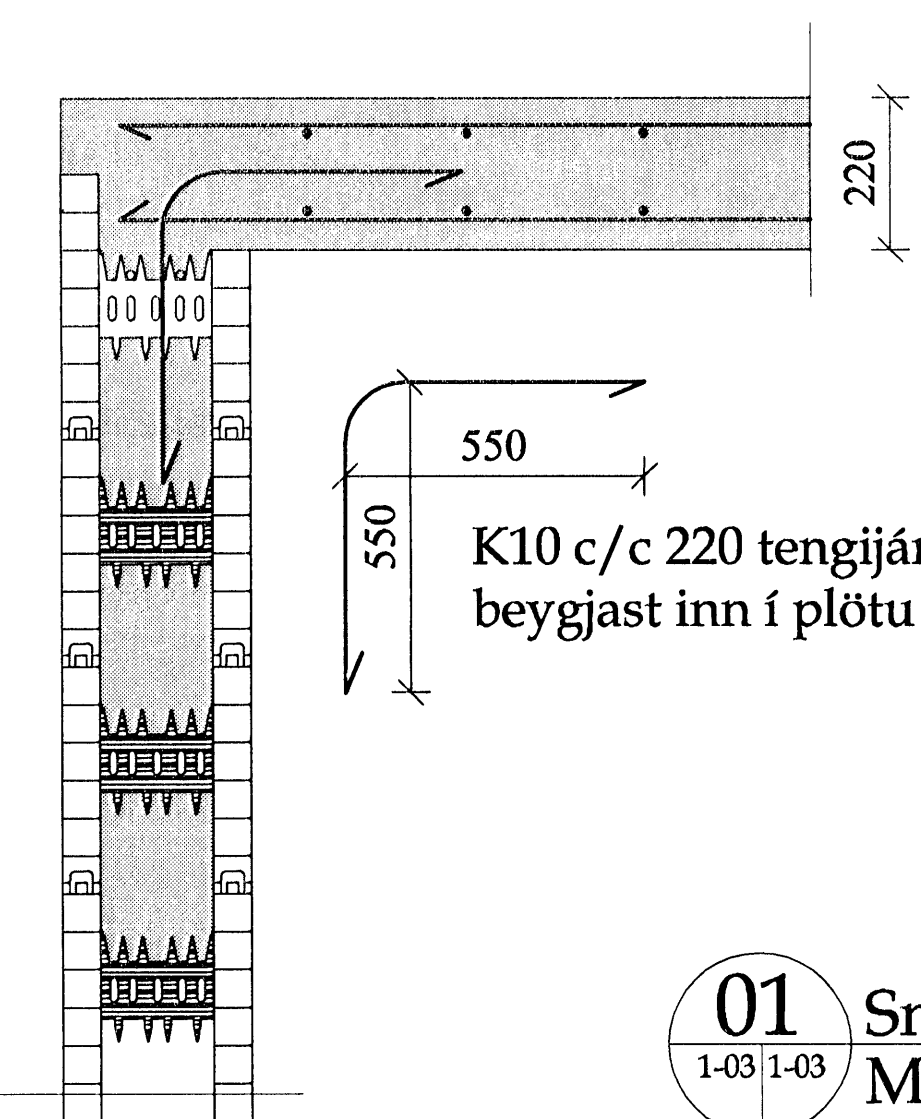


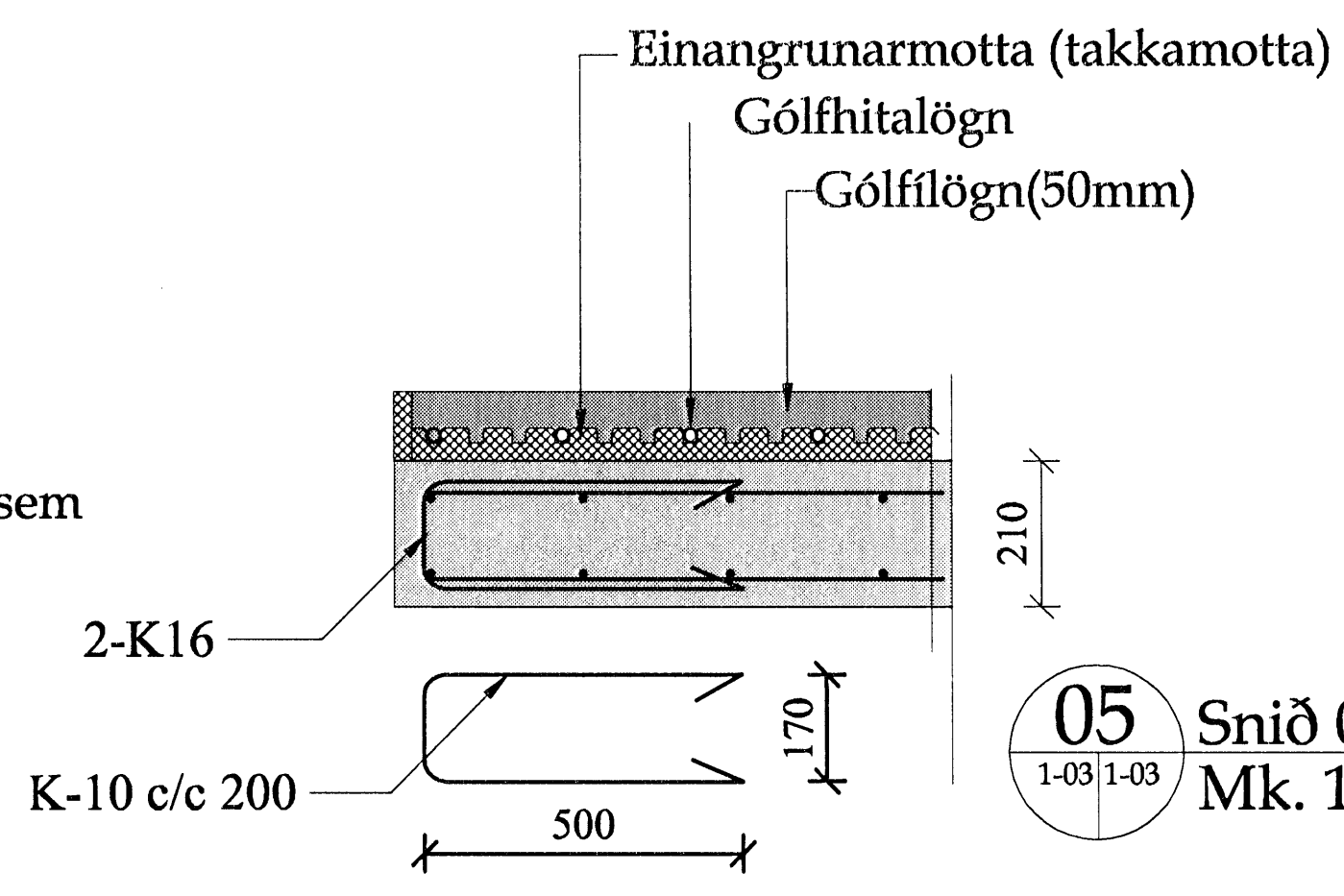
06 Snið 06
1-03 1-03 Mk. 1:10



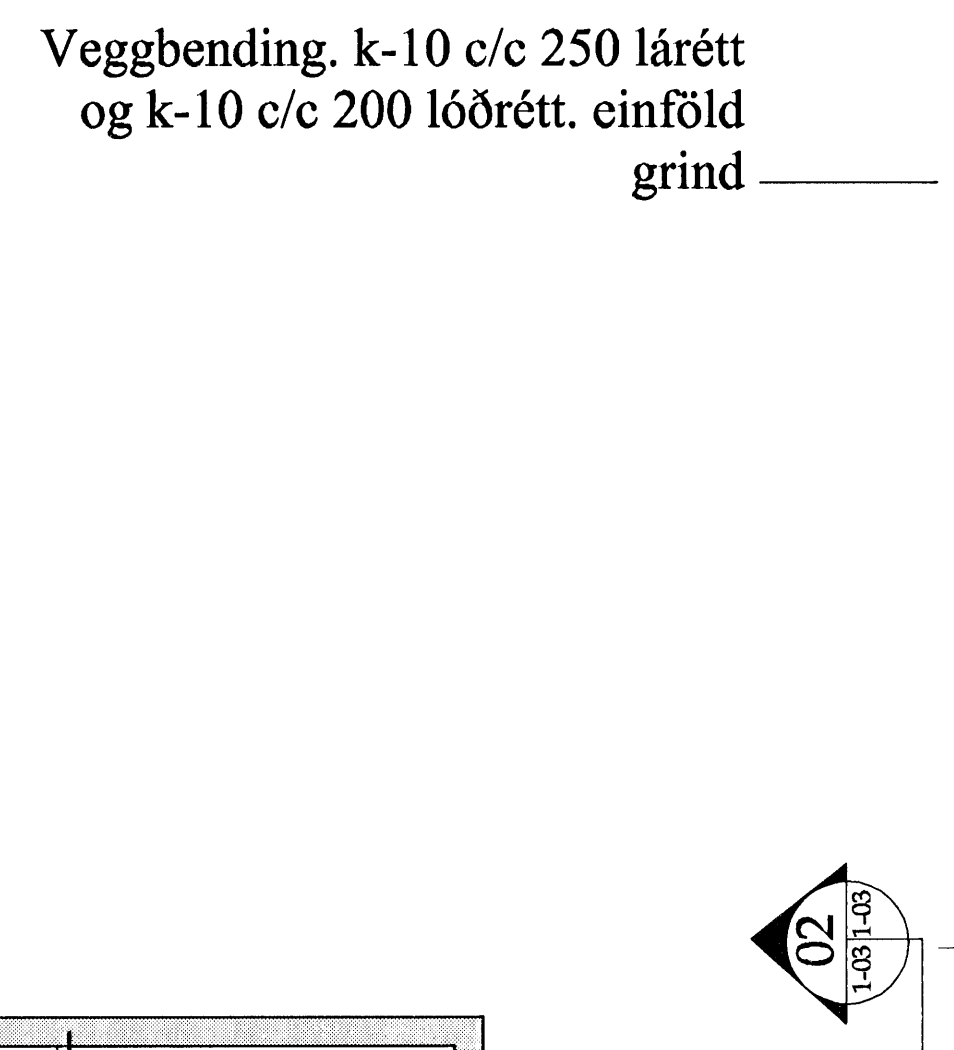
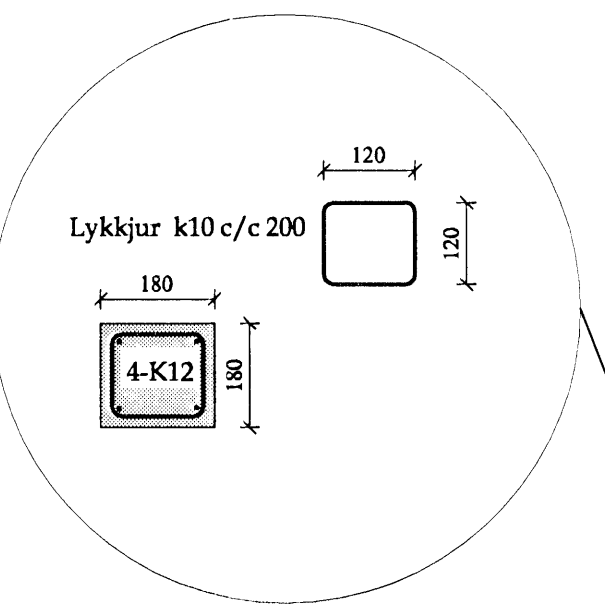
01 Snið 01
1-03 1-03 Mk. 1:10



05 Snið 05
1-03 1-03 Mk. 1:10



02 Snið 02
1-03 1-03 Mk. 1:10



04 Snið 04
1-03 1-03 Mk. 1:10

ýmis atriði er varðar járnþenta steinsteypu:
Brotþolsflokkar eru skilgreindir samkvæmt ENV 206 og táknaðir með C15-C50 þar sem talan tákna tilskilið brotþol 150x300mm sivalninga. Samsetning steypu þ.e.fylliefnir s.s.möl og sandur skulu uppfylla kröfur byggingarreglugerðar er varðar virkni fyrir aklaft-ksil efnabreytingum. Saldurferill fylliefna skal að jafnaði vera innan þeirra marka sem sýnd eru á RB blaði Rb.Ép.002. Öll steypa sem verður fyrir dhrifum frosts skal vera loftblendinn og skal loftmagnid vera 6-8% mælt fyrir niðurlögn steypunnar og eftir dælingu ef dælt er. Notkun blöndunarefnaer háð samþykki verkkaupa. Upplýsingar um C-25 steypu: Þessi steypa komi í sökkla, plötur og útveggi og verður að uppfylla eftirfarandi: Styrkleikaflokkur skv. CEB: C25 Lágmarks sementsmagn 300 kg/m³ Vatns/sementshlutfall undir 0.50 Hámarks Kornastærð er almennt 24mm Reikna með því að leggja steypu niður með sigmal á bilinu 150-180 mm og að því sigmáli verði náð með sérvirkunum þjálfefnum. Steypuhula járna: Að jarðvegi: Undirstaða sem fyllt er að 30mm Veggir: Innanhús almennt 20mm, utanhús (kaldir veggir) 30mm

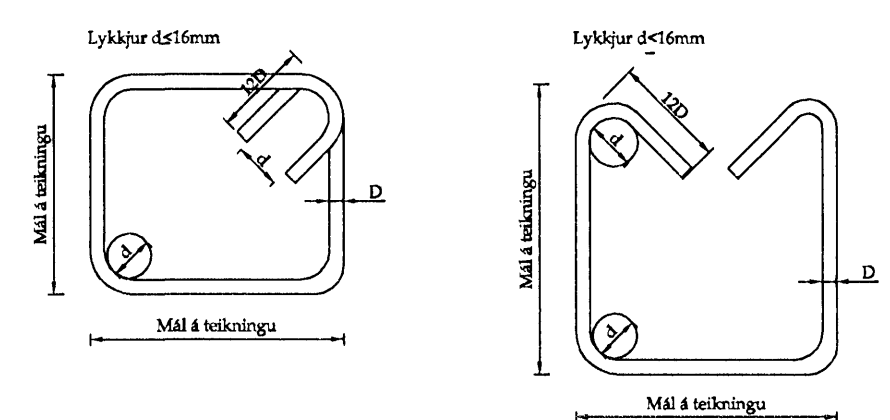
Bendistál (skilgreiningar og tákni)
Stáltegund er kambstál k-500 se mhafi lágmarks flotytrk 500 MPA, auðkennt K8, K10, K12, K16, K20, K25 osvfrv. á teikningum. Tölurnar tákna þvermál járna í mm. Allt kambstál skal vera suðuhæft og er því ekki sérmerkt. Áteikningum tákna heil lína járn í nær sniði, brotin lína tákna járn í fjærnsniði, td. járn í efri brún plötu.

Skeytilengd járna skal vera samkvæmt neðangreindri töflu nema annað sé sýnt á teikningu

Þvermál stangar (mm)	Þvermál beygjuskfú lykkja (mm)	Skeytilengdir járna (mm)			
		Hlutfall skeyttra járna í sniði Yfir 50%		20-50%	
(D)	(d)	1	2	1	2
8	32	600	420	530	380
10	40	750	520	660	470
12	48	900	620	800	560
16	64	1200	830	1060	750
20	140	1500	1050	1320	940
25	175	1850	1300	1650	1180
32	225	2400	1650	2100	1500

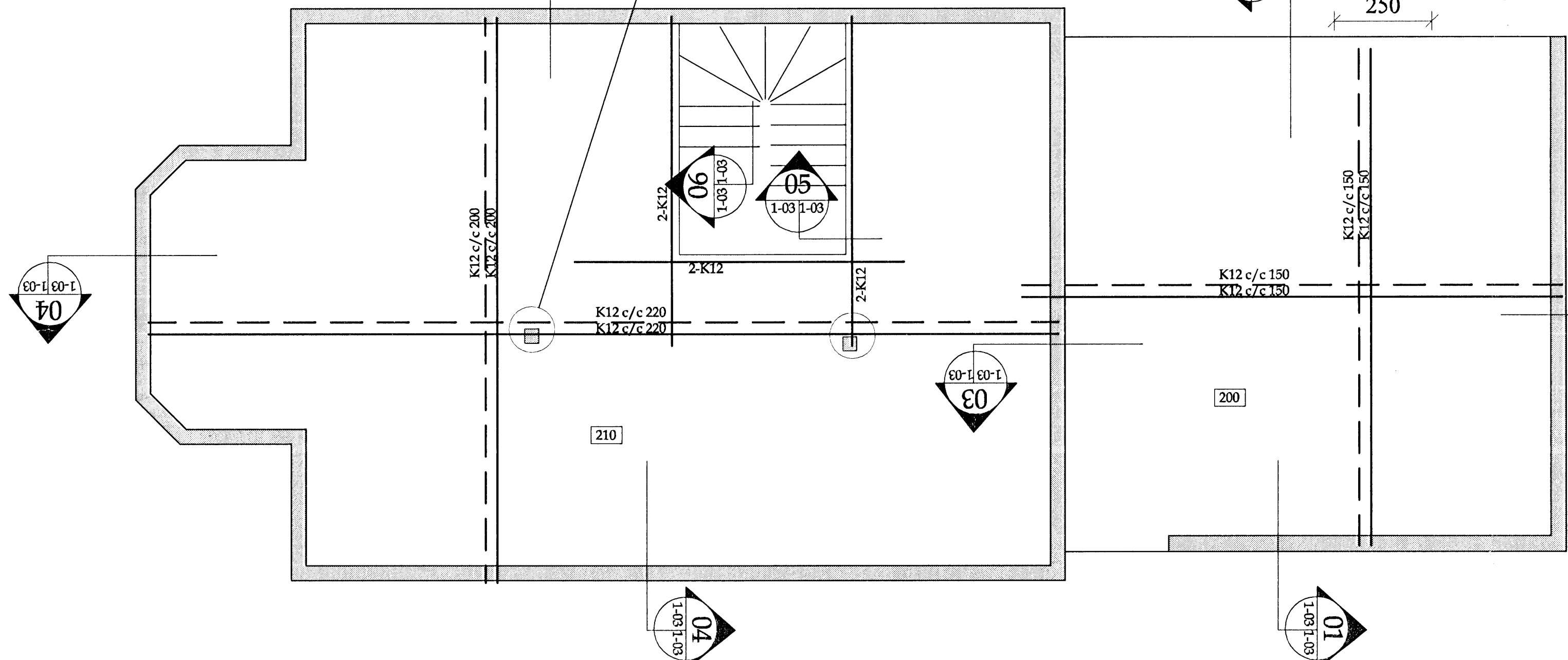
- 1 Gildir fyrir liggjandi járn
- 2 Gildir fyrir standandi járn

Ofangreindar reglur um stærðir á beygjuskfum gilda nema annað sé tekið fram á teikningum. Lykkjur skulu vera úr suðuhæfi kambstáli. Beygjupvermál má þó aldrei vera minna en það gildi sem framleiðendur segja til um.



Skýringar:

Myndin sýnir þendingu á veggjum og plötu yfir 1.hæð ásamt sniðmyndum. Miðað er við að steypuhula járna sé 30mm í veggjum en 25mm í plötum. Umhverfis öll of svo og í alla veggenda koma 2-k12 og nái amk 500mm út fyrir opið. Steypa í veggjum er c-25 en í plötum c30. Allt bendistál er ks-500. Málsetningar eru í mm er kótar eru í metrum. Sniðmyndir eru í mk:1:10 en grunnmynd í mk:1:50. Miðað er við að málsetningar arkitekta séu ráðandi



Grunnmynd þendingar á plötu yfir bílskýli mk. 1:50

Breytingar:
Br. í ág 2008
Stigi er staðsteyptur

Verkhlut:
Bending 1.hæðar
Teikn nr. 1-03
Tölvu nr.
Verk. nr.

Tilvísanir:
Sjá teikn nr:

Verkefni:
SMYRLAURAUN

Tækniþjónusta ehf.
KT.60200-2460
Hrfsaleig 7
105 Reykjavík
S:5533700,8997864,5812304
Fax:5533700
Netfang:iso@simnet.is

Aðalhönnuð: Sæmundur Óskarsson
Mælikvarðar: 1:50, 1:10
Teiknað af: Sæma
Reiknað af: Sæma

Aritun hönnuðar (teikninging þessi er ógild án Aritunar hönnuðar)
Nafn: Sæmundur Óskarsson
Kennit: KT.18016
Aritun aðalhönnuðar samkv. byggingareglu
Nafn: Sæmundur Óskarsson
Kennit: KT.18016
Kv: Eiríksdóttir - KT.070365-4059

Hannað: Sæmundur Óskarsson Byggingatekni