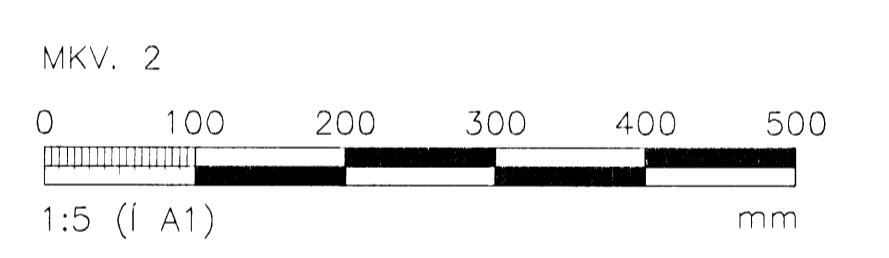
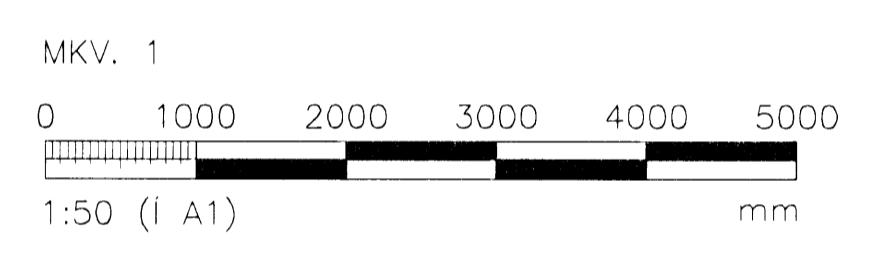




SKÝRINGAR

- 1- ALMENNAR SKÝRINGAR ERU Á TEIKNINGUM B001-B002. SUDUMERKI SJÁ TÖFLU Á TEIKNINGU B002
- 2- STÁLSÚLUR ERU HEITGALVANHÚÐADAR EFTIR SMIDI OG LOKADAR MED ÁSODINNI STÁLPLÖTU
- 3- MÁLSETNINGAR Á HALLANDI FESTIPLÖTUM MIDAST VID MIDJU FESTIPLÖTUNNAR



NR.	DAGS.	SKÝRINGAR	HA.	YFI.	SP.
B1	01.09.08	BYGGINGATEIKNING	LA		

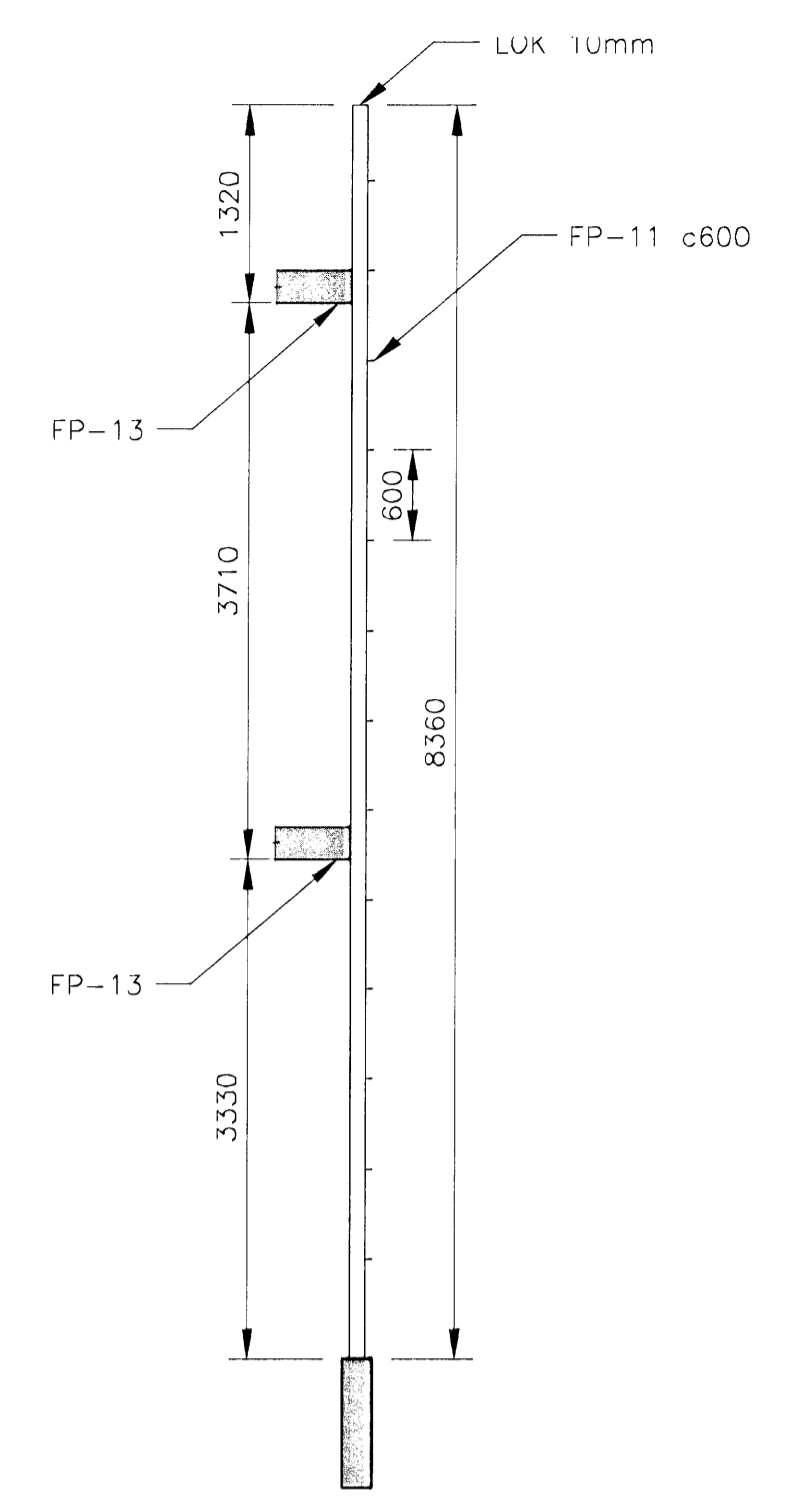
DAGS. UNDIRSKRIFTAR: 8/9 08
 UNDIRSKRIFT SAMRÆMINGARHÖNNUÐAR: *Sigurlaug Sigurj.*

GRENASÁSVÆGI 1, 109 REYKJAVÍK. Sími: 422 3000, FAX: 422 3001
 VEFANG: www.mannvit.is NETFANG: mannvit@mennvit.is

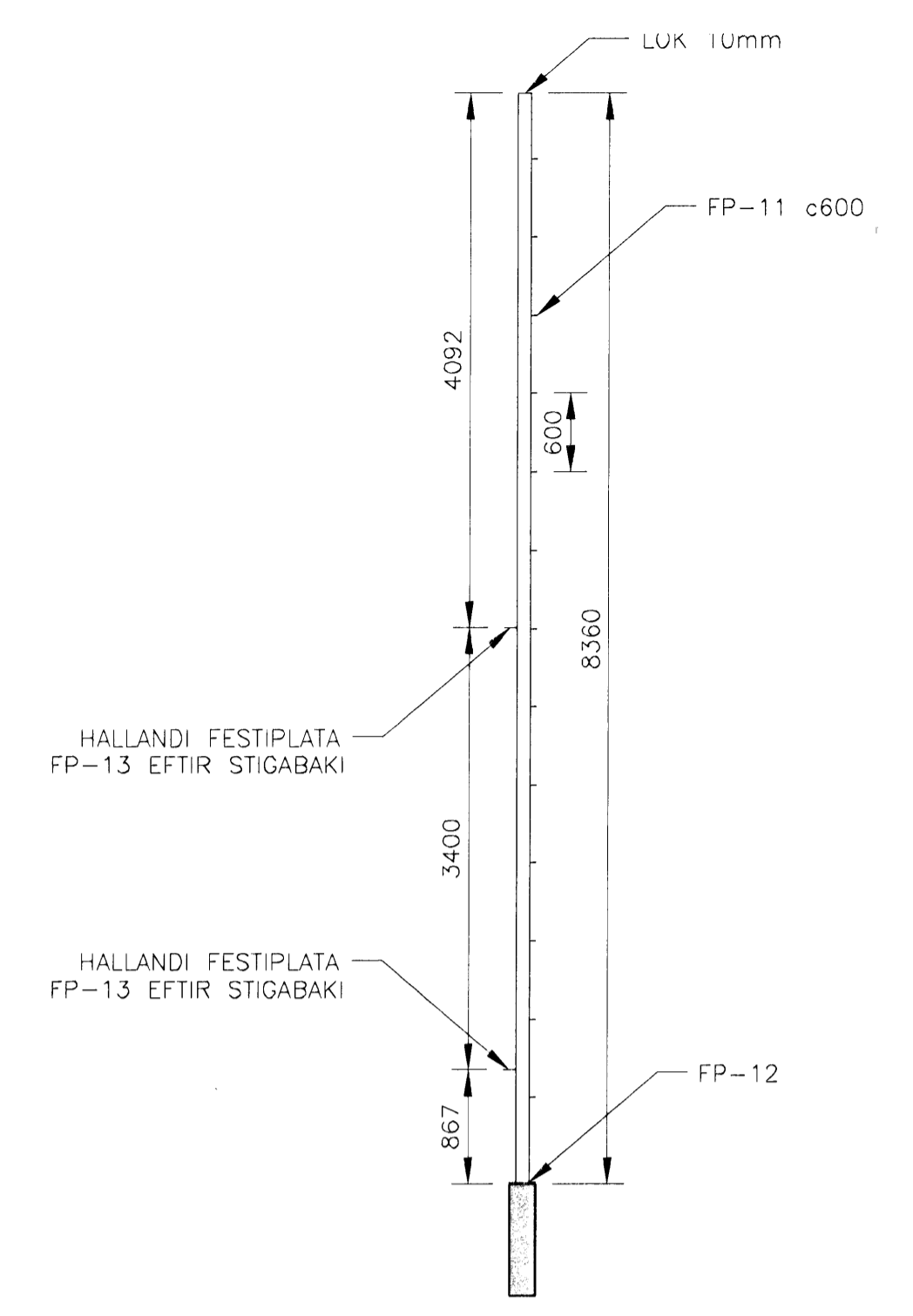
HEITI VERKS:
BJARKAVELLIR 3
 LEIK- OG GRUNNSKÓLI

HEITI TEIKNINGAR:
 BURÐARVIRKI
 STÁLSÚLUR
 ÁSÝNDIR OG SÉRMYNDIR

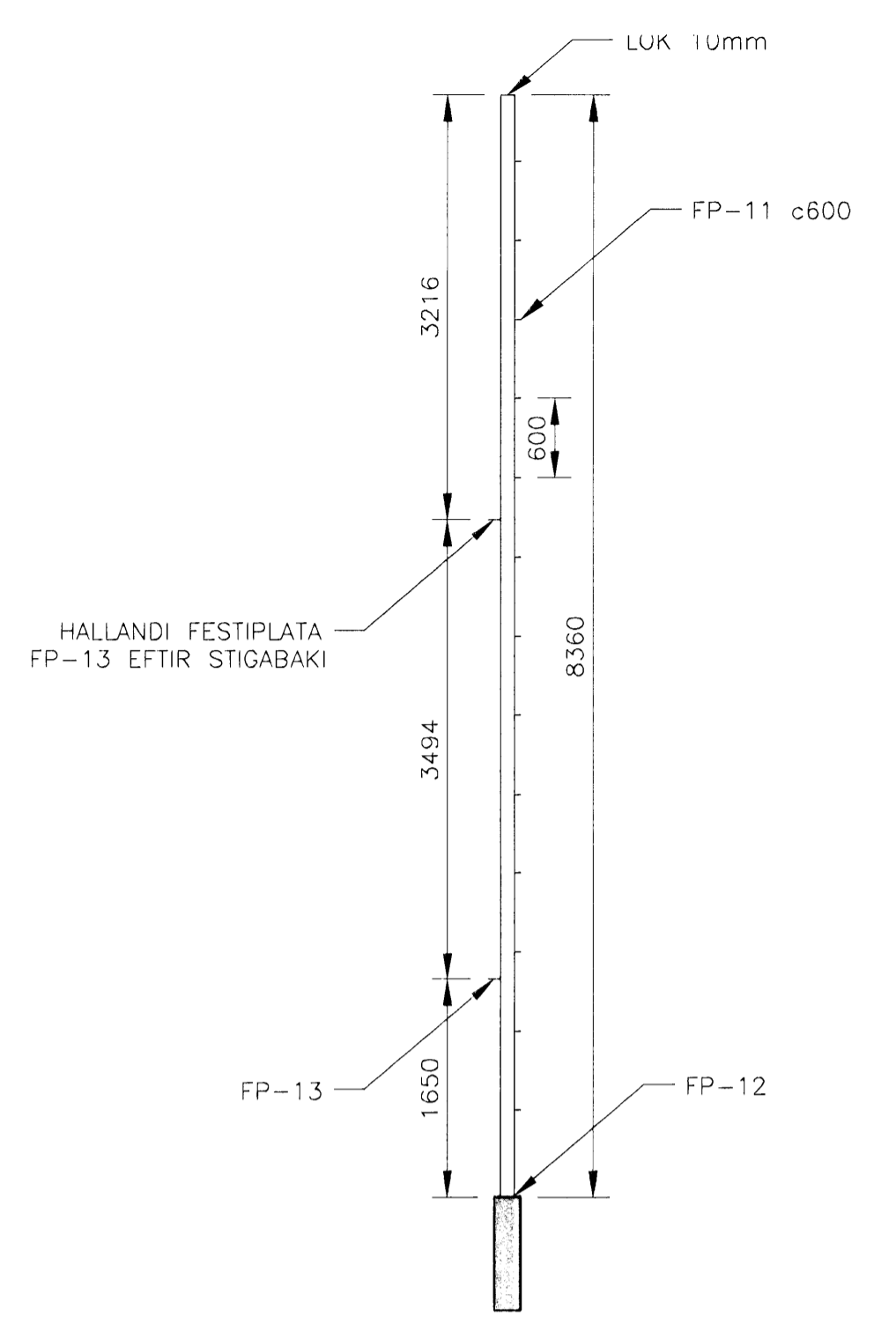
TEIKNAD:	JBD	BLAD NR.	N. BL. NR.	TÖLUVSKRÁ:	VNR:
HANNAÐ:	LA	YFIRFARID:	MKV:	B301-302.dwg	3.151.240
DAGS. UNDIRSKRIFTAR:	01.09.2008	NAFN OG KT. HÖNNUÐAR:	MANNVIT	430572-0169	NR. TEIKNINGAR:
UNDIRSKRIFT HÖNNUÐAR:	LÁRUS ARNARSSON	2008625119			B302
					ÚTGÁFA:
					B1



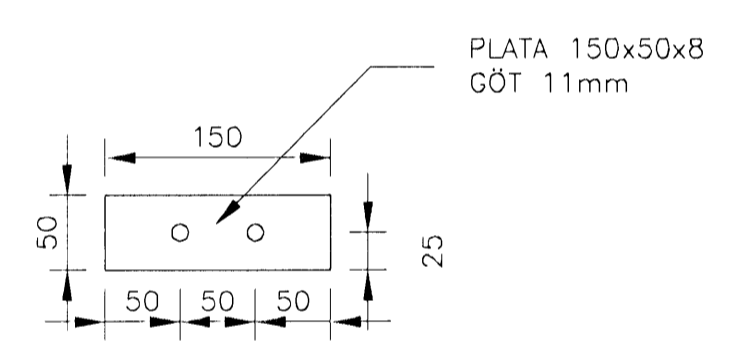
STÁLSÚLA SS21 - ÁSÝND MKV.1



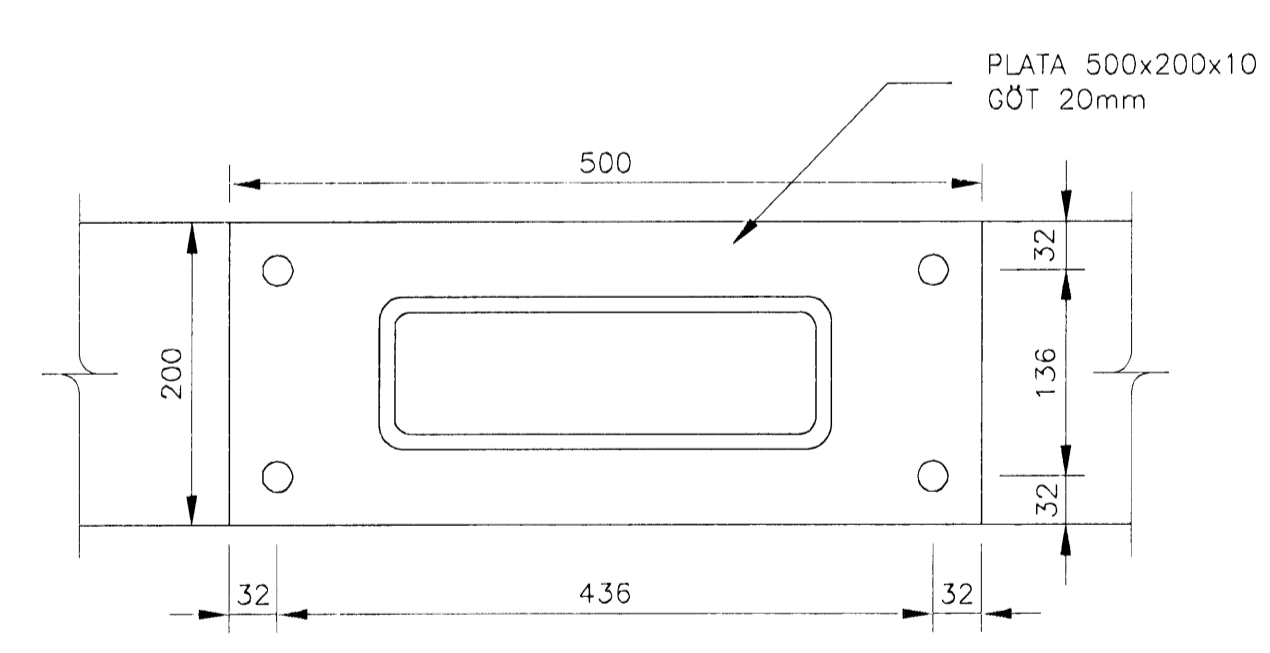
STÁLSÚLA SS22 - ÁSÝND MKV.1



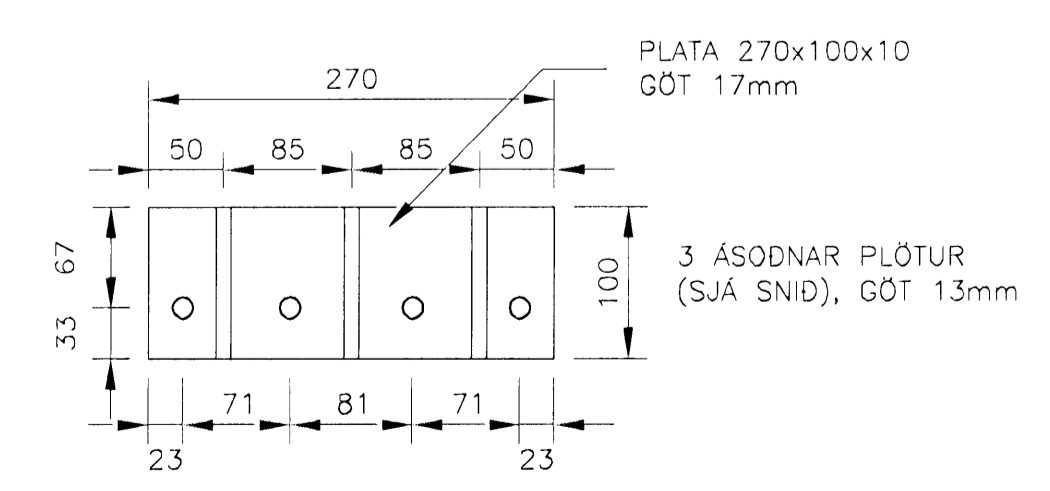
STÁLSÚLA SS23 - ÁSÝND MKV.1



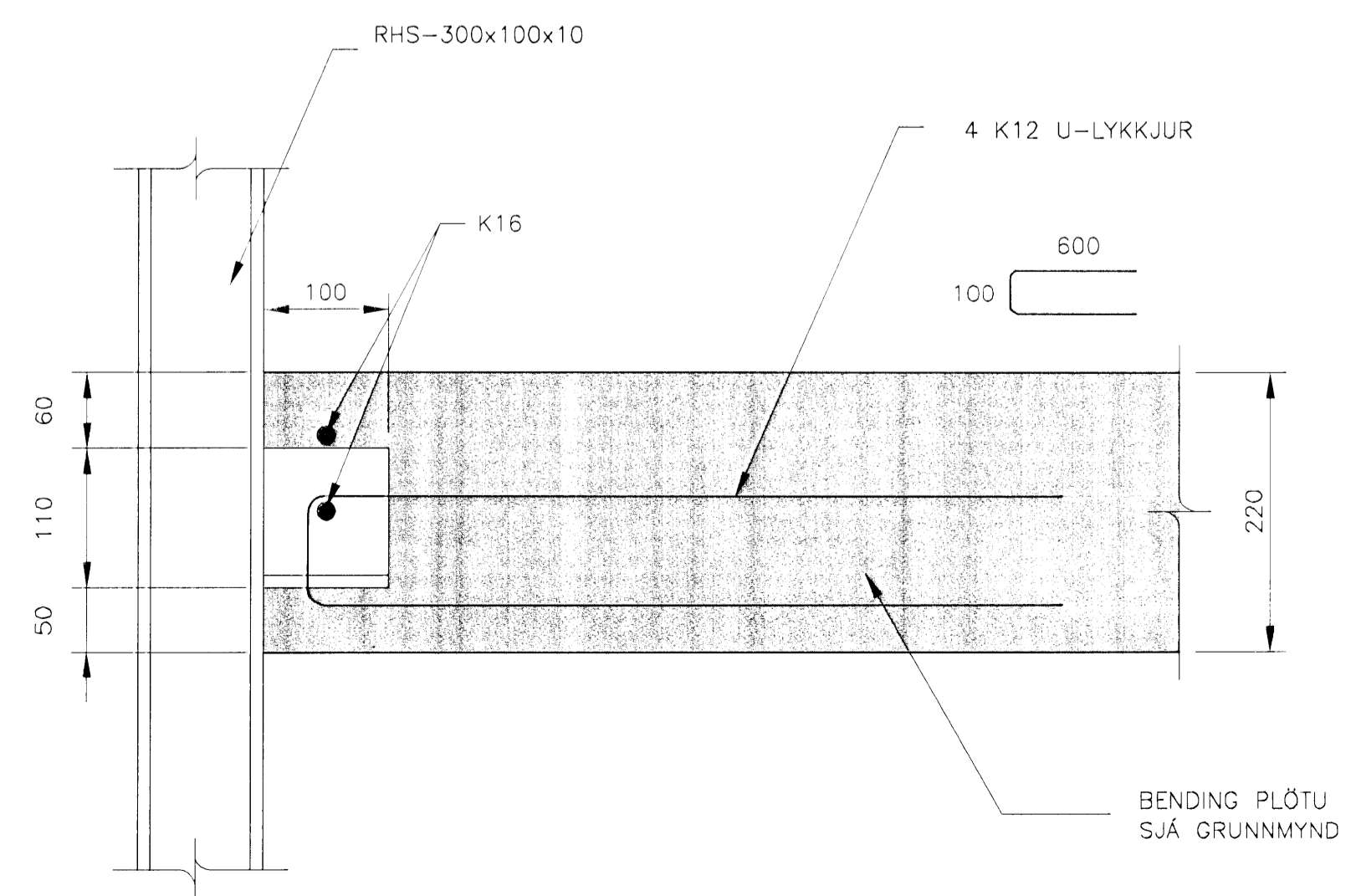
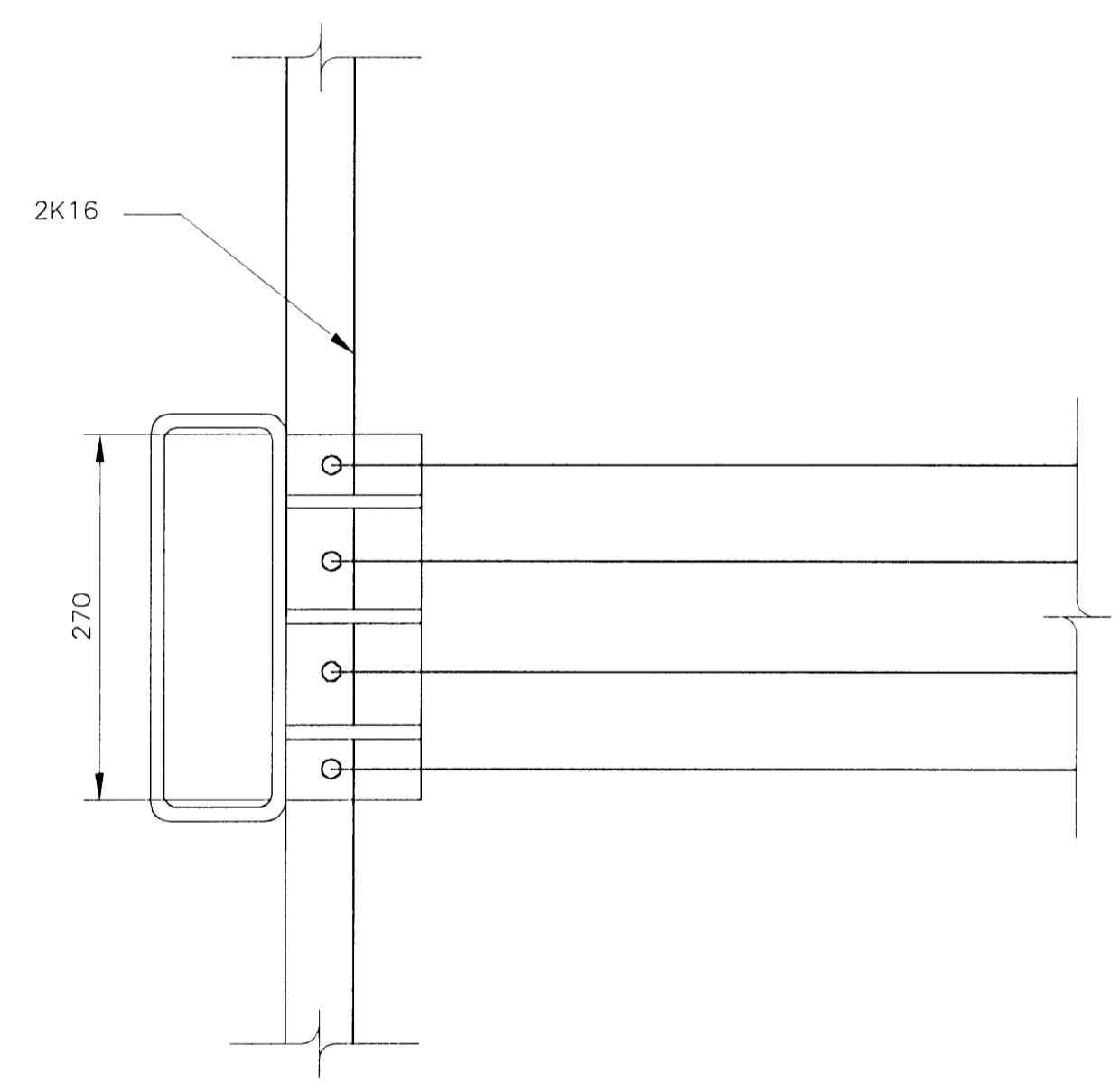
FP-11



FP-12



FP-13



FP-13