

BENDISTÁL:

STÁL MÉRKT K ER KAMBSTÁL OG SKAL VERA B500C SAMKVÆMT NS 3576-3
d TÁKNAR ÞVERMÁL BENDISTÁLSSANGAR

TÁKN:

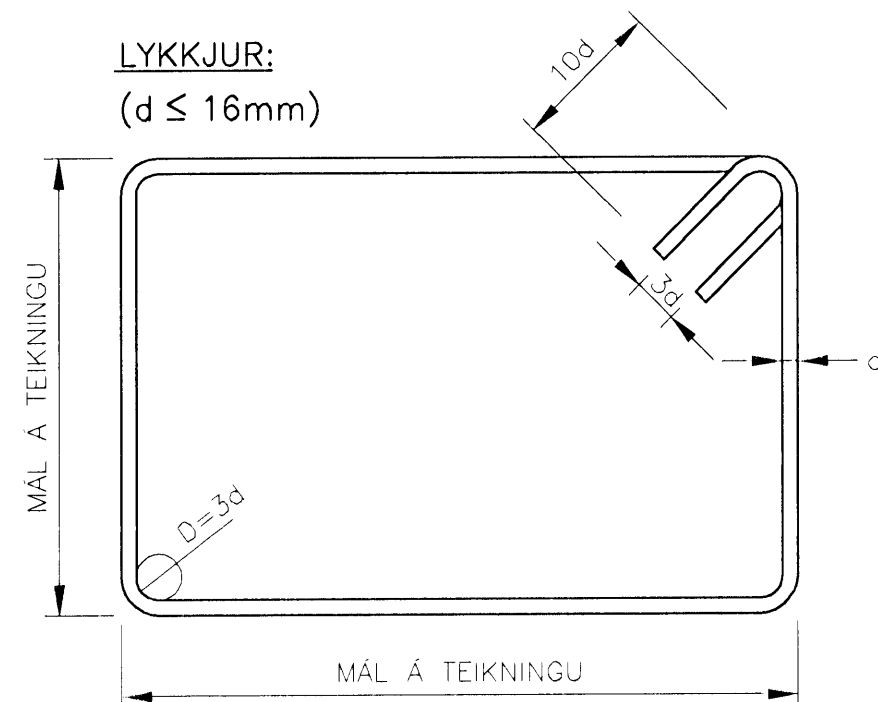
- K10c300 TÁKNAR 10mm KAMBSTÁL MED 300mm BIL MILLI JÁRNA
- K10c300HH TÁKNAR 10mm KAMBSTÁL MED 300mm BIL MILLI JÁRNA Á HVORRI HLID
- TÁKNAR JÁRN ALMENNT OG Í NEDRI BRÚN PLÖTU OG Í FJÆRBRÚN VEGGJAR
- TÁKNAR JÁRN Í EFRI BRÚN PLÖTU OG Í NÆRBRÚN VEGGJAR
- TÁKNAR SKEYTINGU JÁRNA
- TÁKNAR JÁRN SEM BEYGIST UPP
- TÁKNAR JÁRN SEM BEYGIST NIÐUR
- SÝNIR STEFNU Á JÁRNUM NÆST BRÚN
- TÁKNAR TVO LÖÐRÉTT JÁRN SEM KOMA VID GÓLFSID OP Á NÆSTU HÆÐ FYRIR OFAN OG STENDUR 700 UPP ÚR PLÖTU.

TÁKNAR DREIFILINU JÁRNS Á MILLI PLÖTUBRÚNA
STANGIR d = 20mm, LENGD 6000mm MIÐJUBIL 200mm DREIFT YFIR MÉRKT SVÆÐI.

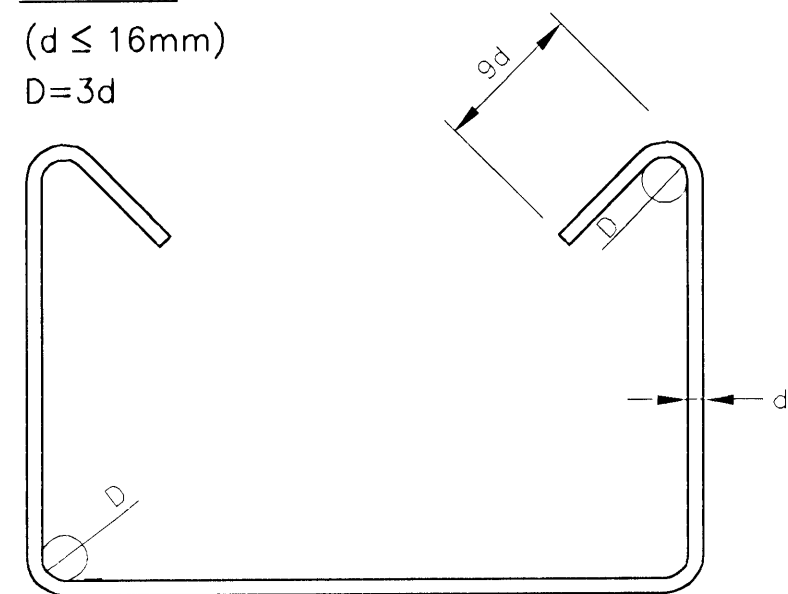
LYKKJA, d = 12mm, MIÐJUBIL 200mm, KLIPPILENGD 1500 mm.

TÁKNAR GRUNNBENDINGU Í NEDRI BRÚN LOFTAPLÖTU EDA Í EFRI BRÚN GRUNNPLÖTU

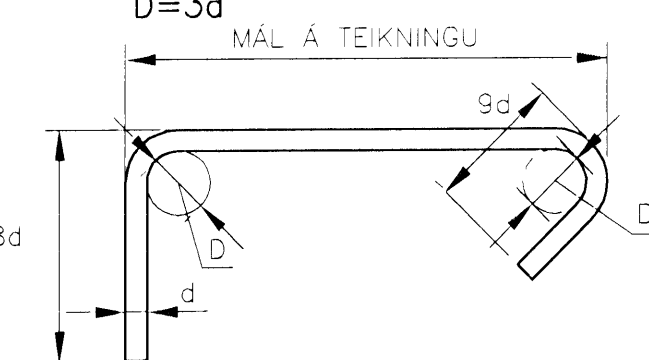
LYKKJUR:
(d ≤ 16mm)



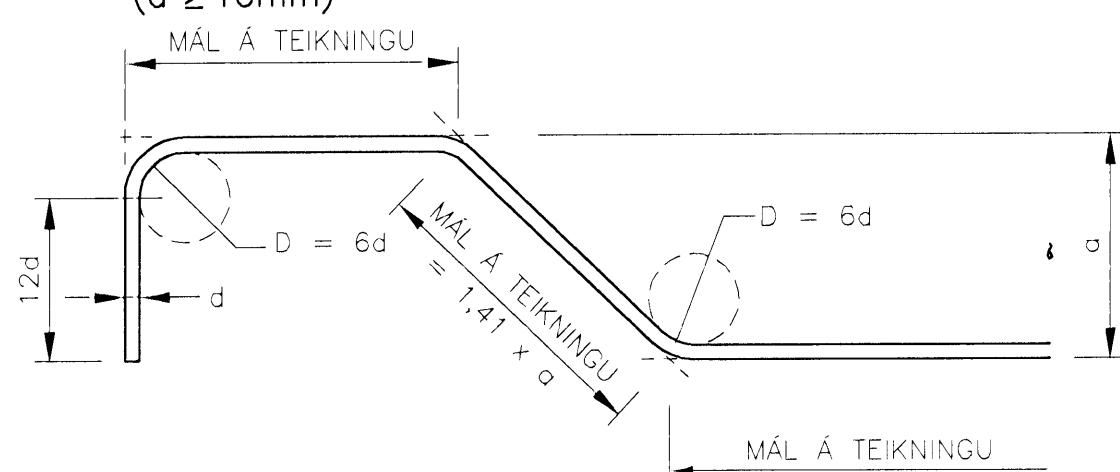
LYKKJUR:
(d ≤ 16mm)
D=3d



ÞVERBÖND:
(d < 16mm)
D=3d



BURÐARJÁRN:
(d ≥ 10mm)



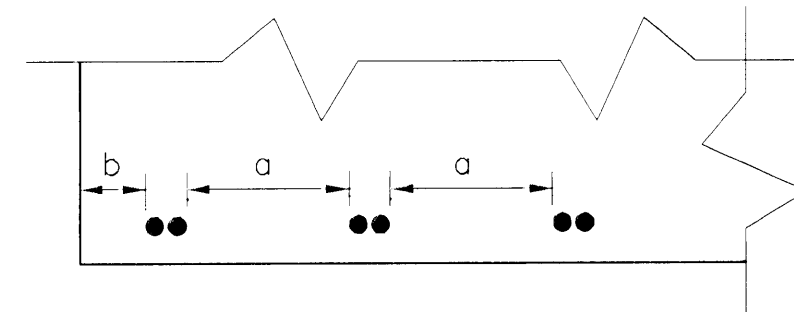
STEYPUHULA:

BYGGINGARHLUTAR ADSTÆÐUR	STEYPUHULA NEMA SÉRTEIKNING SÝNI ANNAD.		
	PLÖTUR mm	VEGGIR mm	BITAR OG STODIR mm
INNANHÚSS OG ÞAR SEM EINANGRÁÐ ER AD UTAN	20	20	20
UTANHÚSS OG ANNARSSTAÐAR ÞAR SEM RAKI ER MIKILL	30	30	30
VEGGIR AD FYLINGU OG UNDIR- STÖÐUR UNDIR GRUNNVATNI	50	50	-
ÞAR SEM STEYPT ER BEINT Á FYLINGU	70	70	-
ÞAR SEM PLATA ER STEYPT Á EINANGRUN Á FYLINGU	30	30	-

STEYPUHULA Á BURÐARJÁRN SKAL ÞÓ HVERGI VERA MINNI EN 1,5 x d

ÞANNIG SKAL GENGD FRÁ BENDINGU Í MÓTUM, AD ALLAR STANGIR SÉU Á ÞEIM STAÐ SEM TIL ER ATLAST SKV. UPPDRÁTTUM OG TRYGGT SÉ AD ÞÆR HREYFIST EKKI ÞEGAR STEYPT ER. SKAL Í ÞVI SKYNI NOTA FJARLEGDARKUBBA OG STÓLA. VIKMÖRK Á STAÐSETNINGU JÁRNA Í ÞVERSNIDI ER ±5mm

FESTILENGD OG SKEYTILENGD:



- EF MEIRA EN 30% AF BENDINGU Í SNIDI ER SKEYTT OG $a < 10d$ EDA $b < 5d$ ÞÁ GILDIR AUKIN SKEYTILENGD ANNARS GILDIR VENJULEG SKEYTILENGD.

FESTILENGD, F		
TAFLA 1 fy=500MPa		
ÞVER- MÁL	STEYPU FLOKKUR	GÓÐ HEFTING
K10	C25	400
	C30	360
	C35	320
	C40	290
K12	C25	480
	C30	440
	C35	380
	C40	350
K16	C25	640
	C30	580
	C35	510
	C40	470
K20	C25	810
	C30	730
	C35	640
	C40	590
K25	C25	1010
	C30	910
	C35	800
	C40	730

SKEYTILENGD, S			
TAFLA 2 fy=500MPa			
ÞVER- MÁL	STEYPU FLOKKUR	AUKIN SKEYTILENGD GÓÐ HEFTING	VENJULEG SKEYTILENGD GÓÐ HEFTING
K10	C25	810	560
	C30	730	510
	C35	640	450
	C40	590	410
K12	C25	970	680
	C30	870	610
	C35	770	540
	C40	710	490
K16	C25	1290	900
	C30	1160	810
	C35	1020	710
	C40	940	660
K20	C25	1610	1130
	C30	1450	1010
	C35	1280	900
	C40	1180	820
K25	C25	2010	1410
	C30	1810	1270
	C35	1600	1120
	C40	1470	1030

STEINSTEYPA:

STEINSTEYPA, GÆÐI, FRAMLEIÐSLA, MEÐFERÐ OG PRÓFANIR SKULU VERA Í SMRÆMI VID IST EN 206-1:2000
STEYPUGÆÐI EINSTAKRA BYGGINGARHLUTA:

VIKMÖRK Í LOFTINNIHALDI: +3%

STEYPUFLOKKAR

FLOKKUR	GERÐ	STYRKEIKI	ÁREITI	KORNSTÆRD (mm)	CL - FLOKKUR	ÞJÁLNI- FLOKKUR	LOFT (%)	SEMENT (kg/m³)	V/S-HLUTFALL	LÁGM. FJADUR- STUÐULL (GPa)
ST 11	SÖKKLAR	C25/30	XC2	32 mm	CL 0,2	S2	-	300	0,55	-
ST 12	GRUNNPLATA	C25/30	XC1	22 mm	CL 0,2	S2	-	300	0,55	-
ST 13	KLEDDIR ÚTVEGGIR	C30/37	XC1	22 mm	CL 0,2	S2	-	300	0,55	-
ST 14	INNVEGGIR, BITAR, SÓLUR	C30/37	XC1	22 mm	CL 0,2	S2	-	300	0,55	-
ST 15	BERANDI PLATA	C35/42	XC1	32 mm	CL 0,2	S2	-	320	0,50	30,2
ST 16	ÁSTEYPA	C35/45	XC1	22 mm	CL 0,2	S2	-	300	0,55	-
ST 17	MANNVIRKI Á LÓÐ	C30/37	XC1	22 mm	CL 0,2	S2	-	300	0,55	-
ST 18	ÚTISTEYPA	C35/45	XF3	22mm	CL 0,2	S2	> 5,0	> 340	< 0,45	-

STÁLVIKRI

ALLT EFNI OG VINNA SKAL VERA Í SAMRÆMI VID IST OG ENV STADLA

ALLT STÁL Í STÁLVIKRI, FESTINGUM OG STIFUM SKAL VERA S235JR EDA BETRA SKV. IST EN 10025:1990+A1:1993.

SUÐUEFNI SKAL VERA SAMSVARANDI AD GÆÐUM

BOLTAR RER OG SKINNUR SKULU VERA AF STYRKEIKAFLOKKI 8.8 OG HEITZINKHÚÐUÐ

ÖLL MÁL Á TEIKNINGUM ERU NAFNMÁL GEFIN Í mm. VID SMIDI SKAL TAKA TILLIT TIL ÞOLVIKA, SUÐUGAPA O.S.FRV.

SUÐUR:

FYRIR AÐRAR GERÐIR AF SUÐUM OG ÖNNUR TÁKN ER VIÐAD Í IST EN 2253:1994.

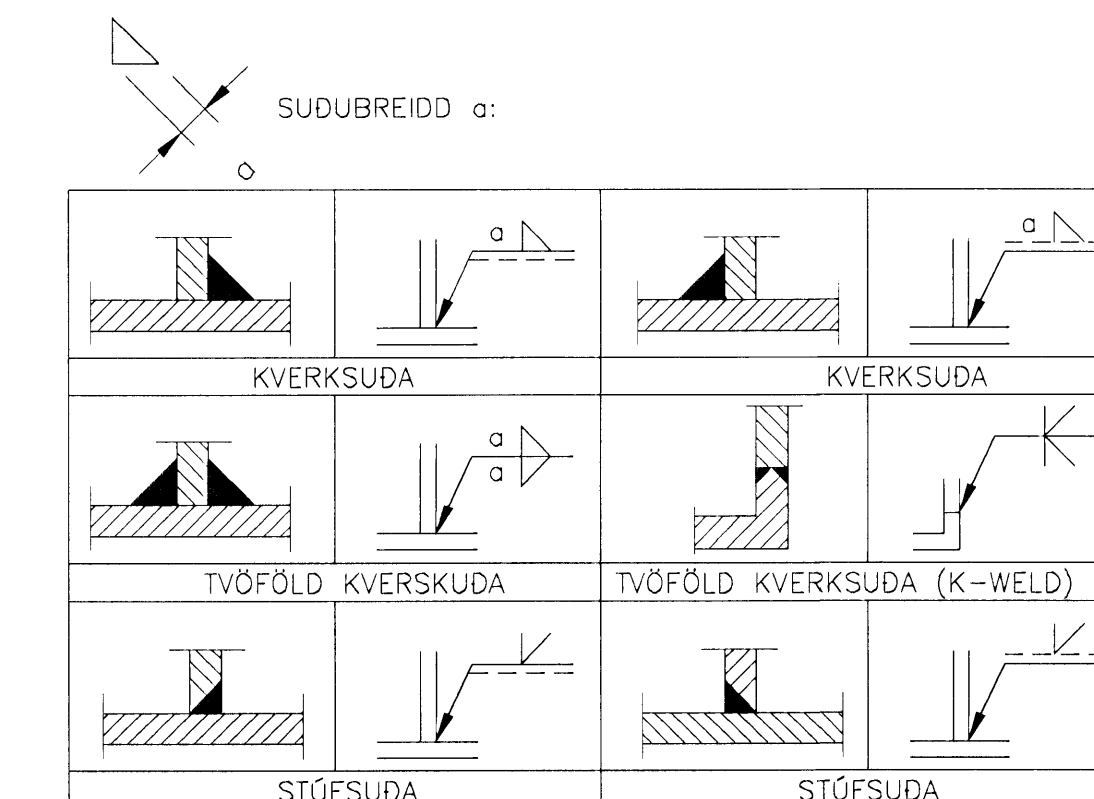
ALLAR SUÐUR SKULU PRÓFADAR Í SAMRÆMI VID VERKLÝSINGU. SUÐUR SKULU UPPFYLLA GÆÐAFLOKK B EDA C SAMKVÆMT IST EN 25817:1992 EINS OG FRAM KEMUR Á TEIKNINGUM OG Í VERKLÝSINGU.

EF EKKI ER ANNARS GETIÐ Á TEIKNINGUM SKAL LÁGMARKS STÆRD (a) KVERKSUDU VERA STERRA GILDID AF; a=4mm, a=HÁLF ÞYKKT SODINS ÞVERSNIDS MIÐAD VID AD SODID SÉ BEGGJA VEGNA. ALLAR STÓFSUDUR SKULU HAFA FULLA GEGNUMBRÆÐSLU.

SUÐUMENN SKULU HAFA HÆFNISVOTTORÐ SKV. IST EN 287-1:1992

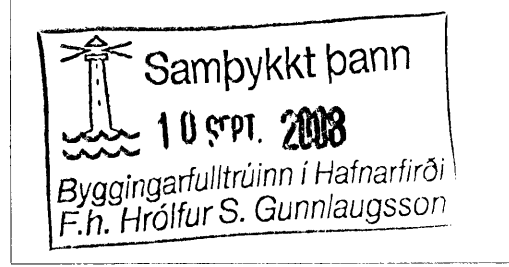
SUÐUR SKULU UPPFYLLA GÆÐAFLOKK C SAMKVÆMT IST EN 25817:1992

SUÐUTÁKN:



ALLAR SUÐUMERKINGAR ERU SKV. IST EN 2255.3.

LÁGMARKSKVERKSUDA ER a=4mm NEMA ANNAD SÉ TEKID FRAM Á TEIKNINGU. ALLAR STÓFSUDUR SKULU VERA SODNAR Í GEGN.



ÚTGÁFUFRILL			
NR.	DAGS	SKÝRINGAR:	HA. YF. SB.
B1	01.09.08	BYGGINGATEIKNING	LÁ
DAGS UNDIRSKRIFTAR:		NAFN OG KT. SAMRÆMINGARHÖNNUBAR:	
UNDIRSKRIFT SAMRÆMINGARHÖNNUBAR:		Séguarlaus séguar.	
BJARKAVELLIR 3 LEIK- OG GRUNNSKÓLI			
HEITI TEIKNINGAR:			
BURÐARVIRKI STEYPUVIRKI ALMENNAR SKÝRINGAR			
TEIKNAD:	GDK	BLAD NR.	N. BL. NR.
HANNAÐ:	SAÓ	YFIRFARID:	MKV:
DAGS UNDIRSKRIFTAR:	01.09.2008	NAFN OG KT. HÖNNUBAR:	430572-0169
UNDIRSKRIFT UNDRITJÓFNINGAR:	F. Gunnlaugsson	NETFANG:	mannvit@mannvit.is
VNR:			3.151.240
NR. TEIKNINGAR:			B002
UTGÁFA:			B1