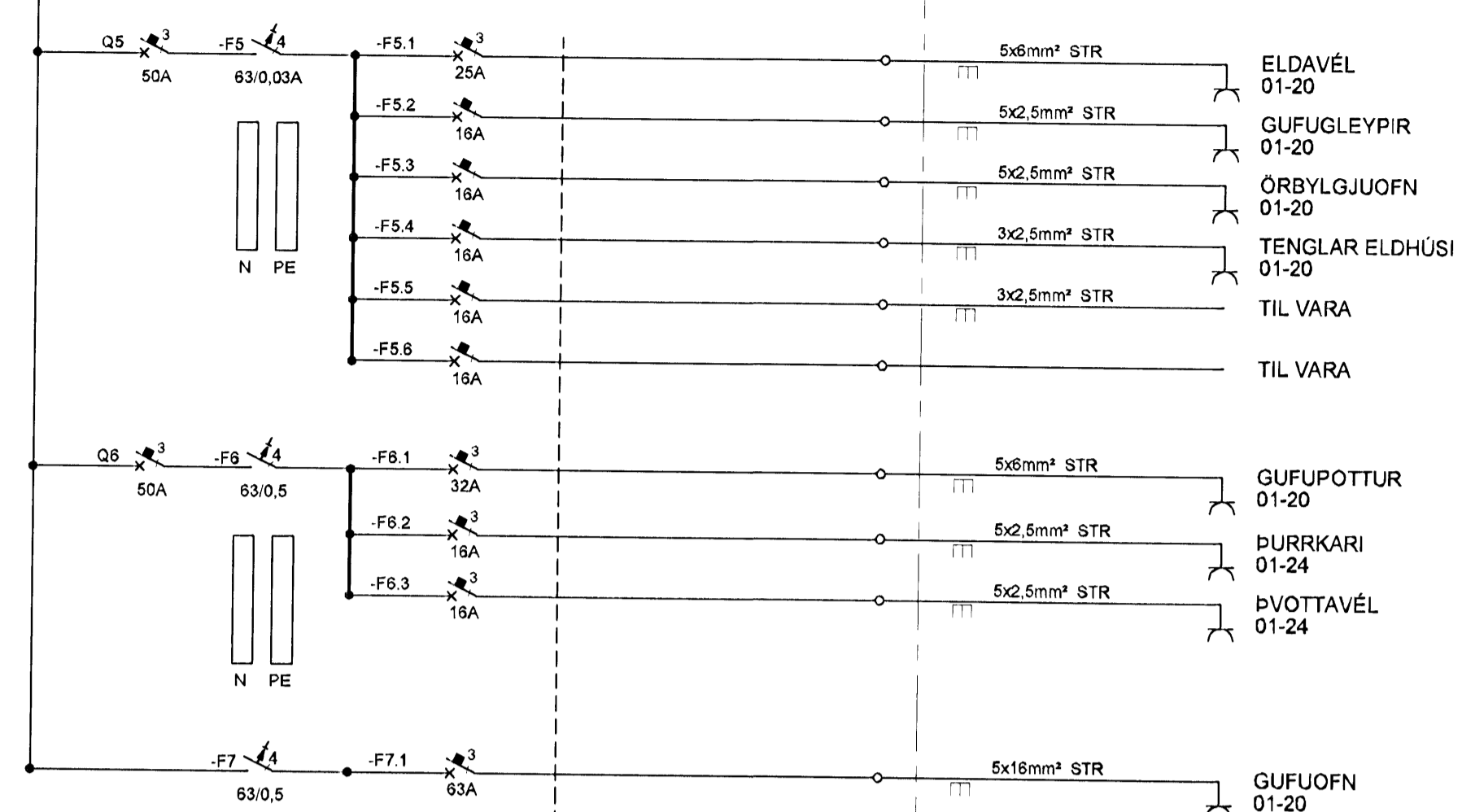
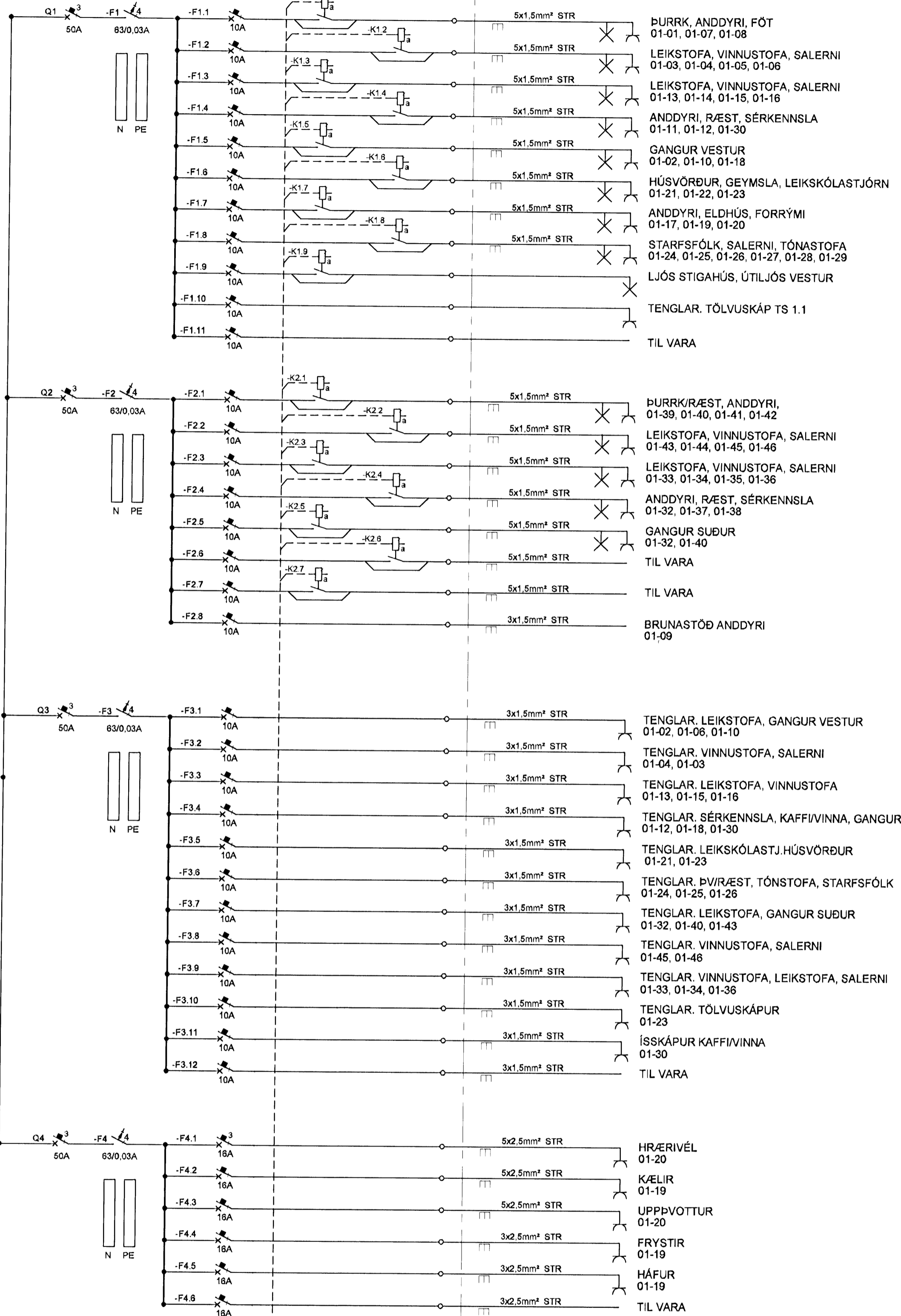


TAFLA T1.1

400/230 N PE 50Hz



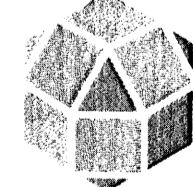
SKÝRINGAR:
ALLUR BÚNAÐUR Í TÓFLU SKAL
DOLA 10KA SKAMMHLAUPSSTRÁUM.

① SNERTA Í AÐGANGSKERFI RYFUR LJÓSAÞÓL Í
KENNLUSTOFUM ÞEGAR KERFIÐ ER SETT Á
VÖRD OG ENDURSETUR ÞEGAR KERFIÐ ER
TEKID AF VERÐI.

ALLTAF ER DREGIN 5x STRENGUR Í KENNSLUSTRÁUM.
L1- FASTUR ÞÓLL
L2- ROPINN LJÓSAÞÓL (SEGULLIÐI)
L3- TIL VARA

AD TÓFLU T2.1
FRÁ TÓFLU TL0.1
STÝRING SJÁ KVEIKINGATÓFLU
TEIKNING R-004

KVÍSL FRÁ TÓFLU TL0.1 (KJALLARA)
4x50/16mm² Al

ÚTGÁFUFRILL					
NR.	DAGS.	SKÝRINGAR.	HA.	YF.	SP.
Ú1	11.07.08	ÚTBODSTEIKNING			
B1	01.09.08	BYGGINGARTEIKNING	SVI	SÍS	HaM
DAGS. UNDIRSKRIFTAR: NAFN OG KT. SAMRÆMINGARHÖNNUÐAR:					
UNDIRSKRIFT SAMRÆMINGARHÖNNUÐAR:					
 MANNVIT VERKFRÆDISTOFA GRENSÁSVEGI 1, 108 REYKJAVÍK. Sími: 422 3000. Fax: 422 3001 VEFANG: www.mannvit.is NETFANG: mannvit@mennvit.is					
HEITI VERKS: BJARKAVELLIR 3 LEIK- OG GRUNNSKÓLI					
HEITI TEIKNINGAR:					
RAFLAGNIR: TAFLA T1.1					
TEIKNAD:	BLI	BLAD NR.	N.BL. NR.	TÖLVUSKRÁ:	VNR:
HANNAD:	SÍS/SVI	YFIRFARID:	MKV:	R-008.dwg	3.151.240
DAGS. UNDIRSKRIFTAR:	NAFN OG KT. HÖNNUÐAR:		NR. TEIKNINGAR:		
	MANNVIT		430572-0169		
UNDIRSKRIFT HÖNNUÐAR:	GUNNSTEINN GUBI		280949-3459		ÚTGÁFA:
					B1

© ÖLL HÖNNINGAR OG TEIKNINGAR ERU HÖNNUÐAR OG EIGN MANNVIT VERKFRÆDISTOFA