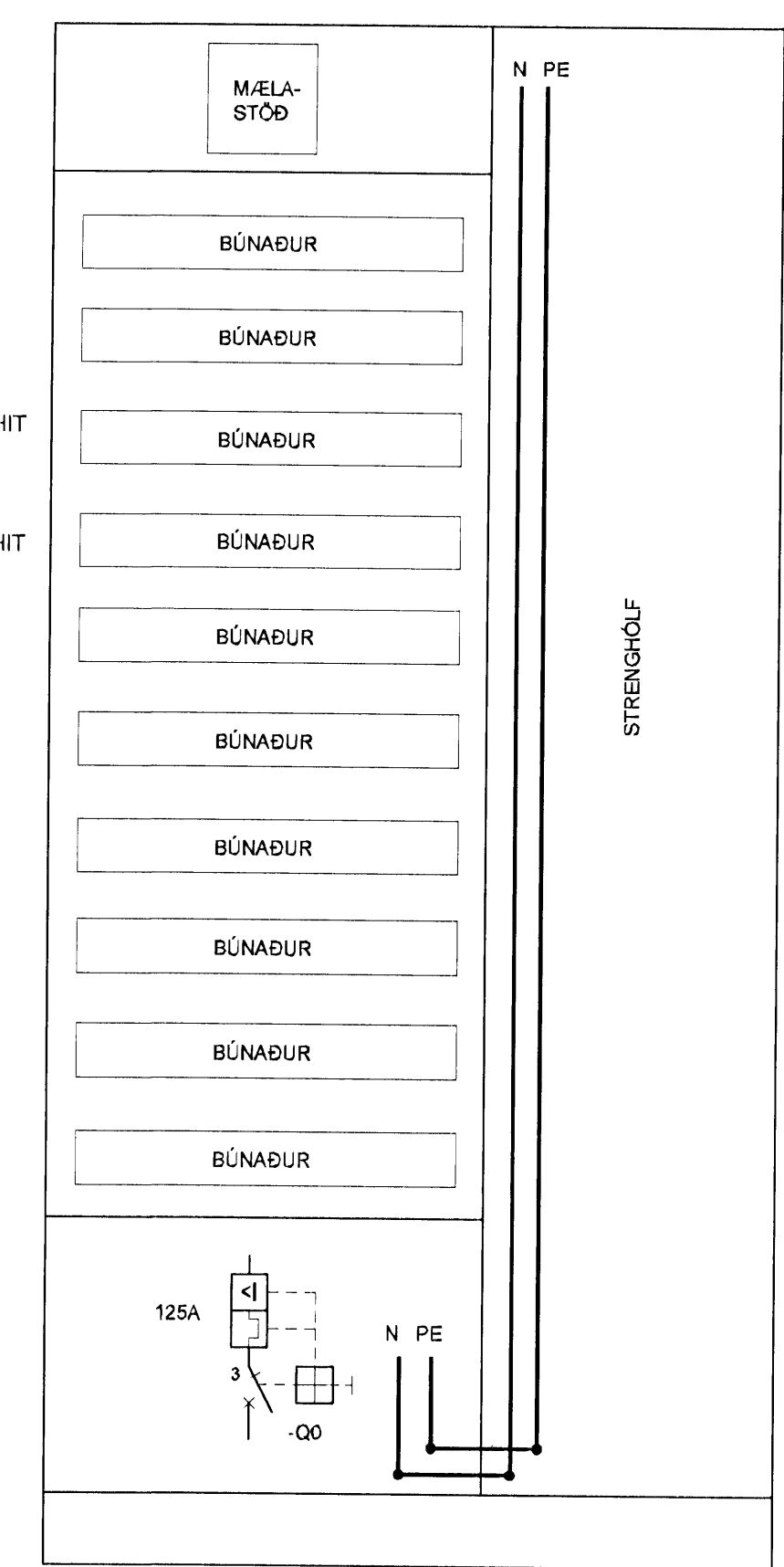
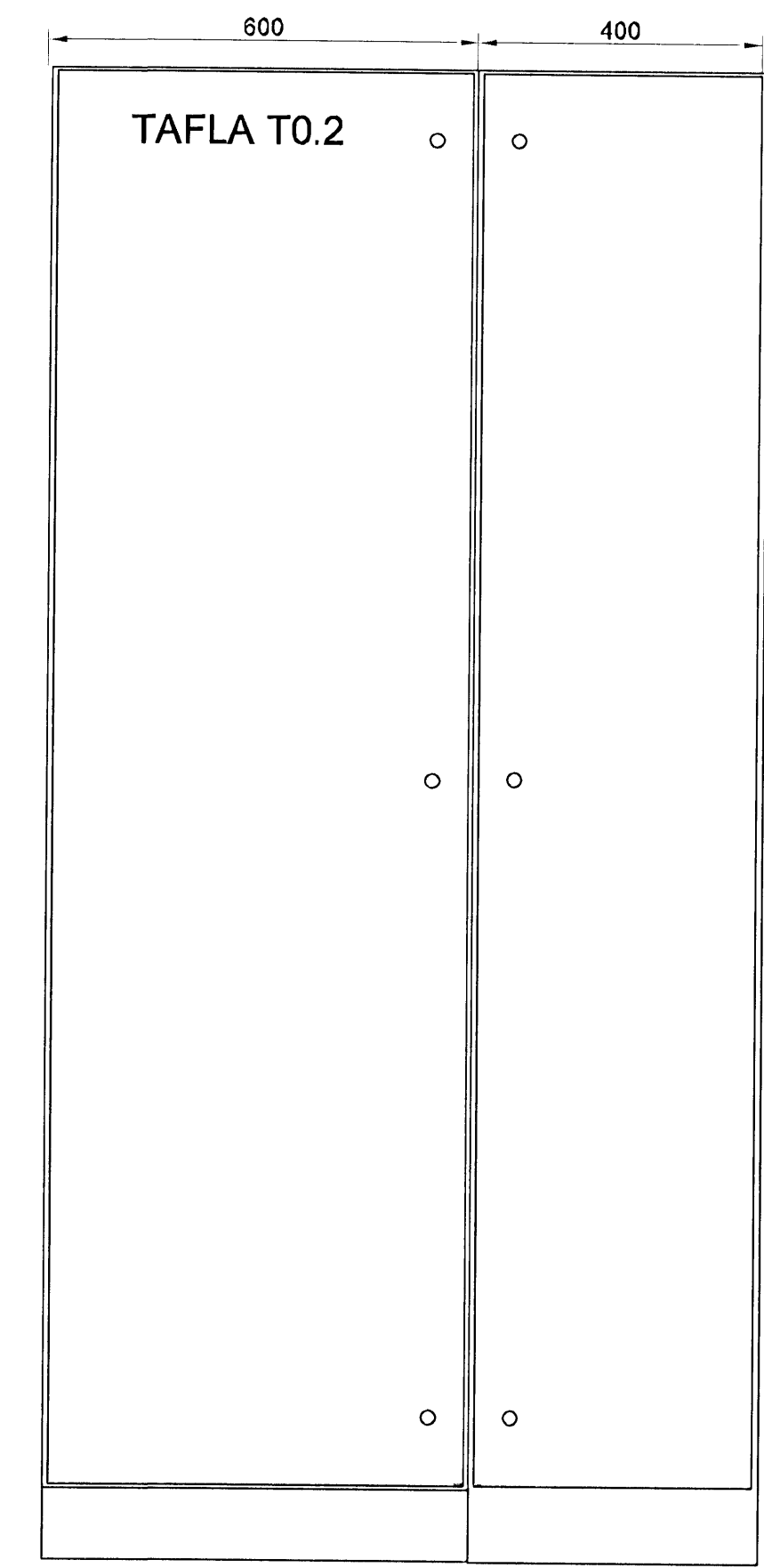
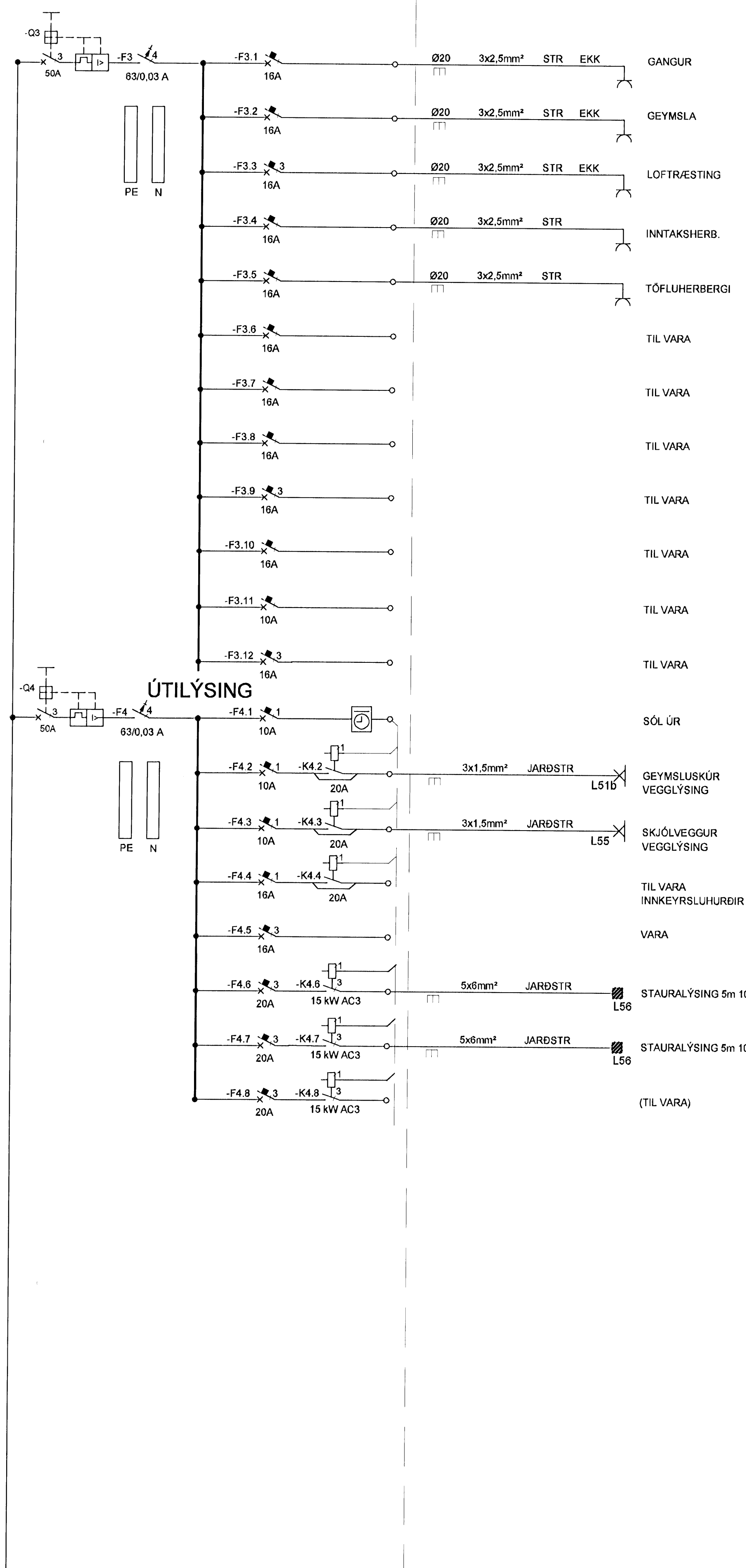
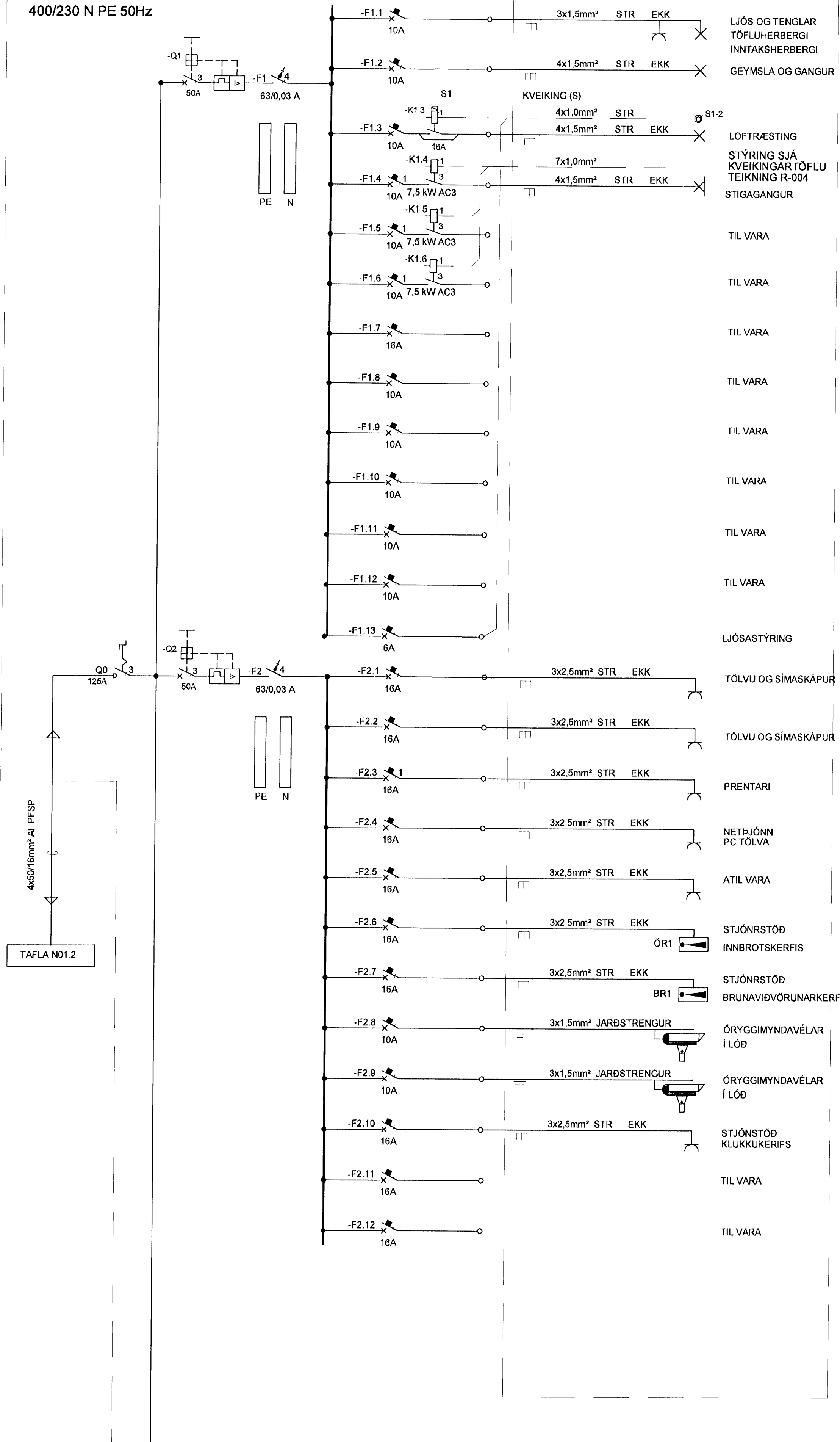


TAFLA T0.2
DREIFITAFLA

400/230 N PE 50Hz

A
B
C
D
E
F
G
H



ÚTGÁFUERILL				
NR.	DAGS	SKYRINGAR	HA.	YE. Sp.
Ú1	11.07.08	ÚTBODSTEIKNING		
B1	01.09.08	BYGGINGARTEIKNING	SVI	SÍS HaM
DAGS UNDIRSKRIFTAR: NAFN OG KT. SAMRÆMINGARHÖNNUDAR:				
UNDIRSKRIFT SAMRÆMINGARHÖNNUDAR:				
 MANNVIT VERKFRÆDISTOFA GRENSÁSVEGI 1, 108 REYKJAVÍK, SÍMI: 422 3000, FAX: 422 3001 VEFFANG: www.mannvit.is NETFANG: mannvit@mannvit.is				
HEITI VERKS:				
BJARKAVELLIR 3 LEIK- OG GRUNNSKÓLI				
HEITI TEIKNINGAR:				
RAFLAGNIR: DREIFITAFLA T0.2 EINLÍNUMYND OG ÚTLIT				
TEIKNAD:	ÁSH/C	BLAD NR.	N. BL. NR.	TÖLVUSKRA: R-007.dwg
HANNAÐ:	SIS/SVI	YFIRFARID:	MRV:	VNR: 3.151.240
DAGS UNDIRSKRIFTAR:	NAFN OG KT. HÖNNUDAR:	MANNVIT		NR. TEIKNINGAR: R-007
UNDIRSKRIFT HÖNNUDAR:	GUNNSTEINN GUÐ.	430572-0169	280949-3459	UTGÁFA: B1