



SKÝRINGAR:

- HK = Hrákóti
  - FK = Frágenginn kóti
  - NB = Kóti í neðri brún
  - EB = Kóti í efri brún
  - NF = Niðurfall
  - BSL = Brunaslanga
- Undirliggjandi lína
  - Yfirliggjandi lína
  - Fyrirhugaður léttur veggur
  - ⊠ Gat í piötu

Slétt áklæðning, efnisþykkt 2,0 mm.  
Litur RAL 9006 (Weissaluminium).  
Skrúfist við burðarkerfi. Setja skal  
plasthettu yfir skrúfuhous samrita  
klæðningu.

Loftunarrör, þvermál 25 mm, með  
flugneti. Beyglist þ.a. ekki geti  
dröpað inn í rórið. 2 rör í hvert  
sperruúli.

Vatnalímdur krossviður, 9 mm.  
Skrúfist við sperrur með ryð-  
fríum skrúfum.

Þakpappi, Isopal Mono 550 P-X eða  
samb., eidsaðinn á krossvið og upp  
á hlið gíveggis og ofan á hann. Drop-  
nef fram af krossvið.

Loftunarbíl.

100 mm steinull, 80 kg/m<sup>3</sup>. Núi  
upp í sömu hæð og einangrun á  
svölum.

Lekta, 50x15 mm, c/c 600 mm.  
Skrúfist ofan í krossvið niður í  
sperru.

Sperrur, 50x125 mm, c/c 600 mm.  
Boltast niður í þak skv. forskrift  
verkfræðings.

Förmbeygd áklæðning, 2,0 mm.  
Litur RAL 7024 (Graphitgrau), samlit  
gluggakerfi. Skráfist í burðarpréfi og  
framan á lektu framan á þakanti.

Lekta, 50x20 mm, c/c 600 mm.  
Skrúfist framan á þakant, c/c  
600 mm.

Álguggi, Litur RAL 7024 (Graphitgrau).

22 Þak gáflugga, 4. hæð  
232 Lóðrétt deili

R30-krafa á áþræflum, ís- og ísð-  
réttum. Setja þarf stíkiemmur sem  
halda gleri.

E30-gler.

R30-krafa á áþræflum, ís- og ísð-  
réttum. Setja þarf stíkiemmur sem  
halda gleri.

RHS-præflar, 50x30x2,5 mm.  
Sobnir samnan með 150x50x5,0 mm  
flatstáli, c/c 400 mm. Í flatstál  
þarist gót, þvermál 12 mm. Boltast  
í hæðarskil með M10 mörbitum.

Þilull, 125 mm, 32 kg/m<sup>3</sup>.

Steinulareinangrun, 75 kg/m<sup>3</sup>.  
Þykkt breytileg.

Lóðréttar blikstóðir í stáiskúffu,  
c/c 600 mm.

Stáiskúffa, 305x100x50x1,0 mm.  
Skrúfist við RHS-præfla.

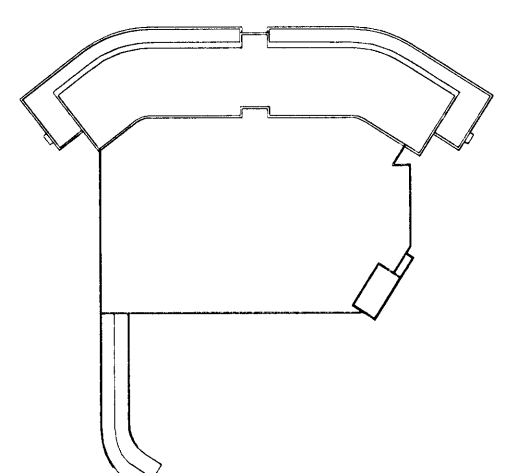
Útigífsplata, 9 mm. T.d. Gyproc GU 9.  
Svartur tjórupappi.

- 4. hæð FK, 36.61
  - 3. hæð FK, 33.41
  - 2. hæð FK, 30.21
- 4. hæð HK, 36.60
  - 3. hæð HK, 33.40
  - 2. hæð HK, 30.20

50 mm steinull, 80 kg/m<sup>3</sup>.  
Rokavarnarlag.  
Gífsplata, 13 mm.  
Kífti samlit veggjum/loftum.

23 Hæðarskil 2-4 hæðar  
232 Lóðrétt deili

C:  
B:  
A:  
BREYTINGAR: DAGS:



SÉRHLUTATEIKNING

Dalshraun 3, Hafnarfirði  
RIS ehf. VERK: DALS 0608  
KVAÐI: 1:5  
DAGS: 02.10.2008  
LÓÐRÉTTIR SÉRHLUTAR TEIKN: 0B  
22-23 SKRÁ: 0608-Y-sérhlutar.dwg

**ÚTI INNI**

**ARKITEKTAR**

ÞINGHOLTSSTRÆTI 27 101 REYKJAVÍK  
SÍMAR 5527660 & 5627660 FAX 5527661  
NETFANG u@ui.is  
VEFFANG http://www.ui.is

BALDUR Ó. SVAVARSSON ARKITEKTAR FAI  
120357-5149

JÓN ÞÓR ÞORVALDSSON ARKITEKTAR FAI  
021256-7579