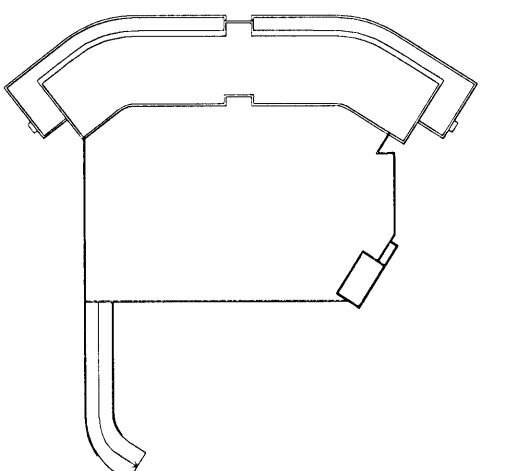


SKÝRINGAR:

- HK = Hrökóti
FK = Frágenginn kóti
NB = Kóti í neðri brún
EB = Kóti í efri brún
NF = Niðurfelli
BSL = Brunaslanga

- Undirliggjandi lína
----- Yfirliggjandi lína
----- Fyrirhugaður léttur veggur
☒ Gat í plötu

C:
B:
A:
BREYTINGAR: DAGS:



SÉRHLUTATEIKNING

Dalshraun 3, Hafnarfirði

RIS ehf VERK: DAL5 060B

KVARDI: 1:5

DAGS: 02.10.2008

LÓDRÉTTIR SÉRHLUTAR TEIKN: ÖB

24-27 SKRÁ: 060B-Y-sérhlutar.dwg

ÚTI INNI

ARKITEKTAR

ÞINGHOLTSTRÉTI 27 101 REYKJAVÍK
SÍMAR 5527660 & 5627660 FAX 5527661
NETFANG u@u.is
VEFFANG <http://www.u.is>
BALDUR Ö. SVAVARSSON ARKITEKTAR FAI
120357-5149
JÓN ÞÓR ÞÓRVALDSSON ARKITEKTAR FAI
021256-7579