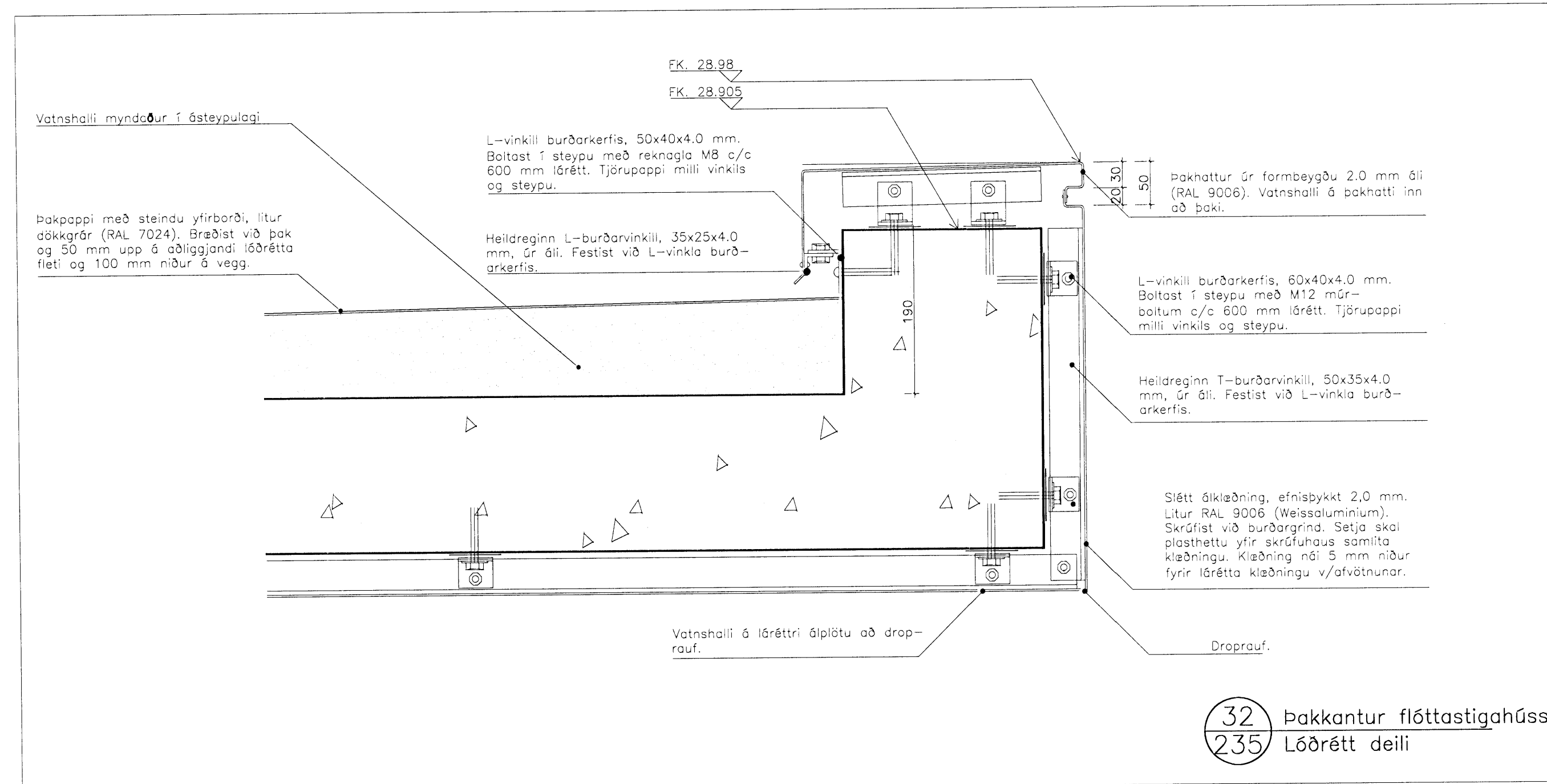
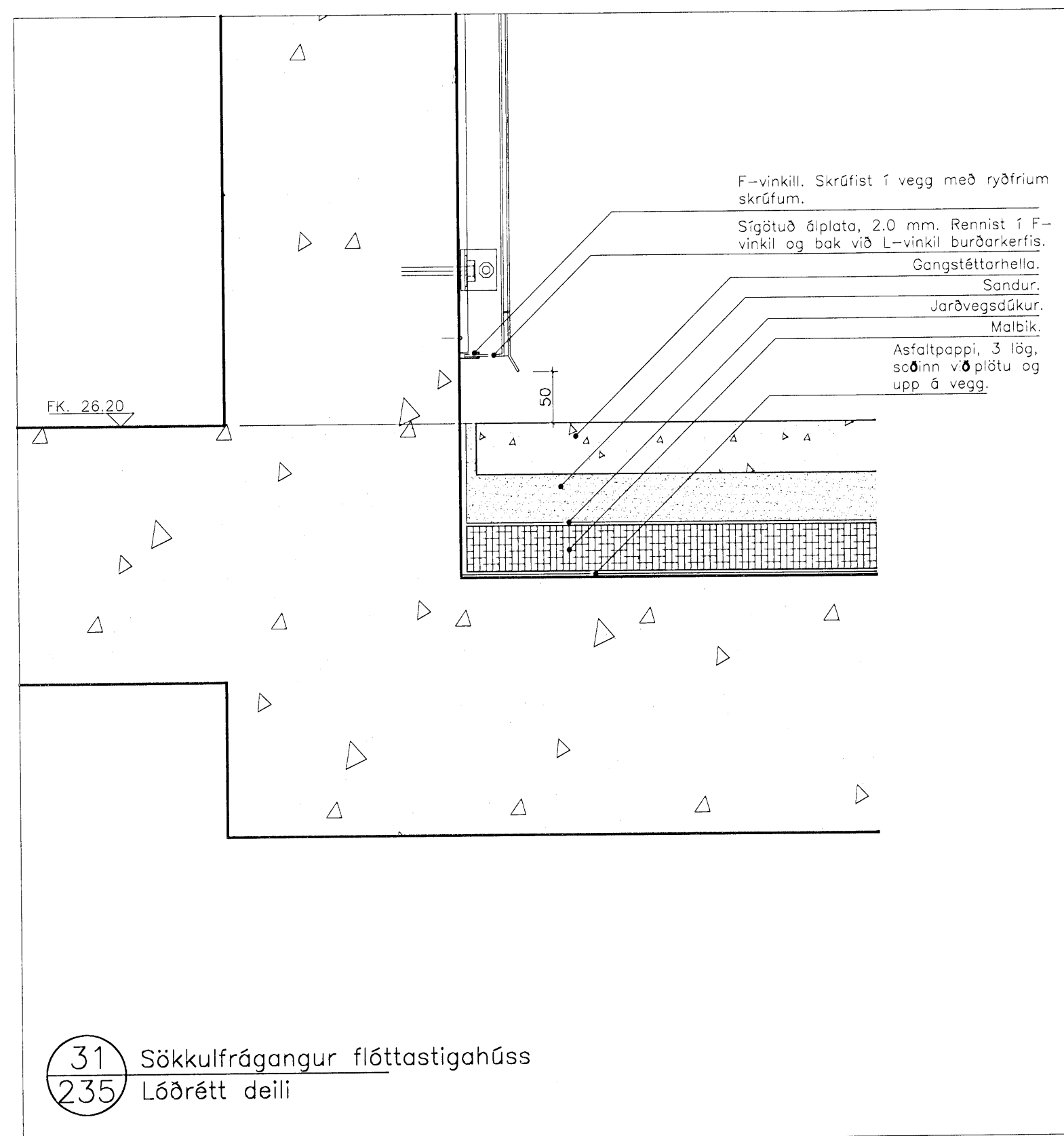


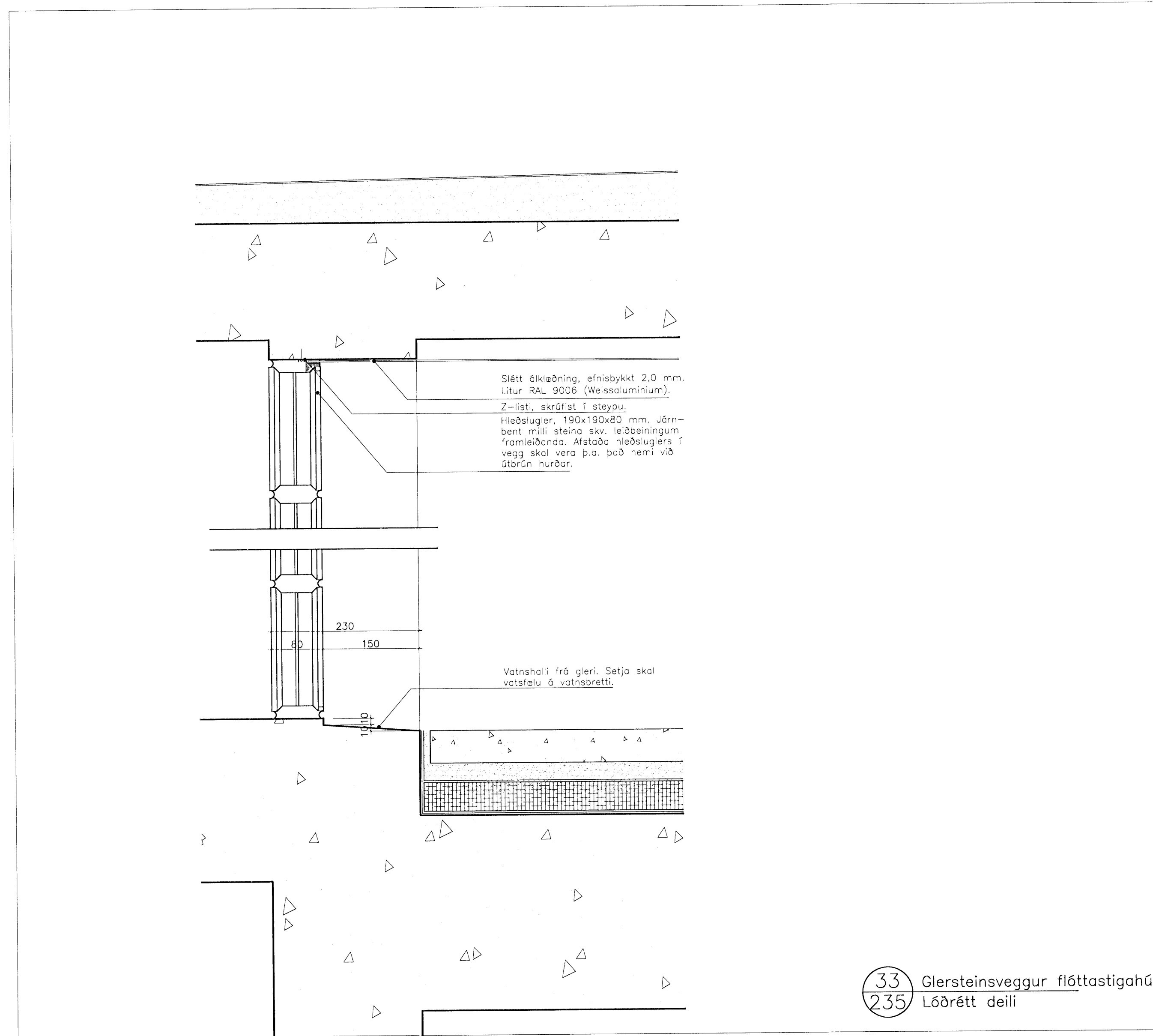
30 Þakkantur flóttastigahúss
Lóðrétt deili



32 Þakkantur flóttastigahúss
Lóðrétt deili

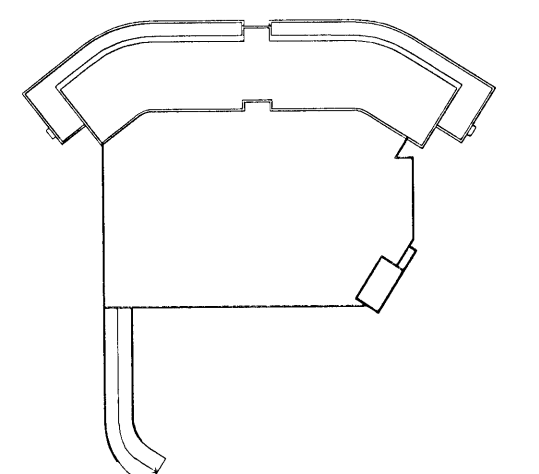


31 Sökkulfrágangur flóttastigahúss
Lóðrétt deili



33 Glersteinsveggur flóttastigahúss
Lóðrétt deili

C:
B:
A:
BREYTINGAR: _____ DAGS: _____



SÉRHLUTATEIKNING

Daishraun 3, Hafnarfirði
RIS ehf
VERK: DALS 0608
KVARDI: 1:5
DAGS: 02.10.2008
LÁRÉTTIR SÉRHLUTAR
30-33
TEIKN: 08
SKRÁ: 0608-Y-sérhlutar.dwg

ÚTI INNI

ARKITEKTAR

ÞINGHOLTSTRÉTI 27 101 REYKJAVÍK
SÍMAR 5527660 & 5627660 FAX 5527661
NETFANG ur@ur.is
VEFFANG <http://www.ur.is>
BALDUR Ó. SVAVARSSON ARKITEKTAR FAI
120357-5149
JÓN ÞÓR ÞORVALDSSON ARKITEKTAR FAI
021256-7579