

SKÝRINGAR

ATH. Gluggaframleiðandi skal mæla fyrir gluggum og hurðum á byggingastað áður en smíði þeirra hefst.

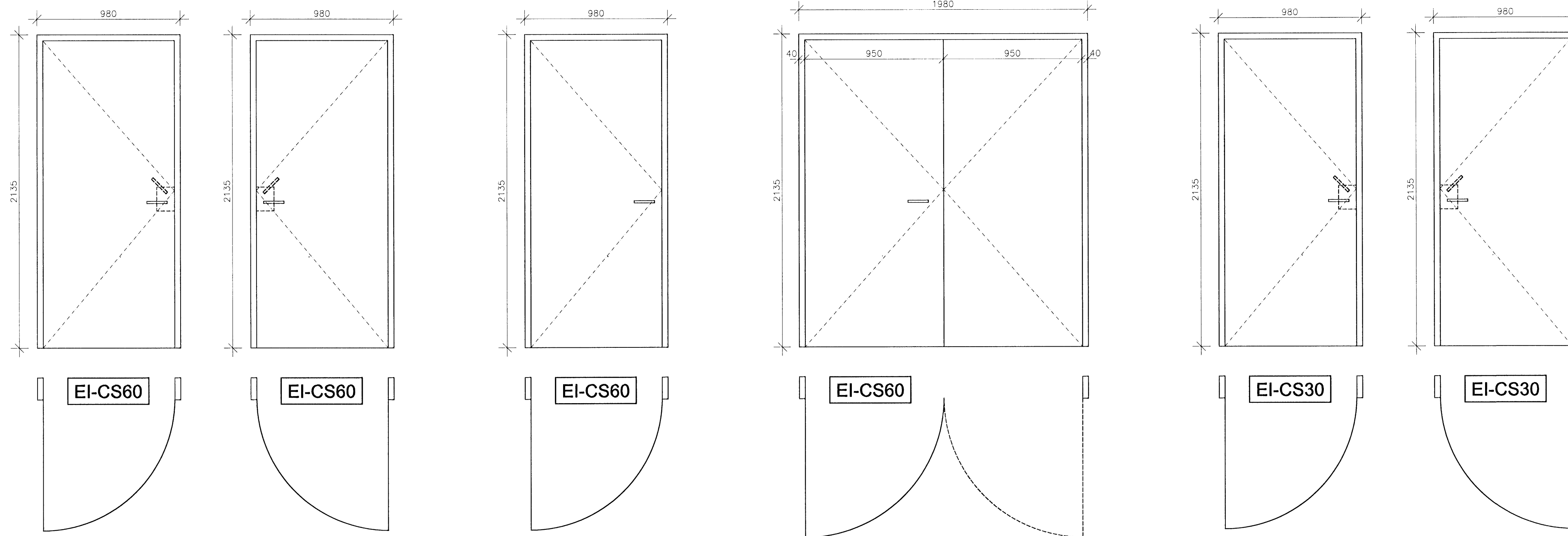
Almennt gildir um teikningu þessa að gluggar/hurðir eru teiknaðir utanfrá ef ekki annað er tekið fram.

Utanmál glugga/hurða skv. teikningu eru nettó smíðamál karna. Þúð er að draga frá 15 mm á alla kanta fyrir fúgu frá stöypugati í þeim tilfallum sem gluggi/hurð er sett í eftir uppsteypu.

ATH. Allir gluggar og hurðir skuli í hvívetna uppfylla allar kröfur byggingareglugerðar um styrk, svignun o.fl. vegna vindálags og annarra áhrifavalda.

Gler skal vera K-gler sem uppfylli kröfu byggingareglugerðar um lágmarks einangrunargildi 2,0 W/m²K.

Þar sem neðri brún glugga/hurða er neðar en 800 mm frá gólf skal nota öryggisgler til samræmis við ákvæði byggingareglugerðar.



SH-1V 2 stk. SH-1H 3 stk. SH-2V 2 stk. SH-3V 1 stk. SH-4V 7 stk. SH-4H 8 stk.

Stálhurð.
Brunakrafa EI-CS60.
Pumpa á hurð.
Neyðarhúnn á hurð
af gerð Assa 179
(ekki lamamegin).

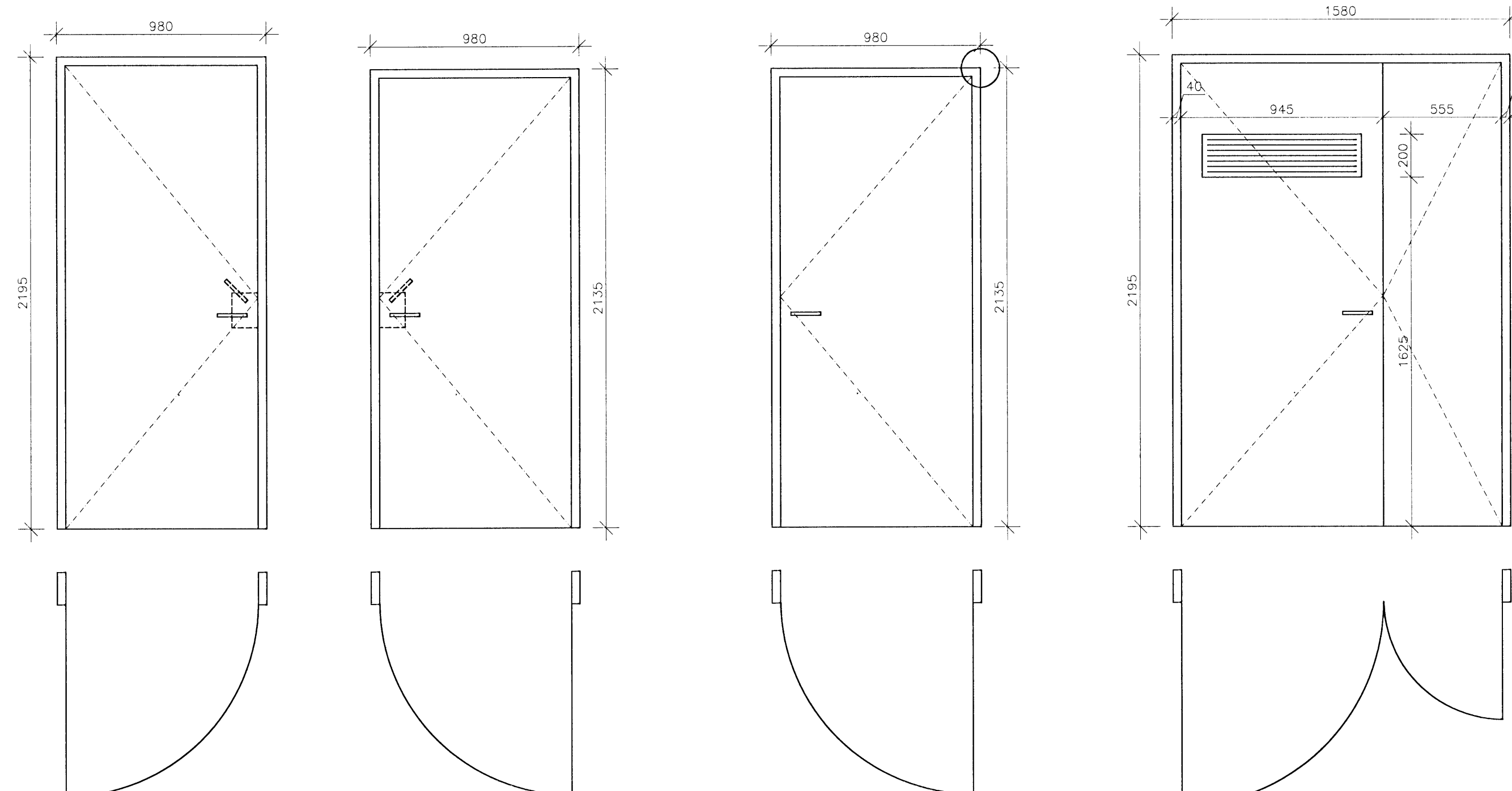
Stálhurð.
Brunakrafa EI-CS60.
Pumpa á hurð.
Neyðarhúnn á hurð
af gerð Assa 179
(ekki lamamegin).

Stálhurð.
Brunakrafa EI-CS60.
Pumpa á hurð.

Stálhurð.
Brunakrafa EI-CS60.
Pumpa á hurð.
Hliðarfleki læstur á ríl

Stálhurð.
Brunakrafa EI-CS30.
Pumpa á hurð.
Neyðarhúnn á hurð
af gerð Assa 179
(ekki lamamegin).

Stálhurð.
Brunakrafa EI-CS30.
Pumpa á hurð.
Neyðarhúnn á hurð
af gerð Assa 179
(ekki lamamegin).



SH-5V 1 stk. SH-5H 1 stk. SH-6H 1 stk. SH-7V 1 stk.

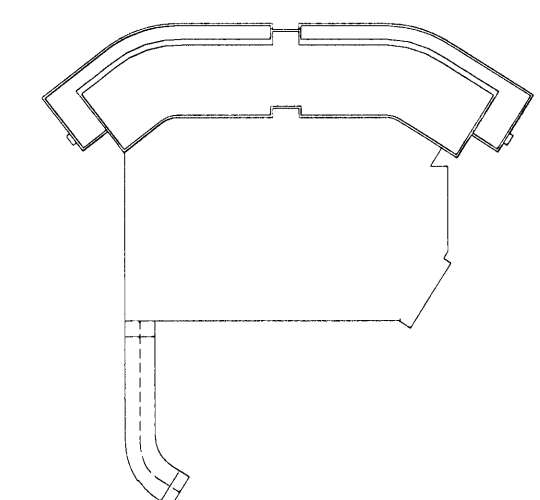
Stálhurð.
Pumpa á hurð.
Neyðarhúnn á hurð
af gerð Assa 179
(ekki lamamegin).

Stálhurð.
Pumpa á hurð.
Neyðarhúnn á hurð
af gerð Assa 179
(ekki lamamegin).

Stálhurð.
Pumpa á hurð.

Stálhurð.
Loftunarrist á hurð.
Pumpa á hurð.
Hliðarfleki læstur á ríl.

C:
B:
A:
BREYTINGAR: DAGS:



YFIRLITSTEIKNING

Dalshraun 3, Hafnarfirði.
Rís ehf. VERK: DALS 0608
KVARÐI: 1:20
DAGS: 02.10.2008
Glugga- og hurðayfirlit, SKRÁ: ÓB/IGB
STÁLHURÐIR SKRÁ: 0608-gluggar.dwg

ÚTI INNI

ARKITEKTAR
ÞINGHOLTSTRÆTI 27 101 REYKJAVÍK
SÍMAR 5527560 & 5627561 FAX 5527561
NETFANG ur@ur.is
VEFFANG http://www.ur.is
BALDUR Ó. SVAVARSSON ARKITEKTAR FAI
120357-5149
JÓN ÞÓR ÞORVALDSSON ARKITEKTAR FAI
021256-7579