

SKÝRINGAR

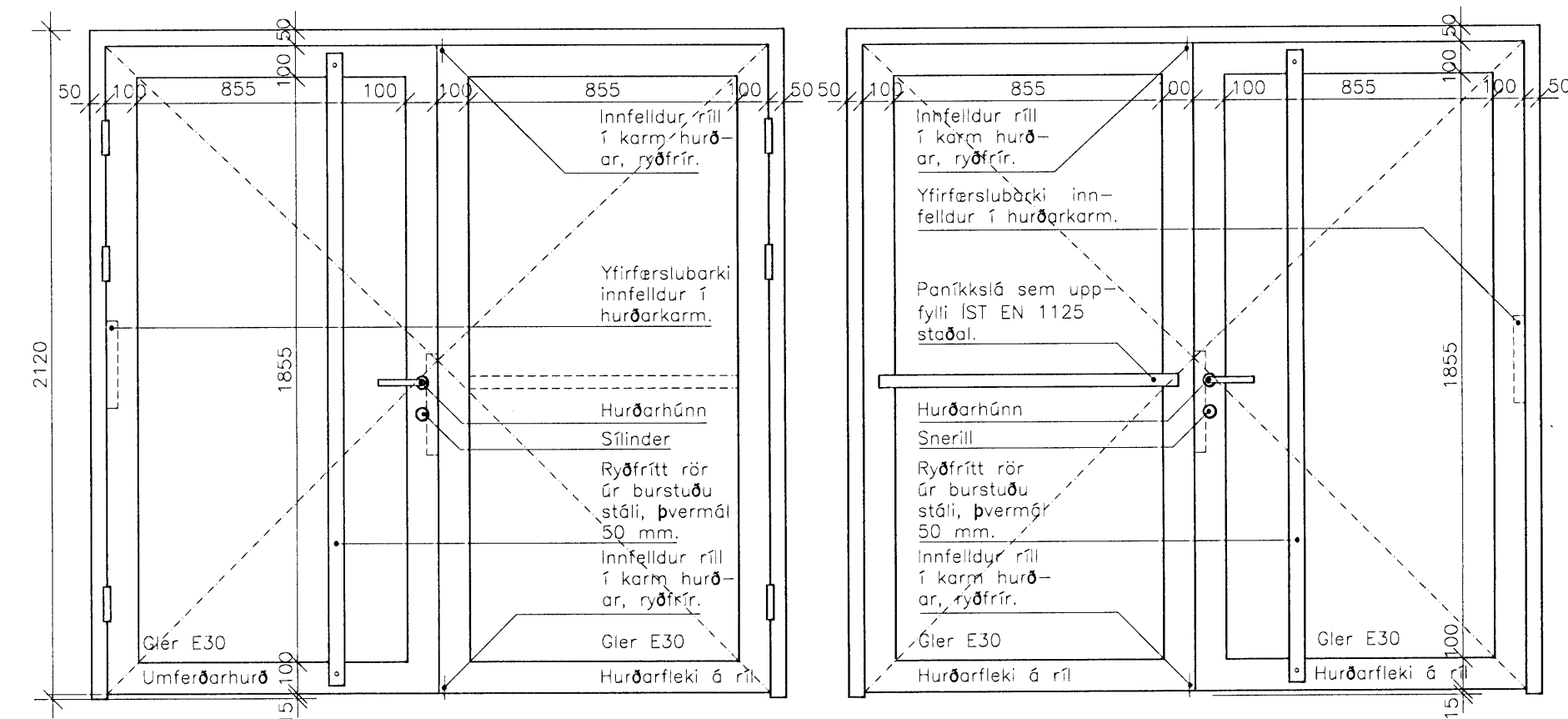
ATH. Gluggaframeiðandi skal mæla fyrir gluggum og hurðum á byggingastað áður en smíði þeirra hefst.

Almennt gildir um teikningu þessa að gluggar/hurðir eru teiknaðir utanfrá ef ekki annað er tekið fram.

Utannmál glugga/hurða skv. teikningu eru nettó smíðamál karna. Búid er að draga frá 15 mm frá hliðum og fyrir ofan hurð og 5 mm fyrir neðan hurð fyrir fúgu frá steyptugali í þeim tilfellum sem gluggi/hurð er sett í eftir uppsteypu.

ATH. Allir gluggar og hurðir skuli í hvívetna uppfylla allar kröfur byggingarreglugerðar um styrk, brunamótstöðu, svignun o.fl. vegna vindálags og annarra áhrifavalda.

Þar sem neðri brún glugga/hurða er neðar en 800 mm frá gólf skal nota öryggisgler til samræmis við ákvæði byggingareglugerðar.



IH-4V

1 stk.

Álhurð, grá, RAL 7024.

E-CS30 brunakrafa á hurð.

Pumpa á umferðarhurð.

Heit- og kaldþéttlistar í hurð viðurkenndir af Brunamálastofnun.

Innfellidur fellipróskuldur t.d. Isolporte Omega sem uppfylli brunakröfu.

Síllinder í höfuðlyklakerfi lamamegin.

Snerill, ryðfrír, hinu megin.

Láshús af gerð GBS 93 frá ECO.

Yfirfærslubarki, innfellidur í hurðarblað og karm, af gerð Abloy 8810.

Raflögn í hurðarblaði milli láshúss og yfirfærslubarka.

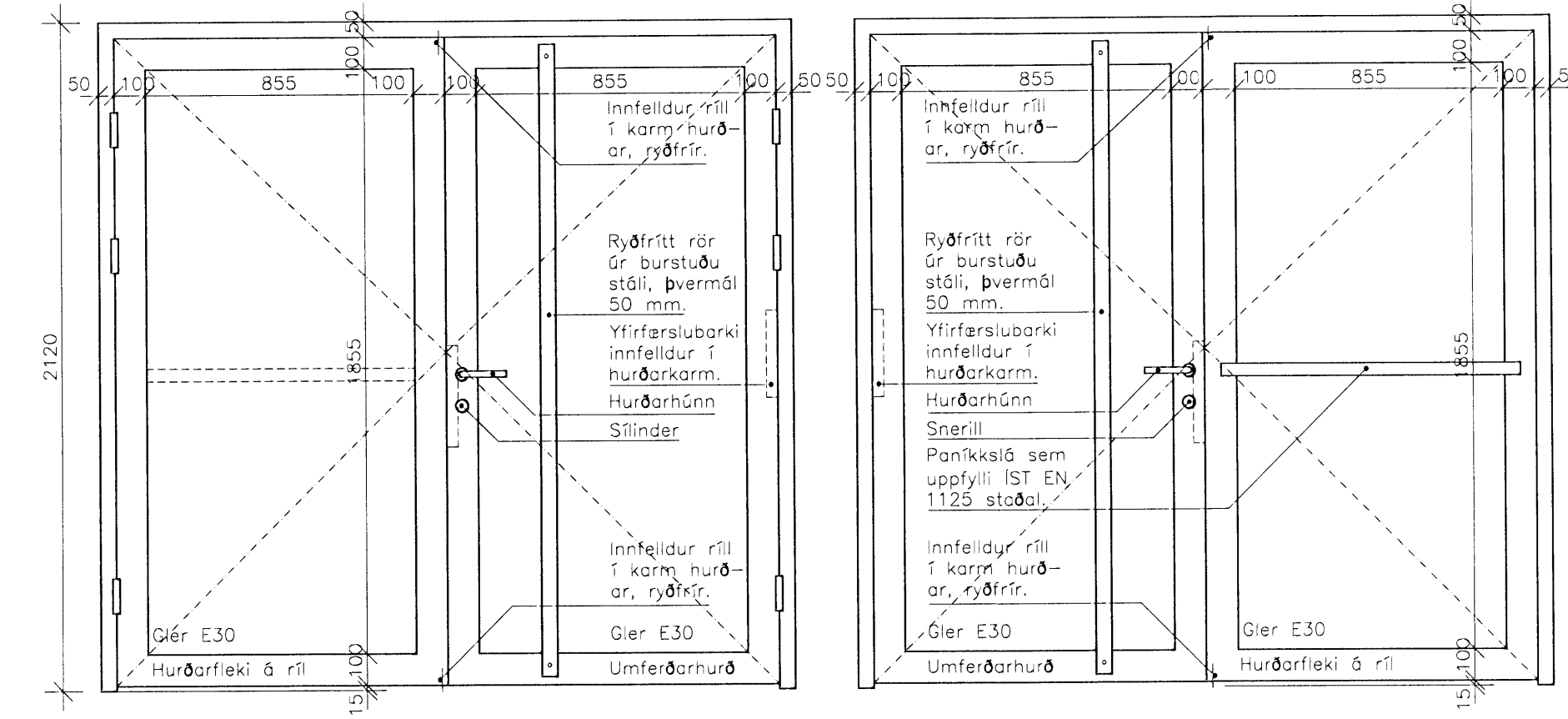
Hurðarhúnn, ryðfrír, af gerð D-line Lever U Shape, þvermál 19 mm, eða samb.

Paníkklá, ryðfrír, sem uppfylli EN 1125 staðal.

Handfang úr ryðfríu burstuðu stáli, þvermál 50 mm.

Pyrangler, gegnsætt, sem uppfylli E30 kröfu brunareglugerðar.

INNIHURÐAYFIRLIT, 1:20



IH-4H

1 stk.

Uppbygging hurðar skv. lýsingu á hurð IH-4V.

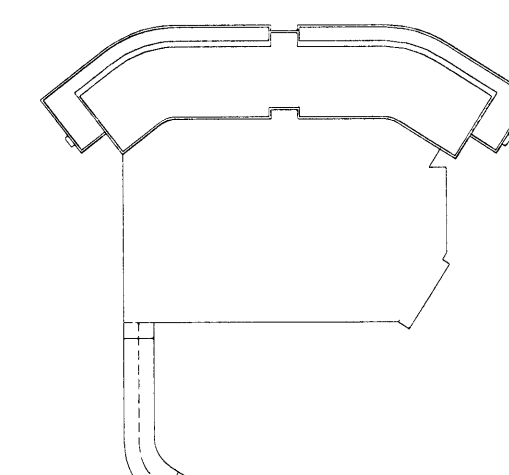
C:

B:

A:

BREYTINGAR:

DAGS:



VERKTEIKNING



DALSHRAUN 3, HAFNARFIRÐI

Ris ehf	VERK:	DALS 0608
Hurða- og gluggayfirlit	KVARÐ:	1:20
	DAGS:	02.10.2008
Innihurðir og -gluggar sameignar úr áli, 1 af 2.	TEIKN:	GB
	SKRÁ:	0608-Gluggar-Hurðir.dwg

ÚTI INNI

ARKITEKTAR

ÞINGHOLTSSTRÆTI 27 101 REYKJAVÍK  
SÍMAR 5527660 & 5527660 FAX 5527661  
NETFANG u@ul.is  
VEFFANG http://www.ul.is  
BALDUR Ó. SVAVARSSON ARKITEKTAR FAI  
120357-5149  
JÓN ÞÓR ÞÓRVALDSSON ARKITEKTAR FAI  
021256-7579