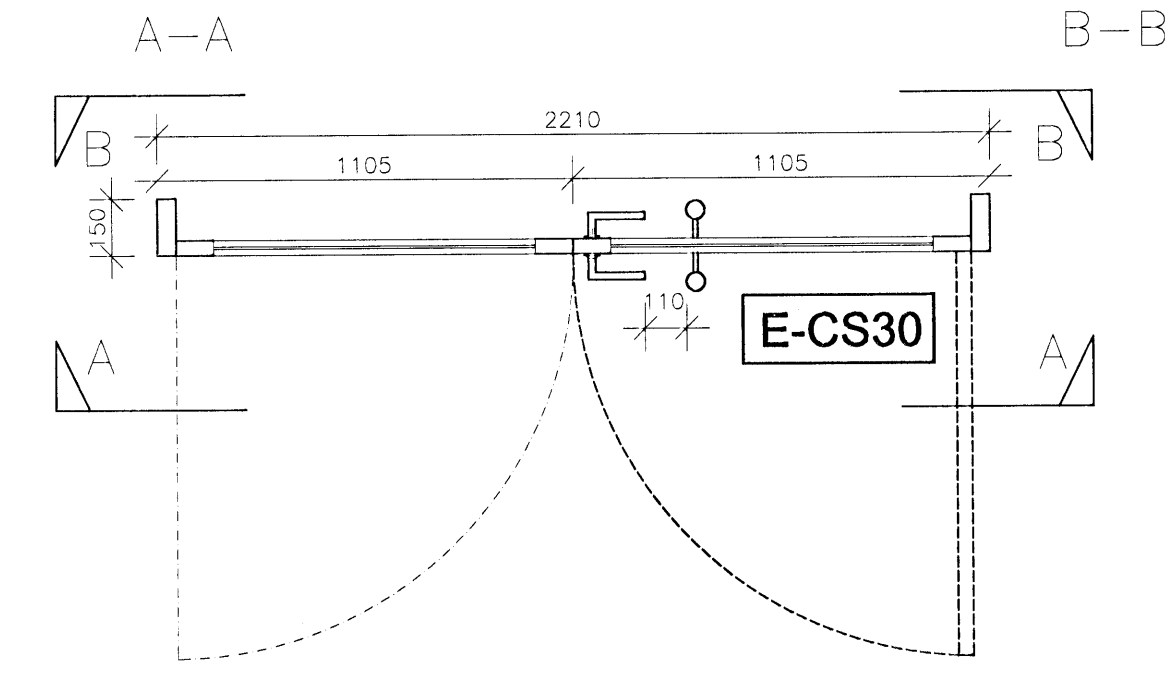
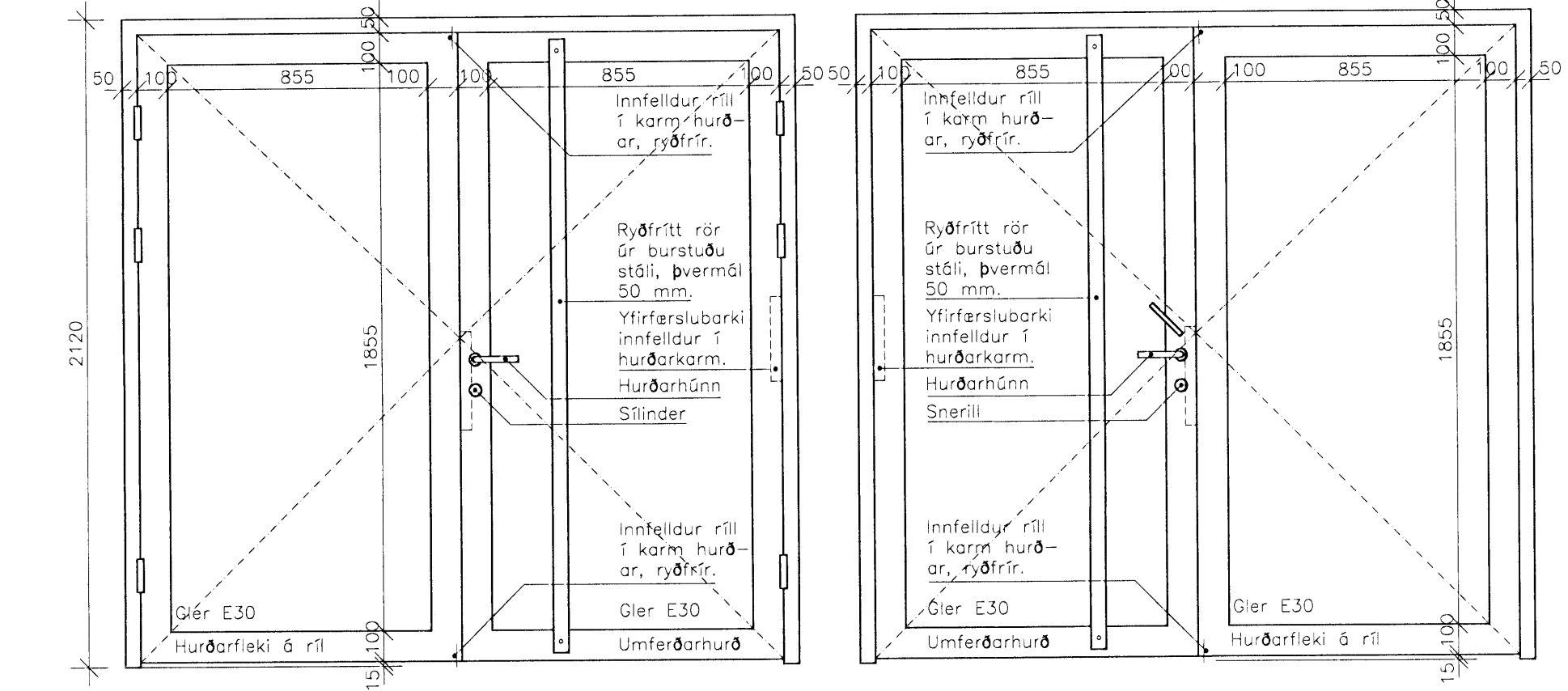


IH-5V 4 stk.

- Álhurð, grá, RAL 7024.
- E-CS30 brunakrafa á hurð.
- Pumpa á umferðarhurð.
- Heit- og kaldpétillistar í hurð viðurkenndir af Brunamálastofnun.
- Innfellður fellipróskuldur t.d. Isolporte Omega sem uppfylli brunakröfu.
- Silinder í höfuðlyklakerfi lamamegin.
- Snerill, ryðfrír, hinu megin.
- Láshúss af gerð GBS 93 frá ECO.
- Yfirfærslubarki, innfellur í hurðarblað og karm, af gerð Abloy 8810.
- Raflögn í hurðarblaði milli láshúss og yfirfærslubarka.
- Hurðarhúnn, ryðfrír, sem uppfylli EN 179 staðal af gerð D-line Lever U Shape, þvermál 19 mm, eða samb.
- Handfang úr ryðfríu burstuðu stáli, þvermál 50 mm.
- Pyrangler, gegnsætt, sem uppfylli E30 kröfu brunareglugerðar.

INNIHURÐAYFIRLIT, 1:20



IH-5H 4 stk.

Uppbygging hurðar skv. lýsingu á hurð IH-5V.

SKÝRINGAR

ATH. Gluggaframléðandi skal mæla fyrir gluggum og hurðum á byggingastað áður en smíði þeirra hefst.

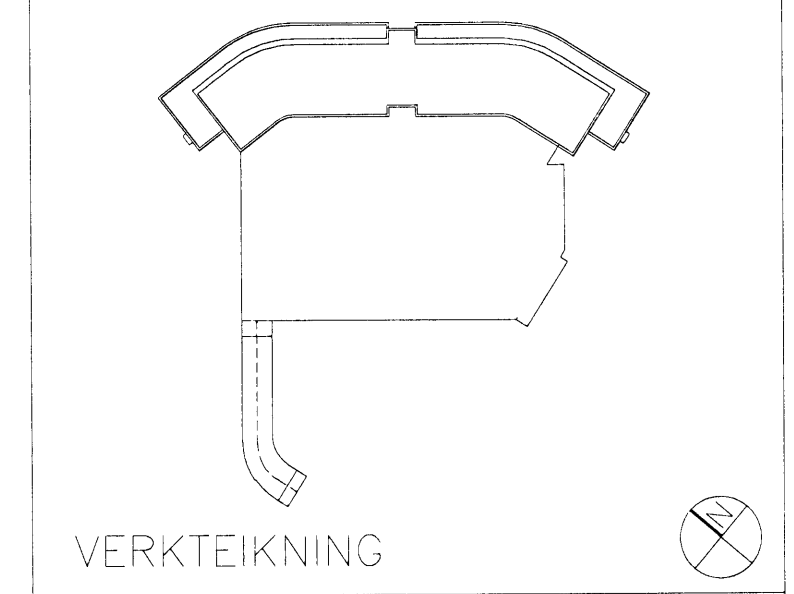
Almennt gildir um teikningu þessa að gluggar/hurðir eru teiknaðir utanfrá ef ekki annað er tekið fram.

Utánmál glugga/hurða skv. teikningu eru nettó smíðamál karna. Búið er að draga frá 15 mm frá hliðum og fyrir ofan hurð og 5 mm fyrir neðan hurð fyrir fúgu frá steypugati í þeim tilfellum sem gluggi/hurð er sett í eftir uppsteypu.

ATH. Allir gluggar og hurðir skuli í hvívetna uppfylla allar kröfur byggingarreglugerðar um styrk, brunamótstöðu, svignun o.fl. vegna vindálags og annarra áhrifvalda.

Þar sem neðri brún glugga/hurða er neðar en 800 mm frá gólfu skal nota öryggisgler til samræmis við ákvæði byggingareglugerðar.

C:
B:
A:
BREYTINGAR: DAGS:



DALSHRAUN 3, HAFNARFIRÐI

Ris ehf	VERK:	DALS 0608
Hurða- og gluggayfirlit	KVAR?:	1:20
	DAGS:	02.10.2008
Innihurðir og -gluggar sameignar úr áll, 2 af 2.	TEIKN:	GB
	SKRÁ:	0608-Gluggar-Hurðir.dwg

ÚTI INNI
ARKITEKTAR

ÞINGHOLTSSTRETI 27 101 REYKJAVÍK
SÍMAR 5527660 & 5527660 FAX 5527661
NETFANG u@u.is
VEFFANG http://www.u.is

BALDUR Ó. SVAVARSSON ARKITEKTAR FAI
120357-5149
JÓN ÞÓR ÞORVALDSSON ARKITEKTAR FAI
021256-7579

A-424