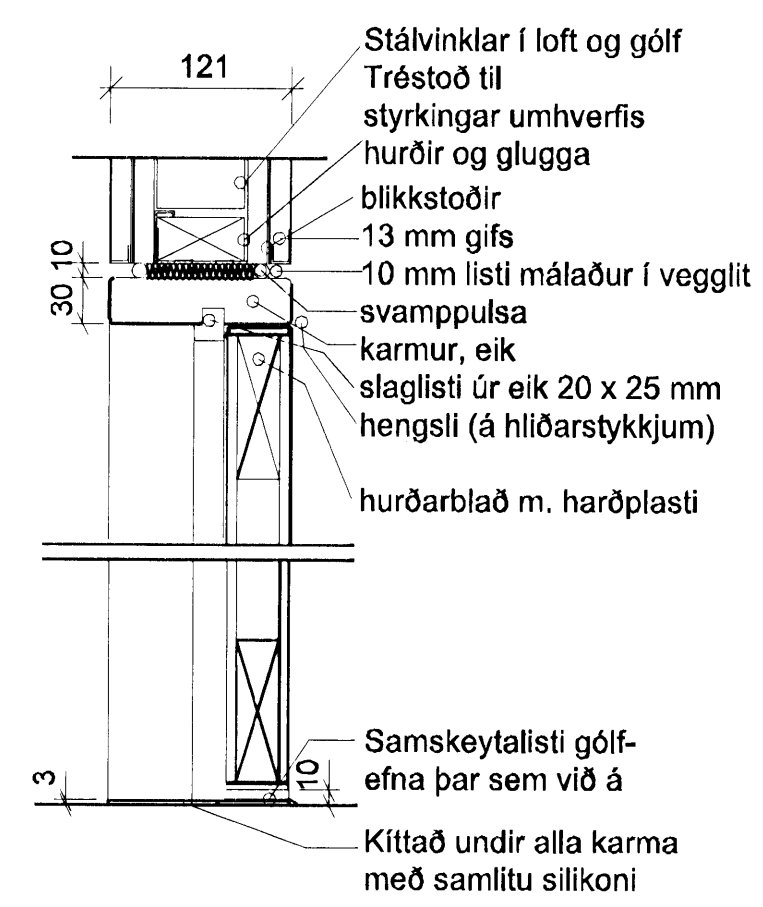
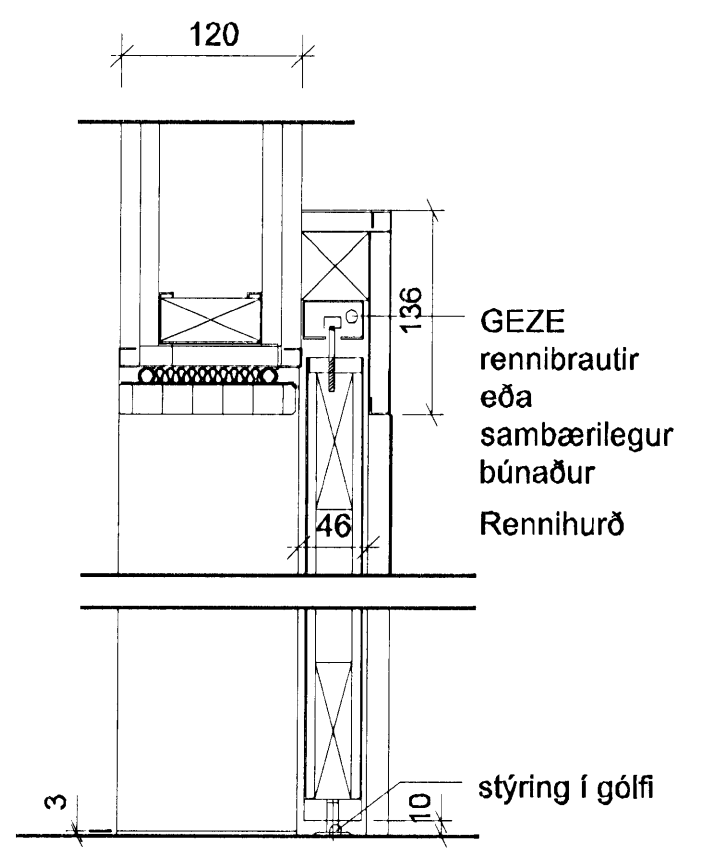


D1 32-03 DEILI 1:5

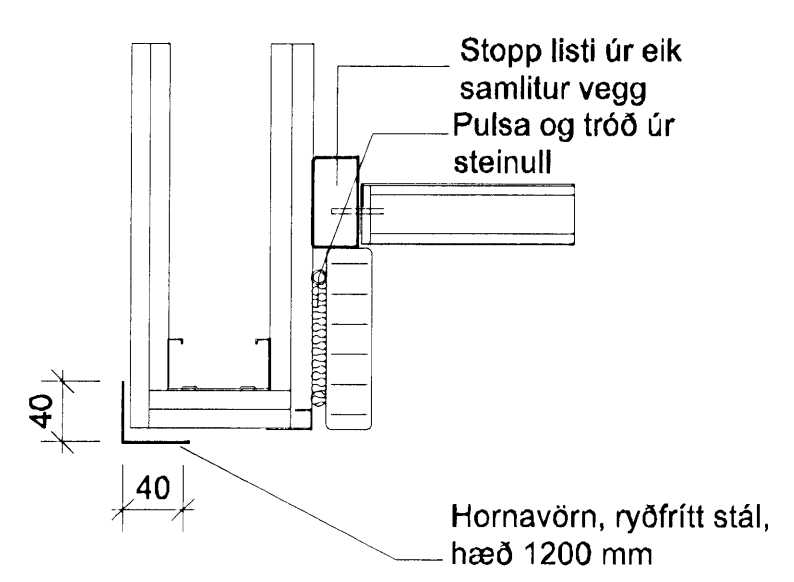


D2 32-03 DEILI 1:5

D11 32-03 DEILI 1:5  
Lóðrétt deili í rennibraut og vegg við kapp

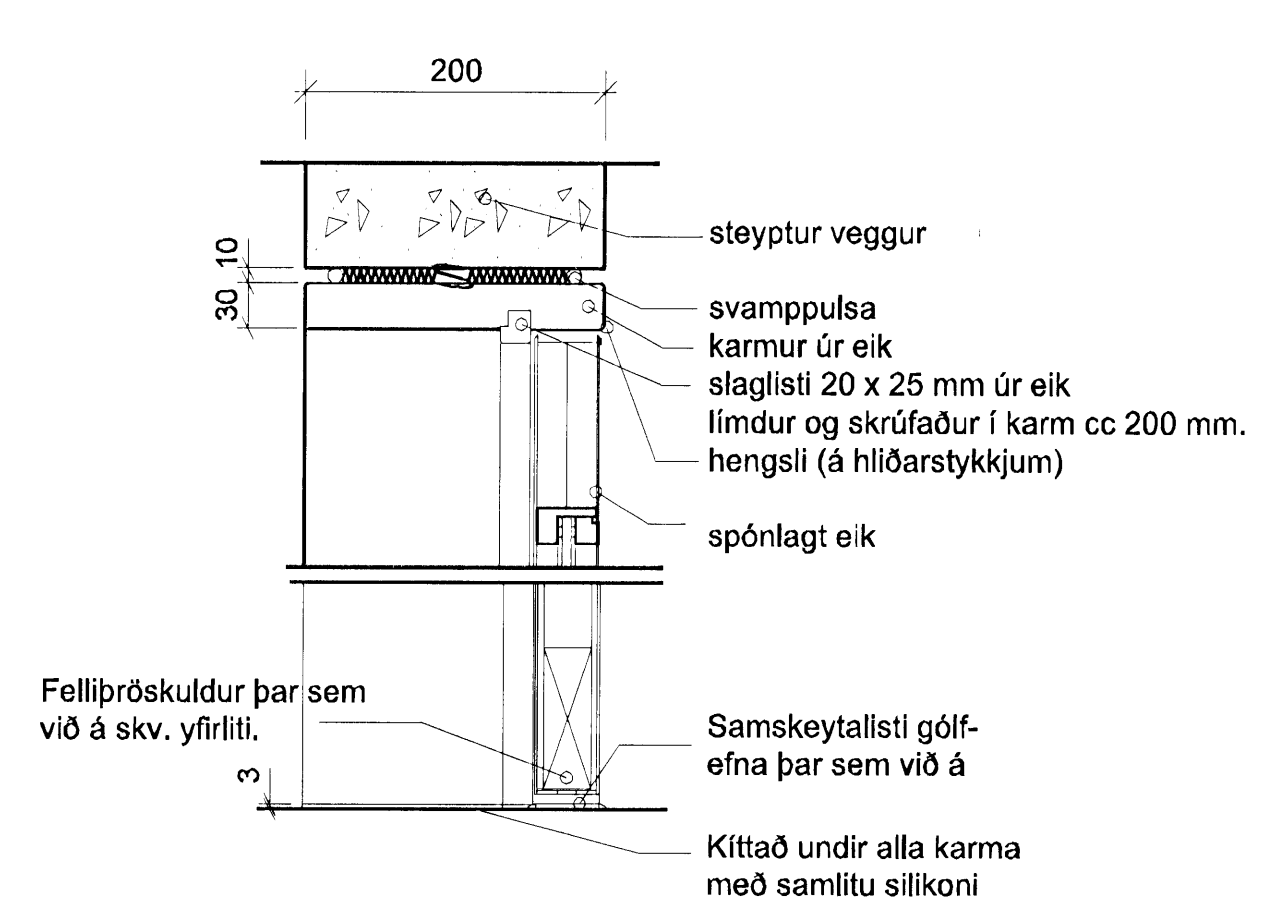


D10 32-03 DEILI 1:5



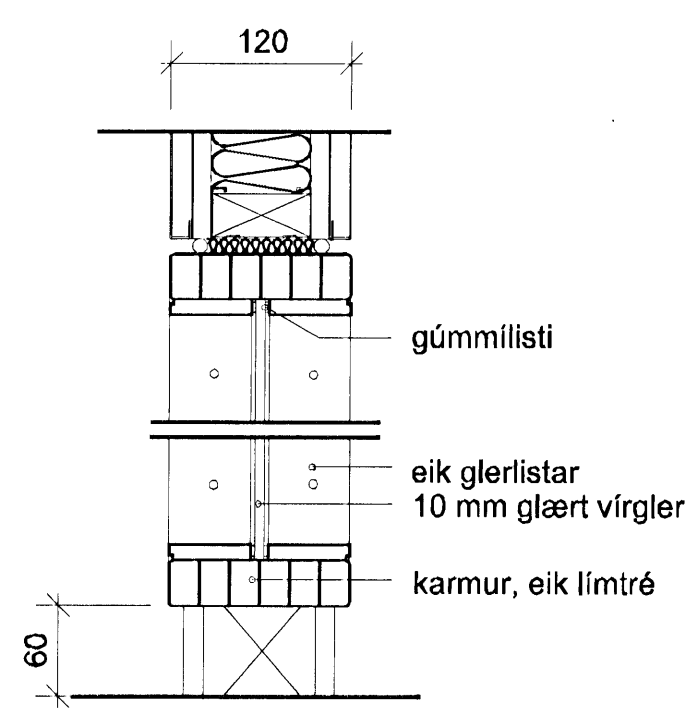
D9 32-03 DEILI 1:5  
Lárétt deili í rennihurð og vegg við stopplista

D3 32-03 DEILI 1:5

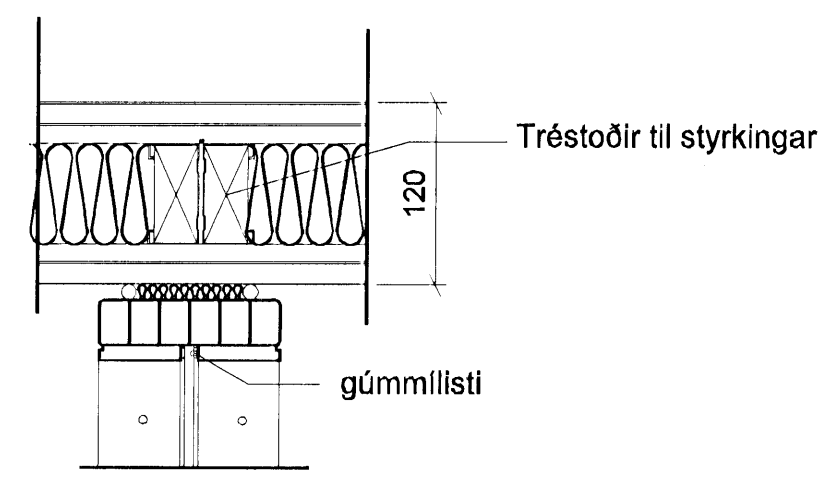


D4 32-03 DEILI 1:5

D14 32-02 DEILI 1:5

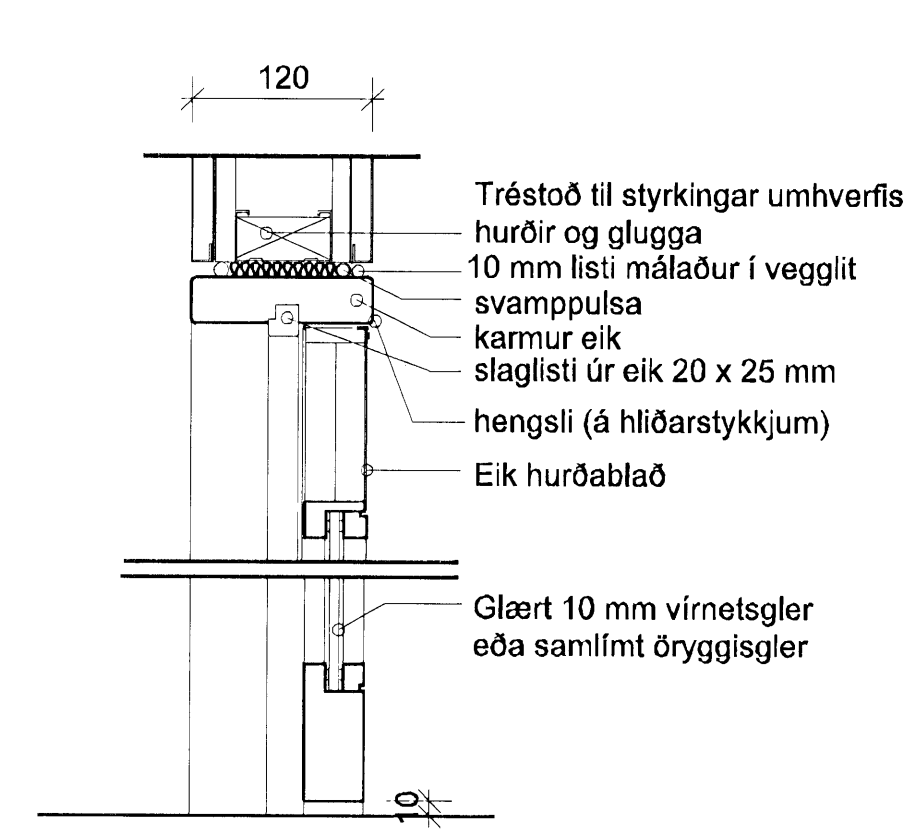


D13 32-02 DEILI 1:5



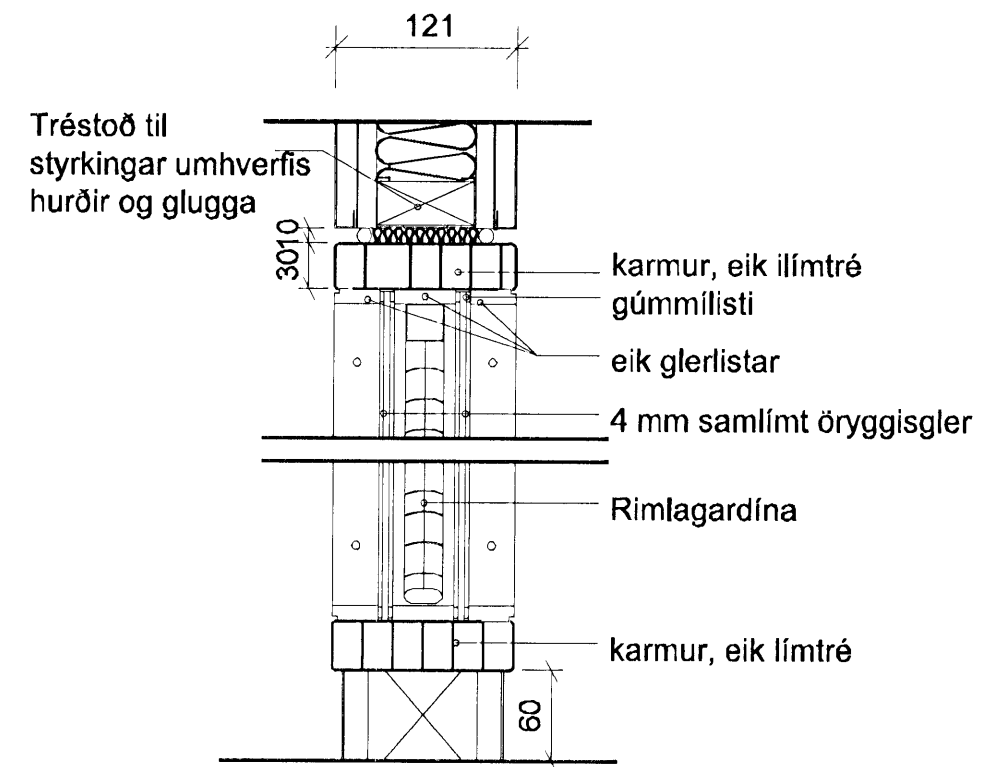
D17 32-02 DEILI 1:5

D5 32-03 DEILI 1:5

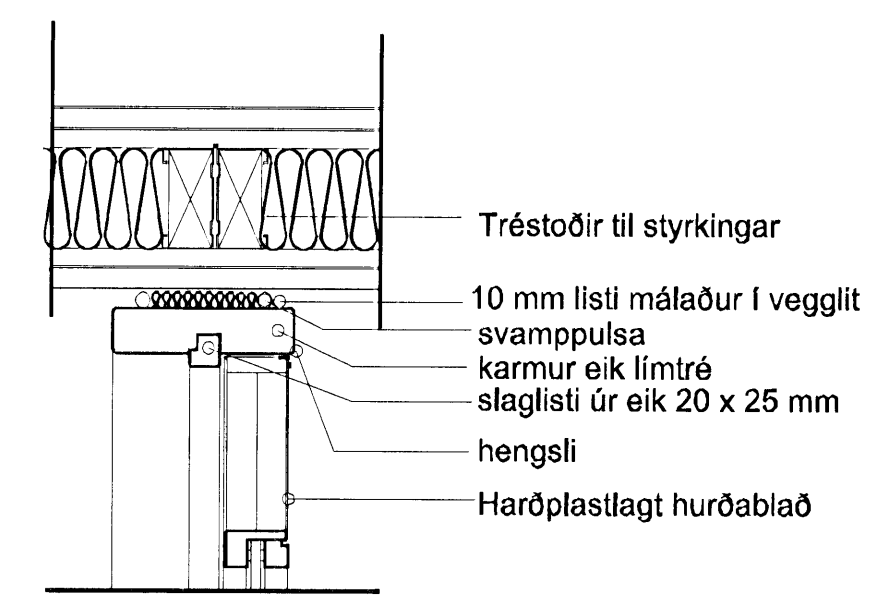


D6 32-02 DEILI 1:5

D15 32-02 DEILI 1:5

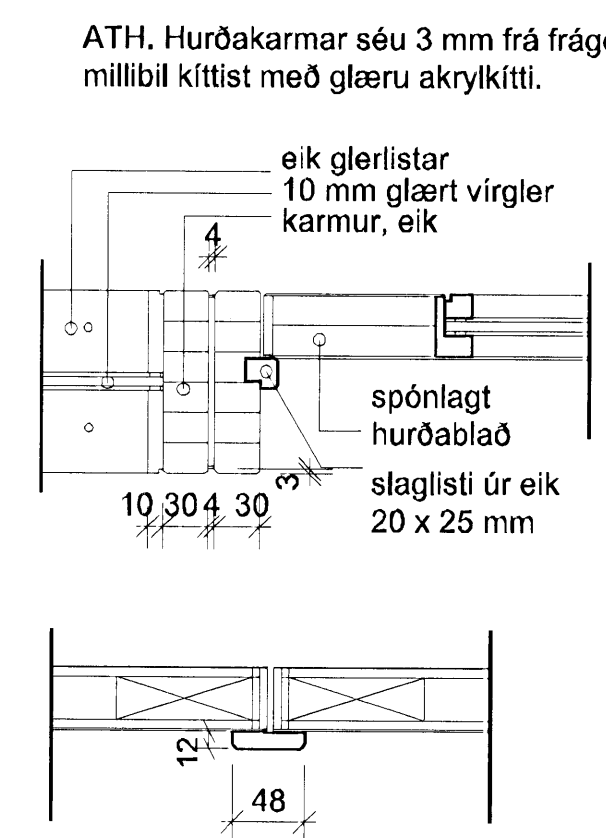


D16 32-02 DEILI 1:5



D18 32-02 DEILI 1:5

D7 32-01 DEILI 1:5



D8 32-02 DEILI 1:5



Ath. Teikning sýnir dæmigerð deili innihurða en er ekki tæmandi fyrir allar hurðir. Með því að lesa saman deiliteikningar og yfirlit má þó finna allan frágang sem við á. Ath. öll mál athugist á staðnum áður en smíði hefst.

ÚTGÁFA TEIKNAD SAMÞYKKT DAGS  
BREVFRAGAN

ASK Arkitektar  
Geisgötu 9  
101 Reykjavík  
Sími 515 0300  
Fax 515 0319  
www.ask.is

Artur Þórhannuðar  
Sigrún Sigurðsdóttir arkitekt  
ASK ARKITEKTAR

LEIK OG GRUNNSKÓLI BJARKAVÖLLUM 3  
VERKTEIKNINGAR

VERK EFTIR  
HEITI TEIKNINGAR  
DEILI Í INNHURÐIR OG GLUGGA  
MÁL. 1:1  
TEIKNAD 1:5  
ASK  
DAGS 05.09.2008  
ÚTGÁFA  
VERK NÚM. 0736  
NÖMUR TEIKNINGAR 32-04