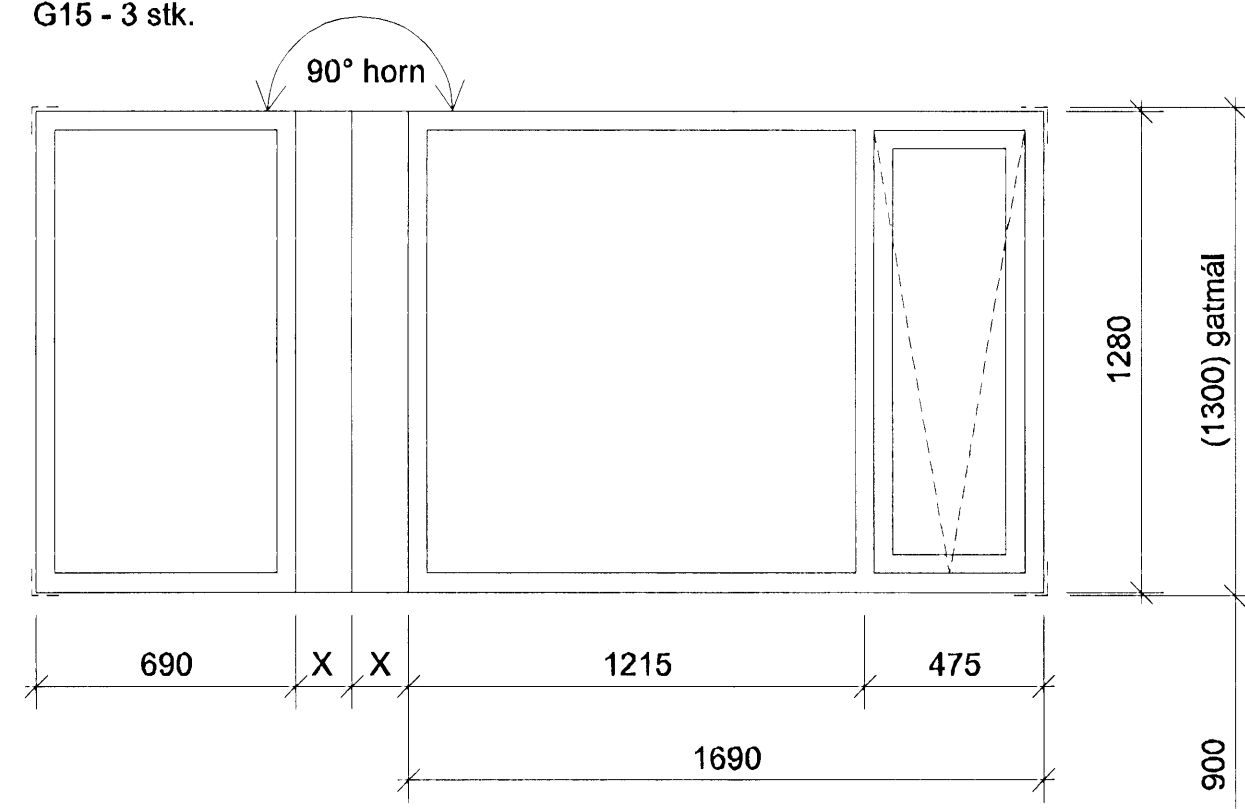
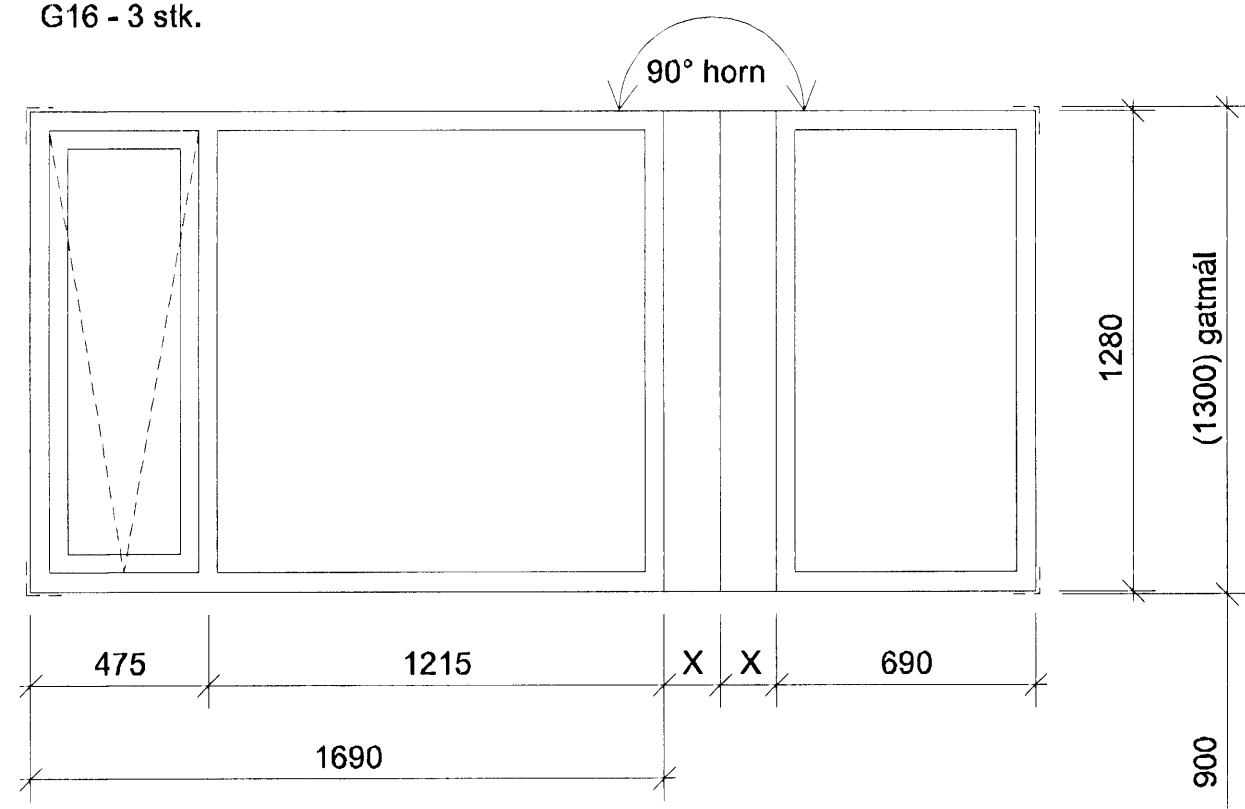


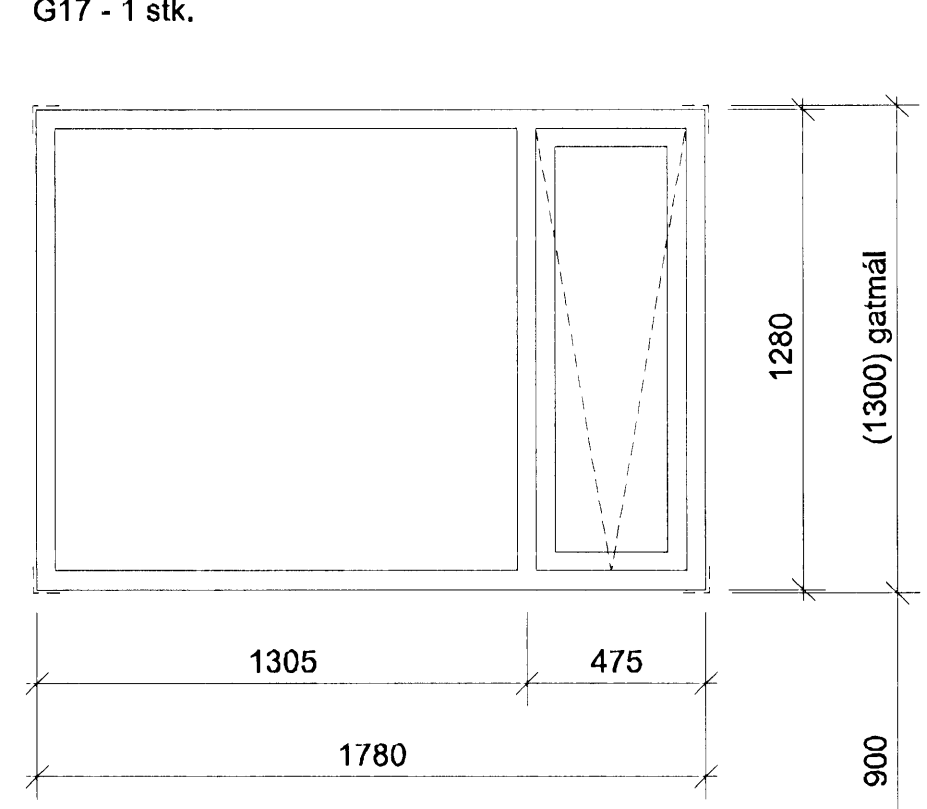
G15 - 3 stk.



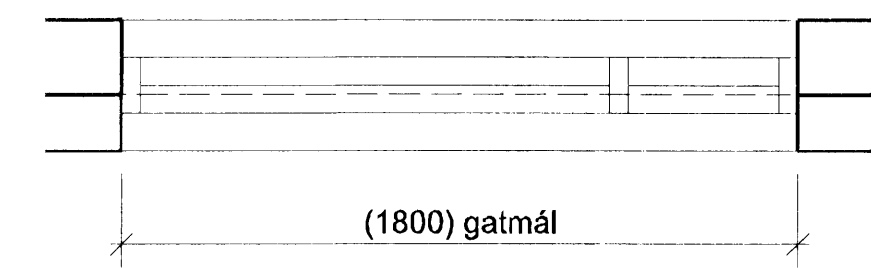
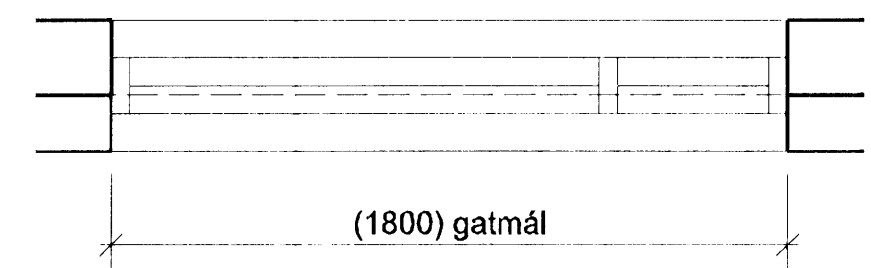
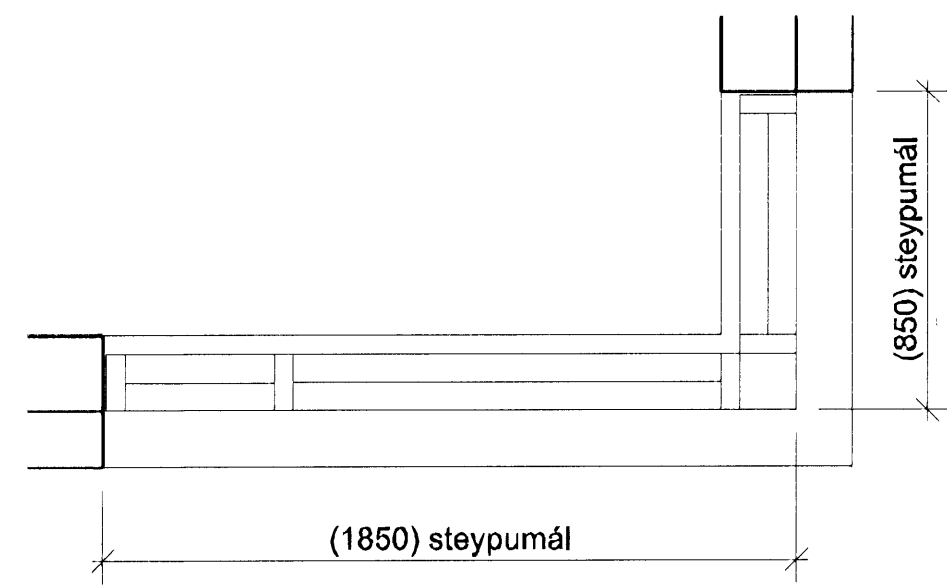
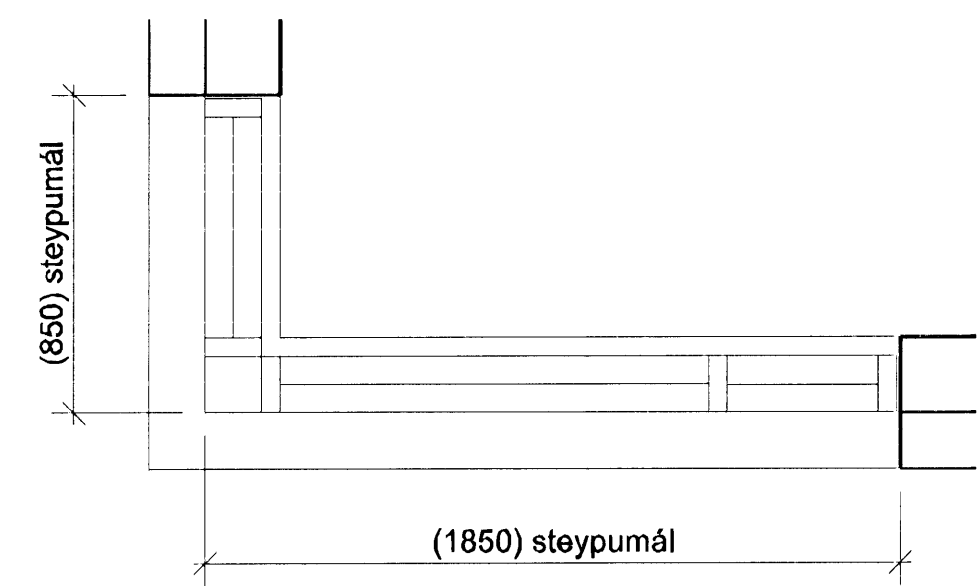
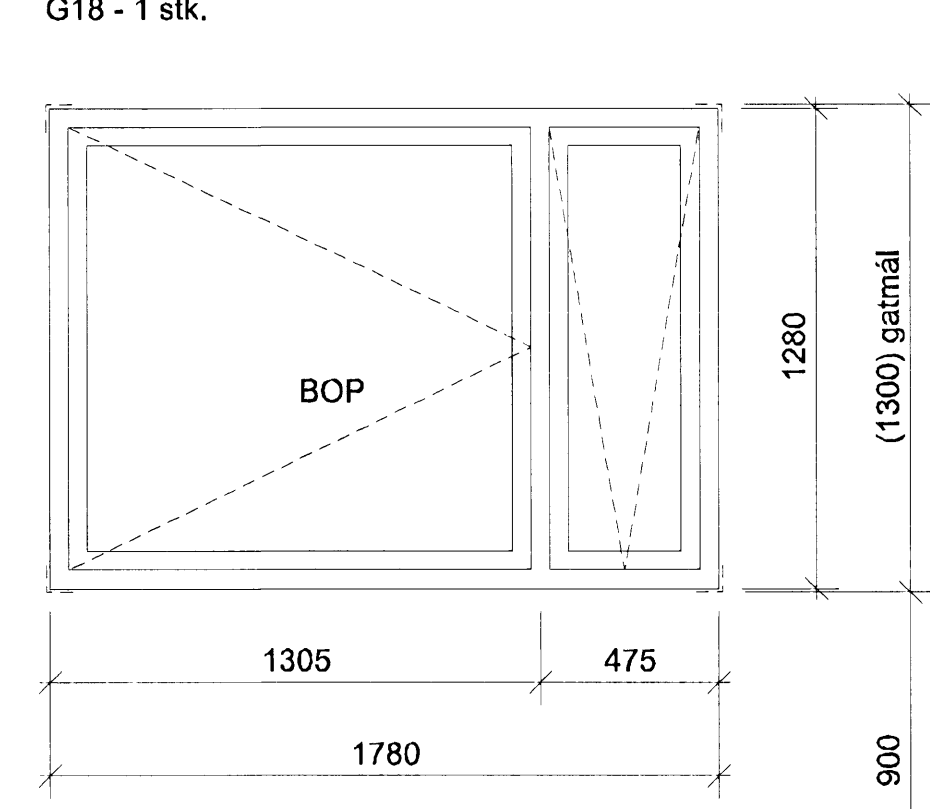
G16 - 3 stk.



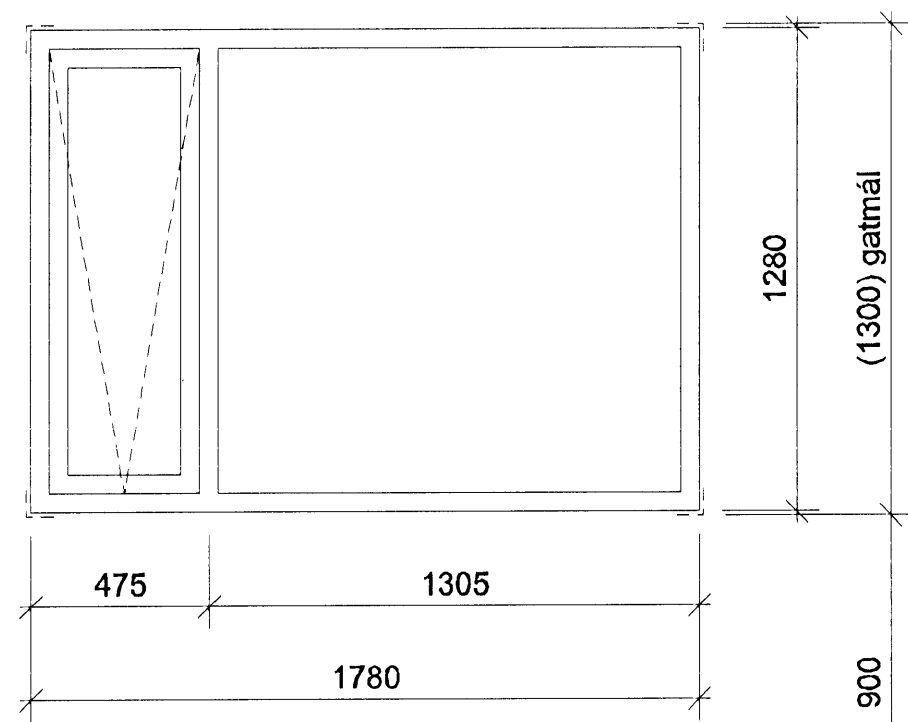
G17 - 1 stk.



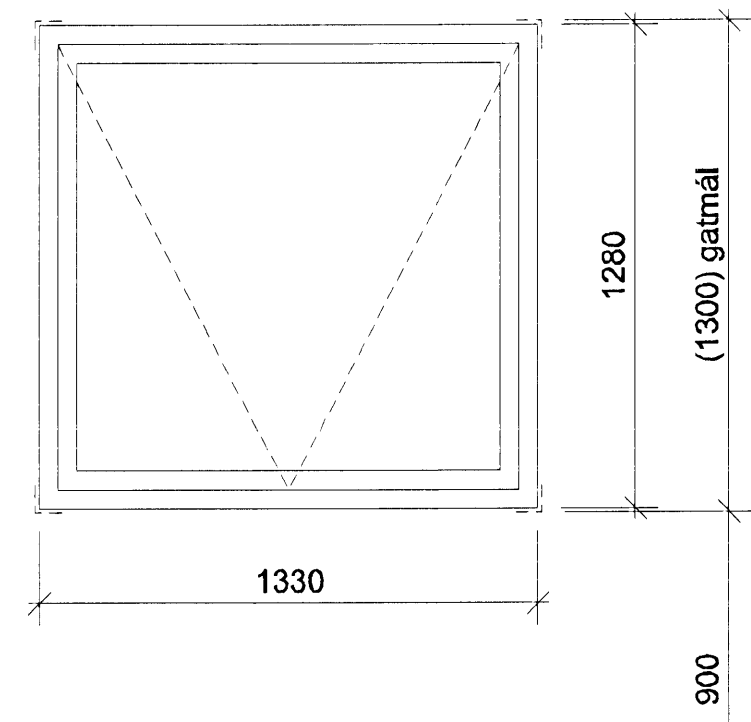
G18 - 1 stk.



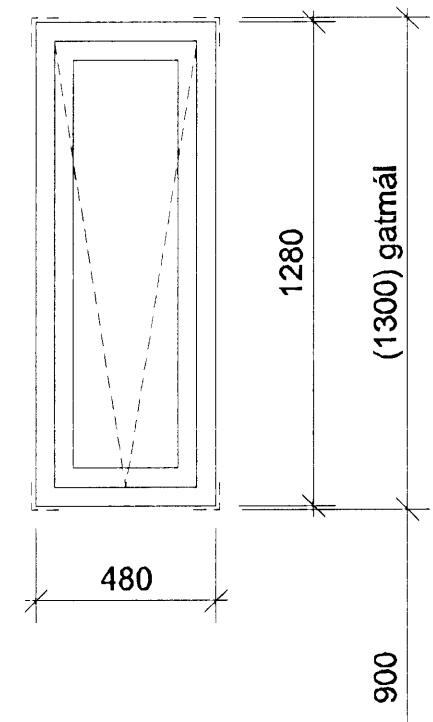
G19 - 5 stk.



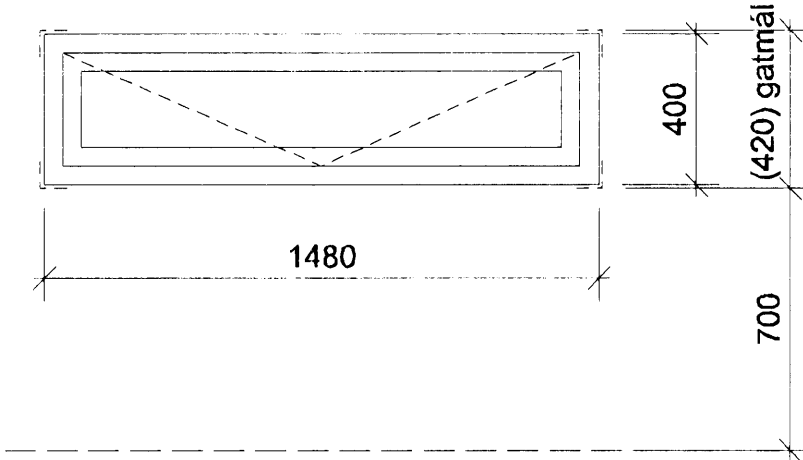
G20 - 5 stk.



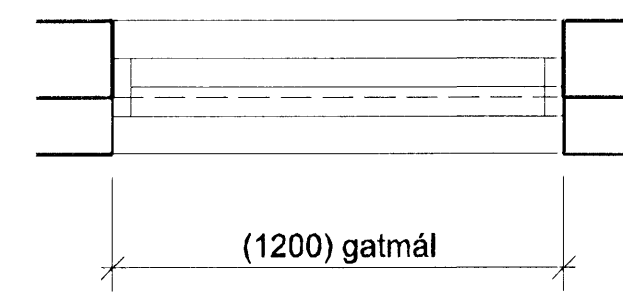
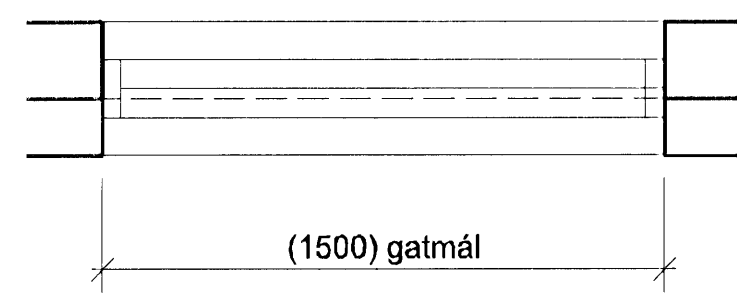
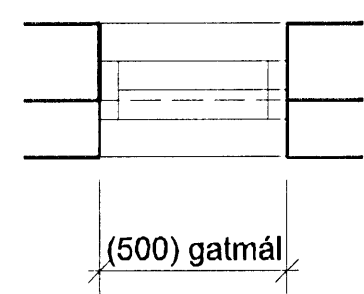
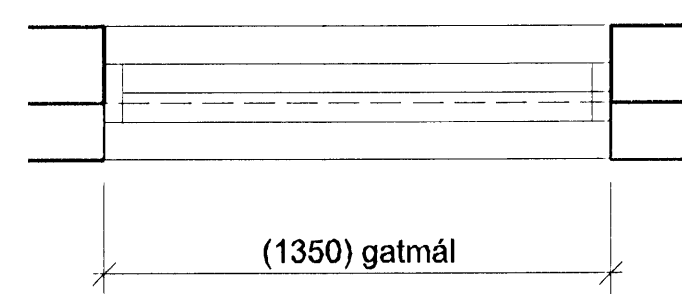
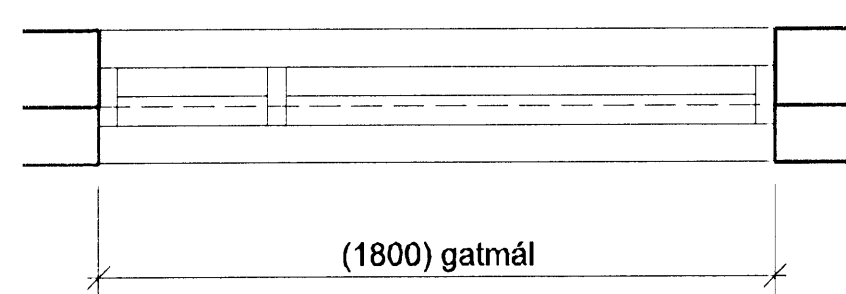
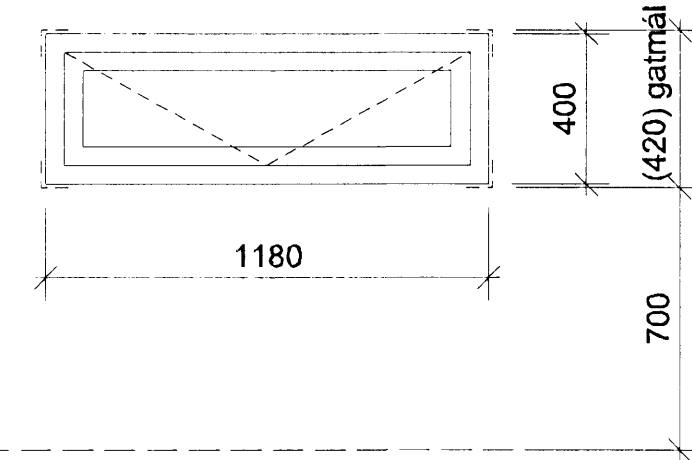
G21 - 6 stk.



G22 - 12 stk.



G23 - 8 stk.



SKÝRINGAR:
Sjá teikn. 31-01