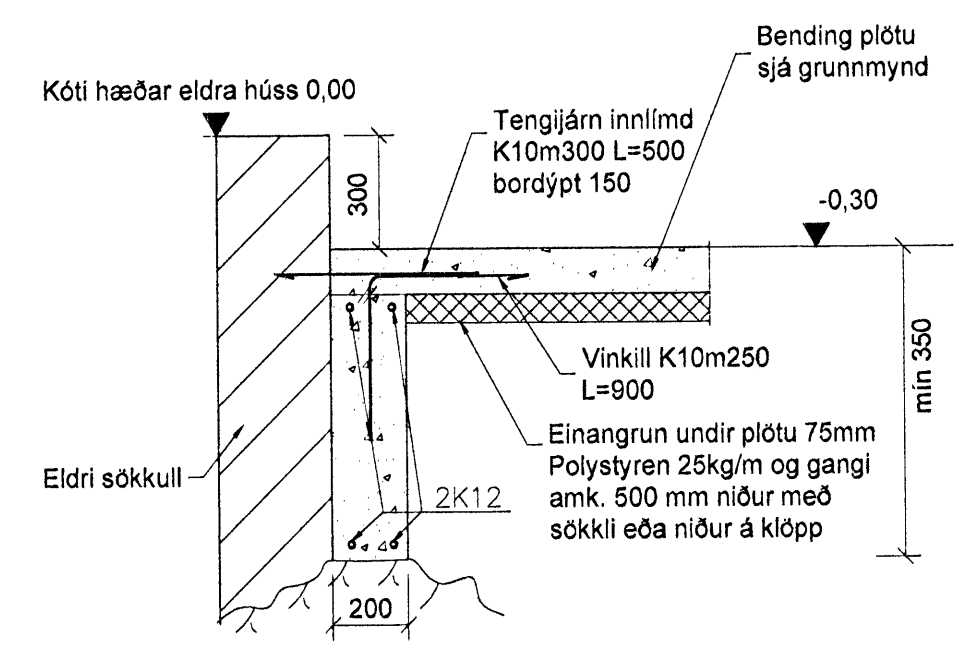
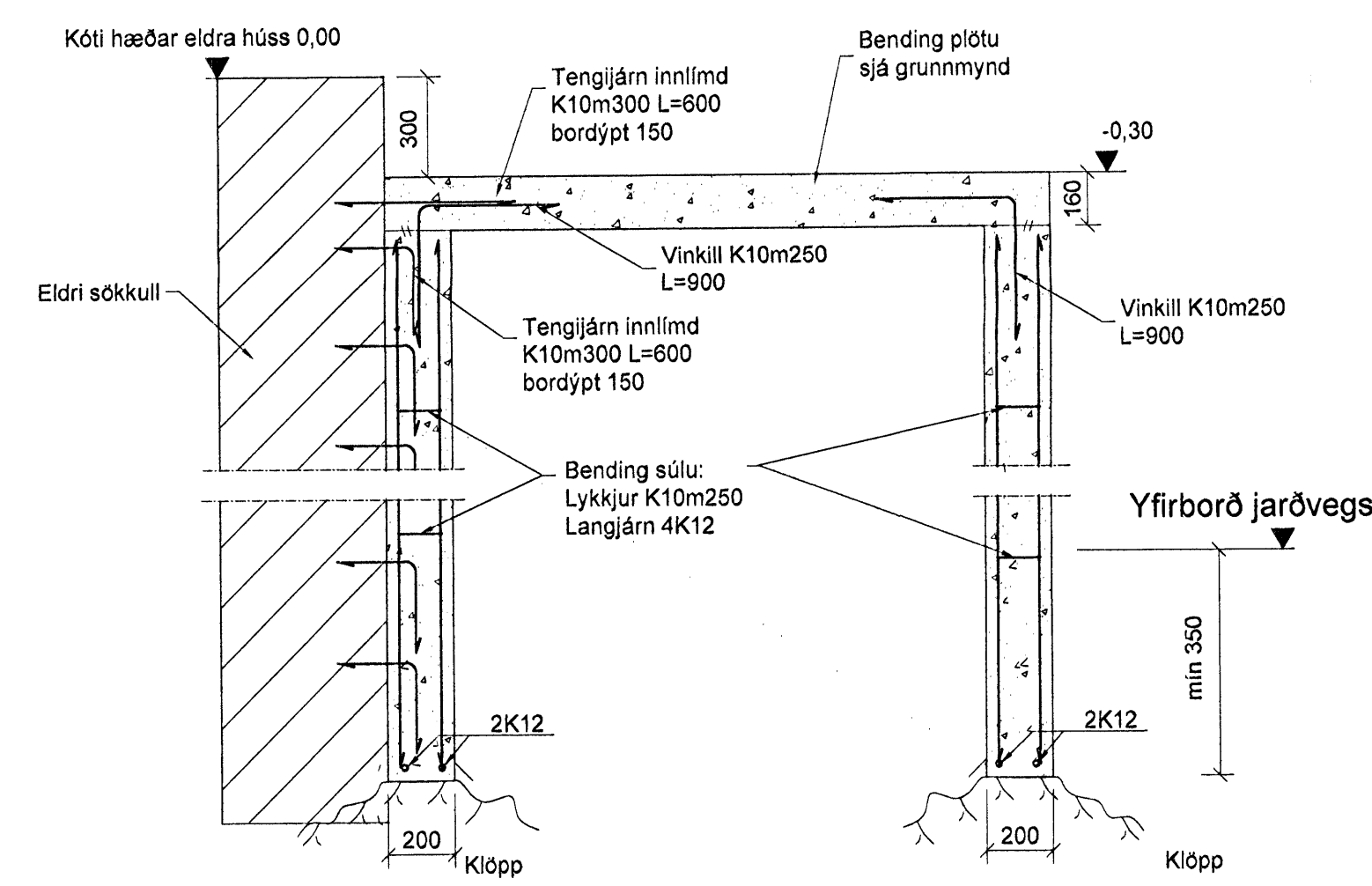


A Snið
1 = 20 mm

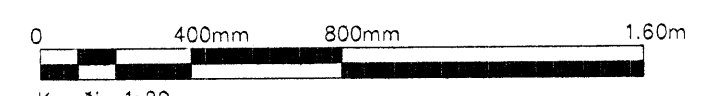
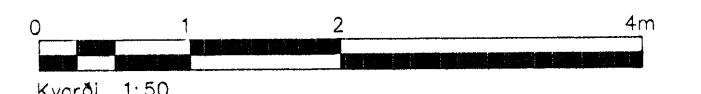


B Snið
1 = 20 mm



C Snið
1 = 20 mm

Skýringar sjá teikningu nr.200



Ótq.	Nr.	Breytingar	Höfundur	Daga

Verkteikning

Hellisgata 7, Hafnarfirði	
Strendingur ehf. Verkfræðingafélag Fjarlægð 15-16 - 220 Vesturhlíð Sími 565 5649, Fax 565 5641	Burðarþol - Undirstöður Grunnmynd og snið
Höfundur: J.P. - 6 - 2008 Hafslaugbrúir Verkásson kt. 240563-2909	Daga: 30.06.2008 Teknið / Höfundur: JW/HBM
Samsamgönguábyrgð: Gunnh. Þorunnarsdóttir	Skala: 1:50, 1:20 Númer teikningar: 201