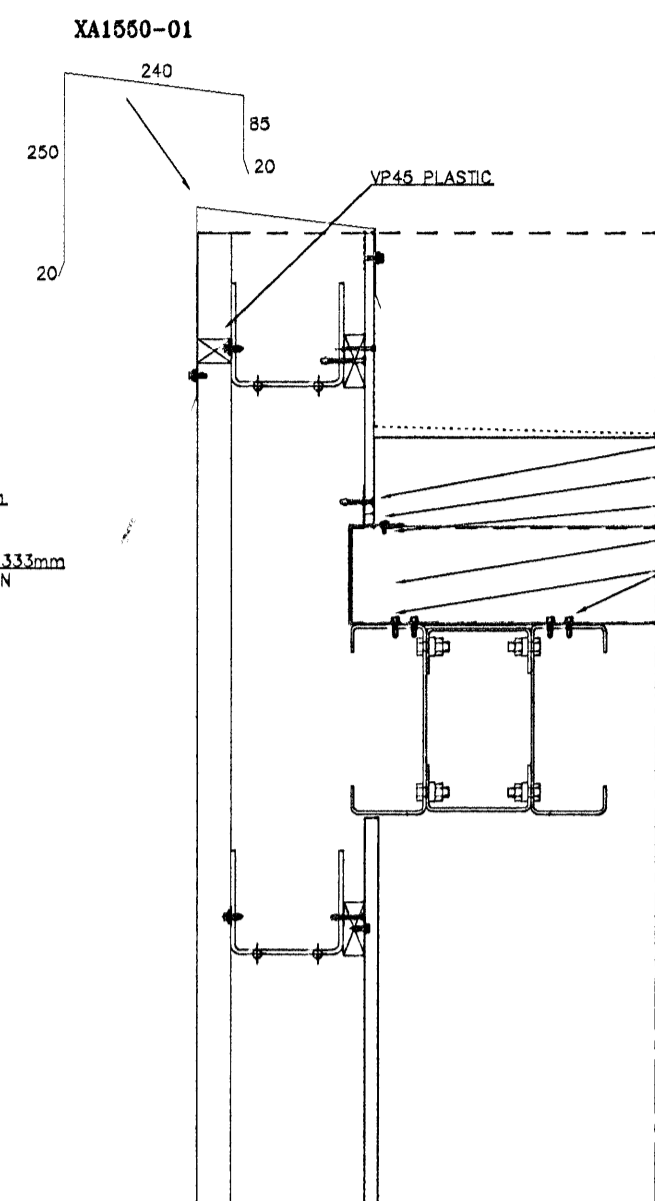
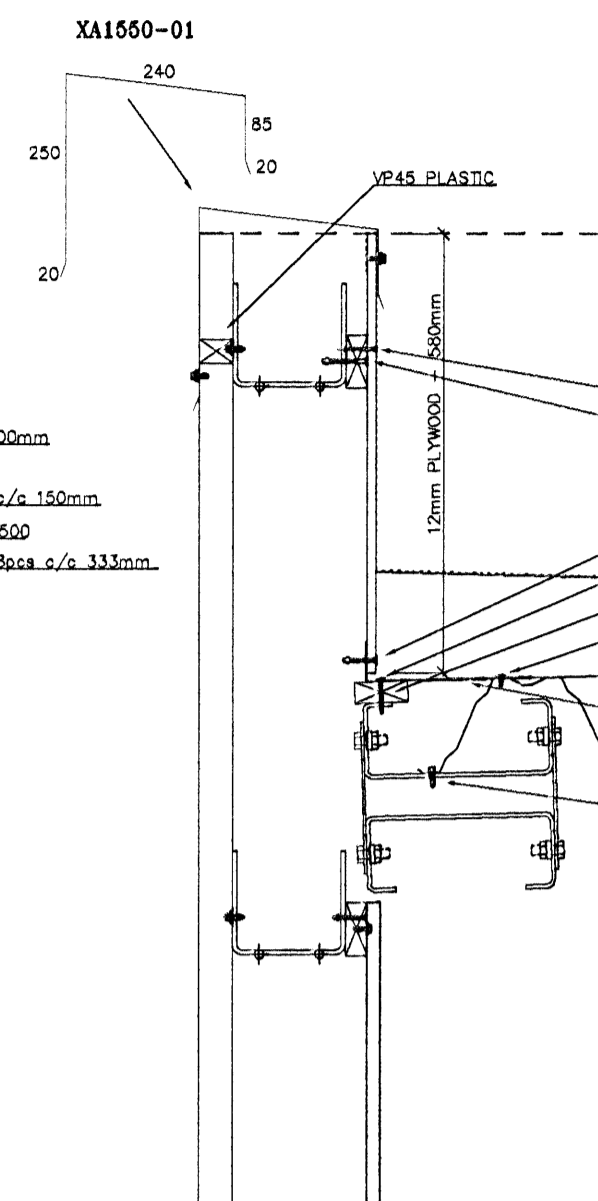


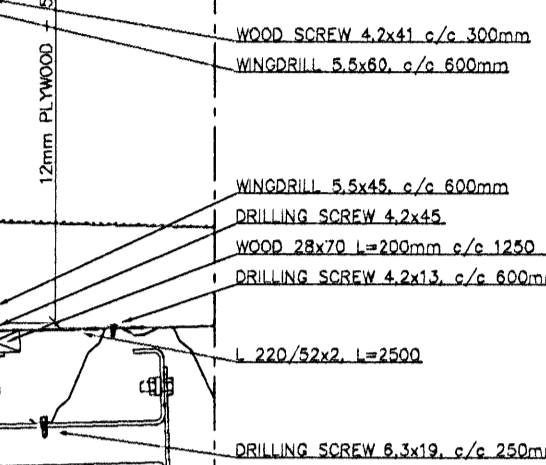
A1-A1 SCALE: 1:10



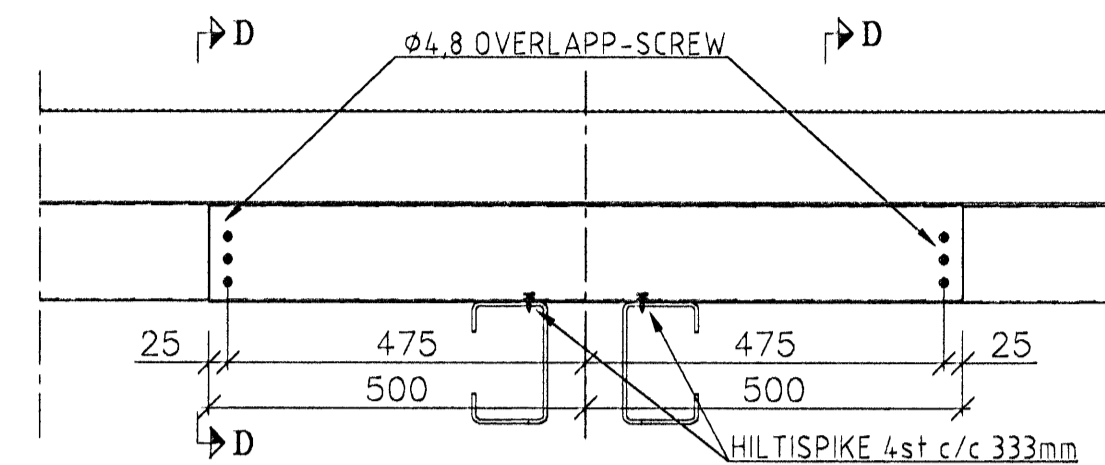
A2-A2 SCALE: 1:10



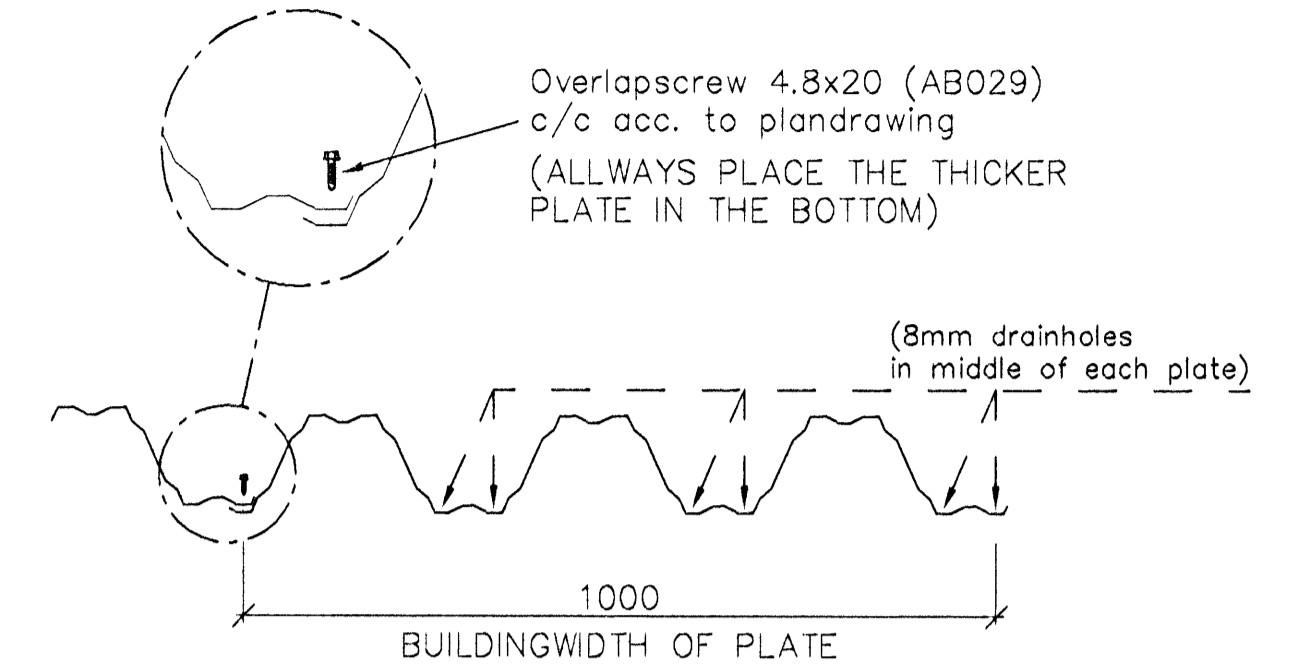
B-B SCALE: 1:10



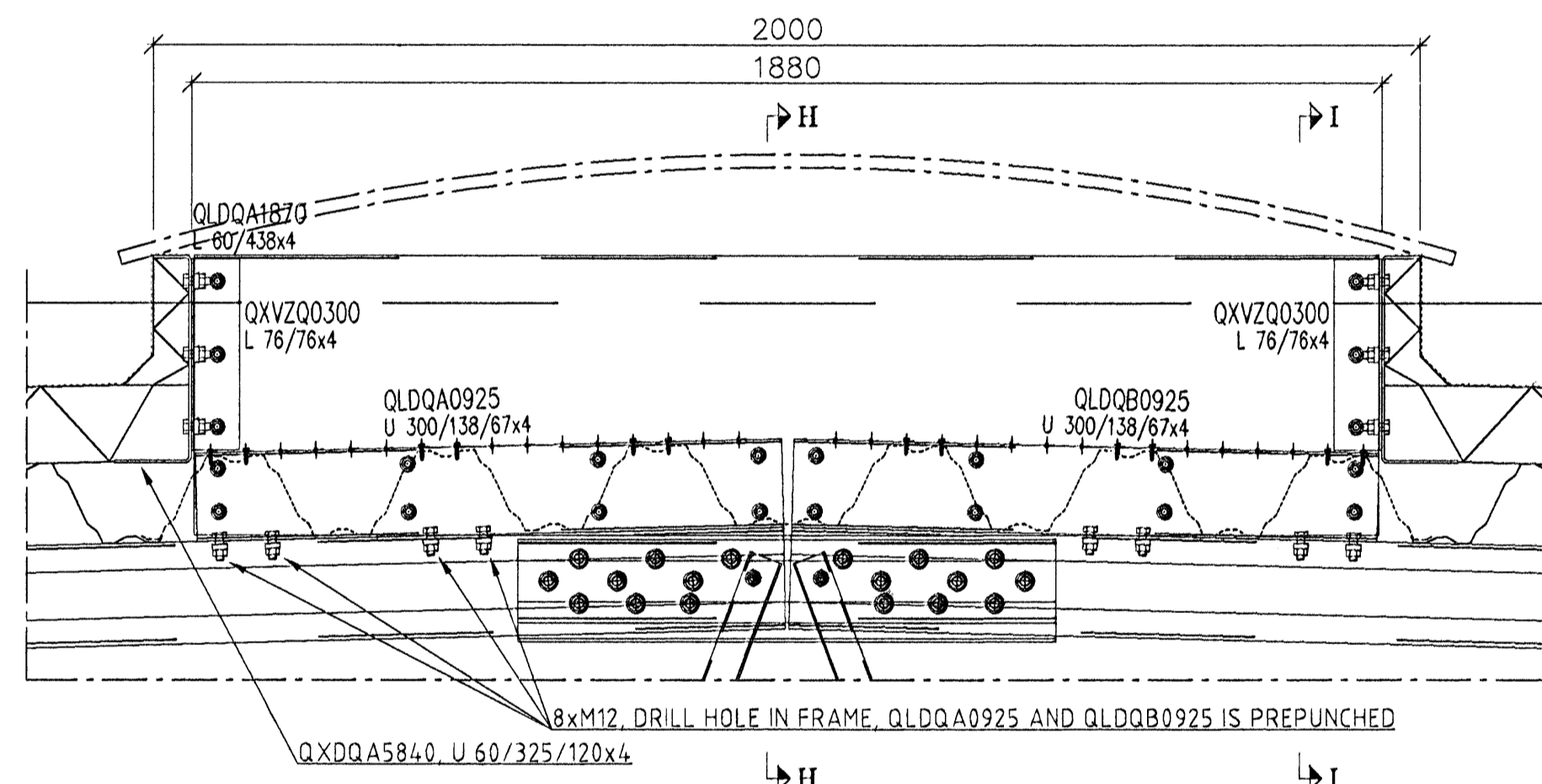
C-C SCALE: 1:10



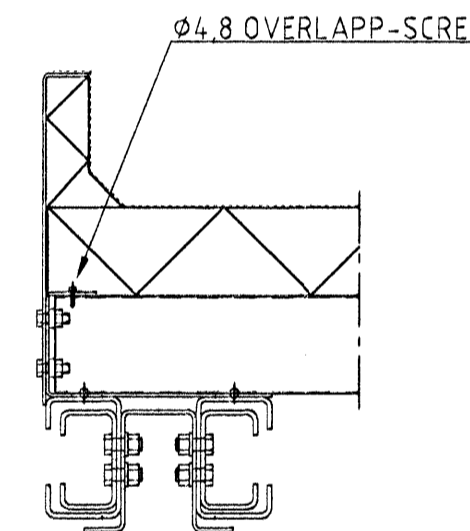
D-D SCALE: 1:10



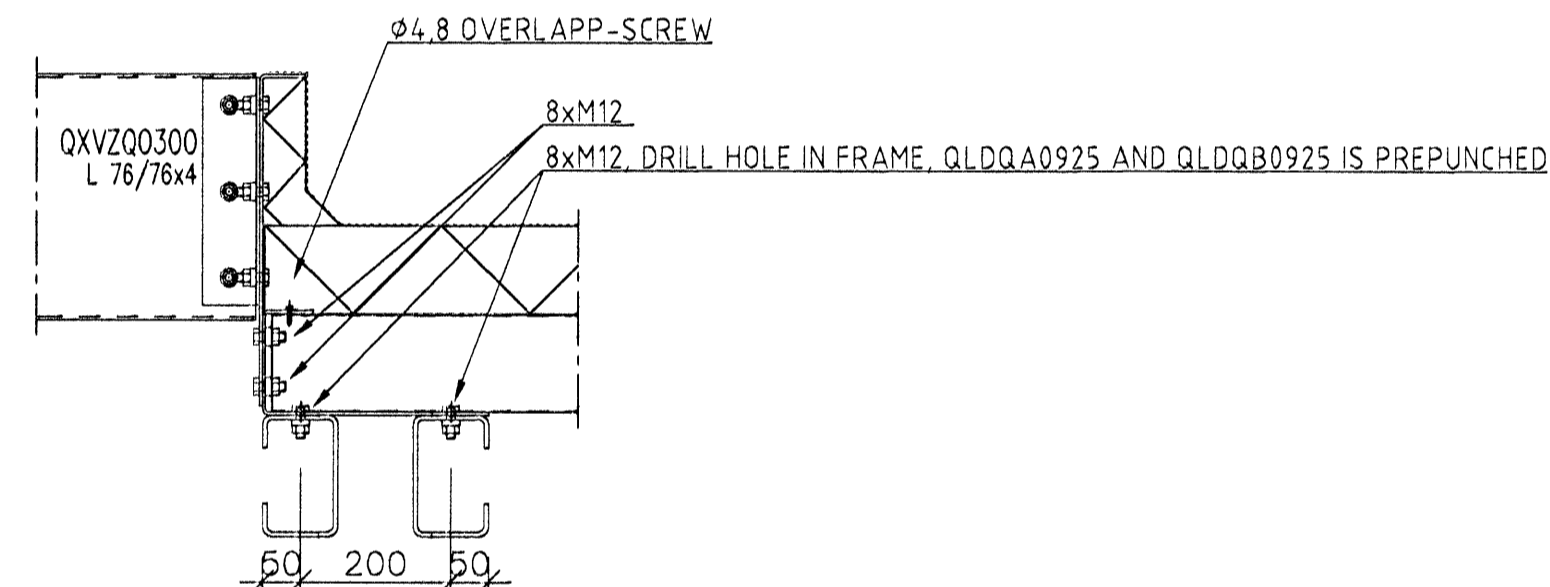
E-E SCALE: 1:10



F-F SCALE: 1:10

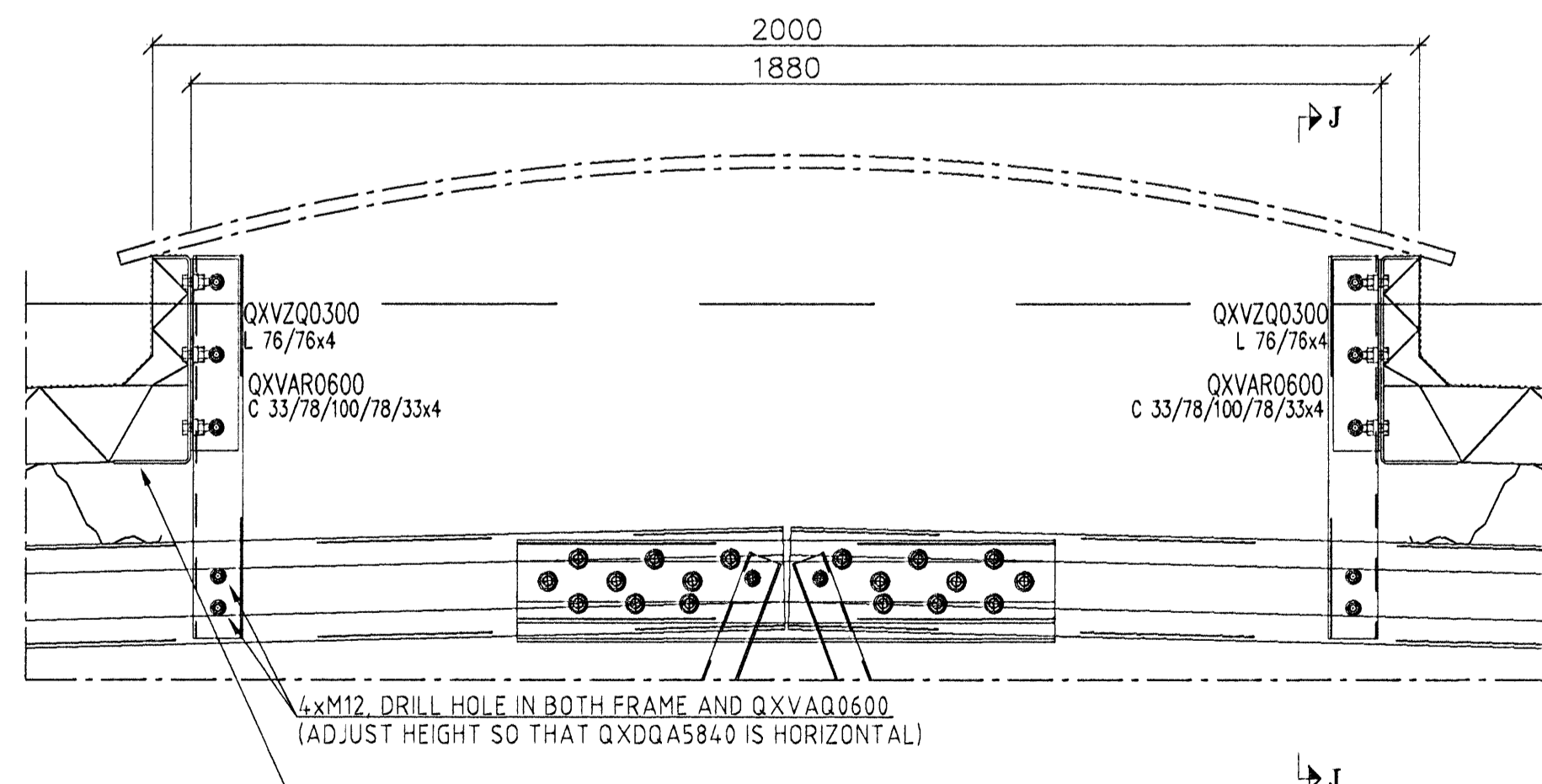


H-H SCALE: 1:10

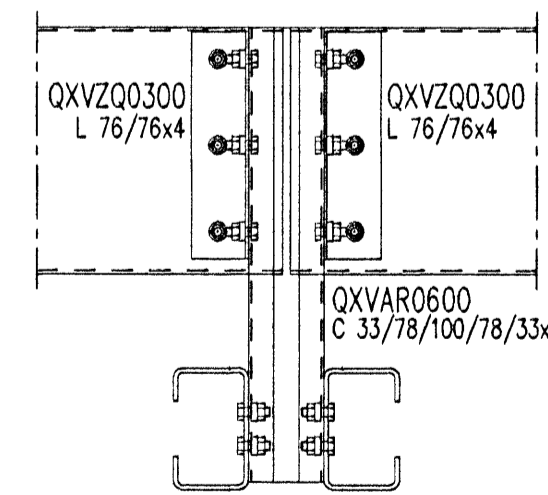


I-I SCALE: 1:10

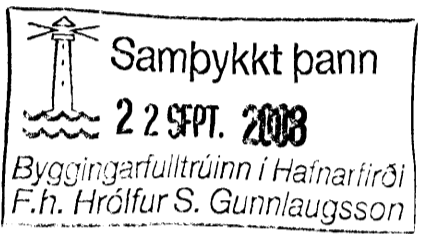
WORK ORDER:
 1 DRILL FRAMES
 2 FASTEN QLDQA0925/QLDQB0925 TO FRAME
 3 FASTEN QLDQA1870 TO QLDQA0925/QLDQB0925
 4 ASSEMBLE ROOFPLATES



G-G SCALE: 1:10



J-J SCALE: 1:10



Fyrir hönd Conis ehf, kt. 600105-1400
 staðfestist að teikning þessi hefur verið
 yfirfarin. Teikningin er í samræmi við
 íslenska staðla og reglugerðir.
 8/6 2008
 130657-00139
 Nafn Kennitala

ARTUR HÖNNUNAR
 DÁGUR AFTUR
 ÁSTUN SAHRENGAR HÖNNUNAR
 Hórnundur Sjúallinn 24035-4119 19/08

REGISTRATION	SIGN	DATE
LENTAB group	BM-VALLA	
BUILDER Berghella 1	LOCATION Hafnarfirði	
PROJECT NUMBER 150009	SALESMAN Pjetur Svaltefsson	
DATE 2008-09-02	DESIGNER Danial Botafra	
ROOFPLAN		
DETAILS		
SCALE 1:10	DRAWING NUMBER K-IS0009-7C	REG