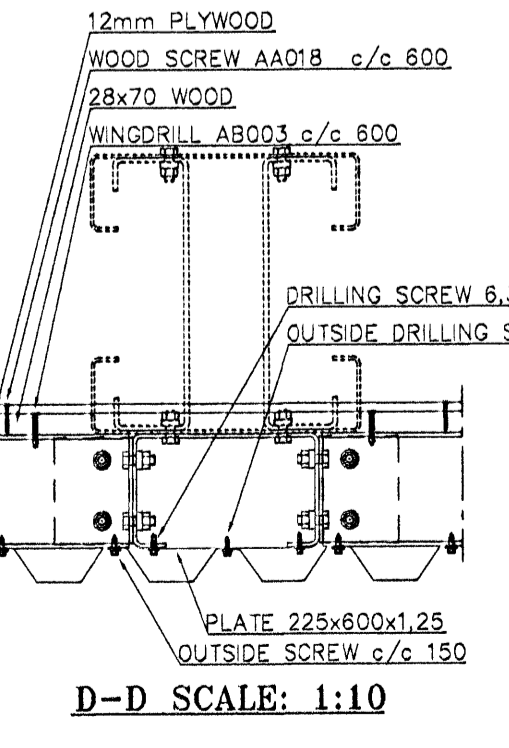
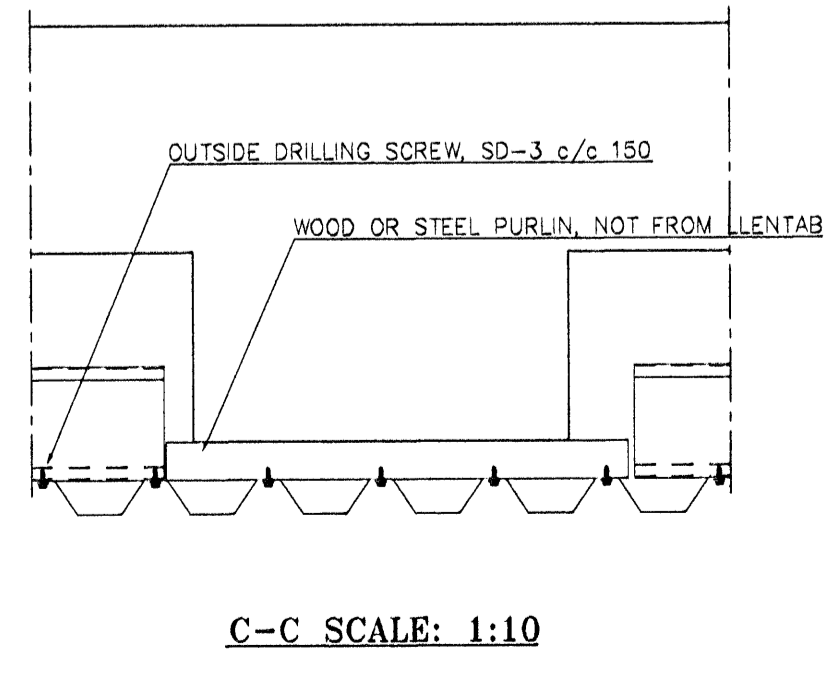
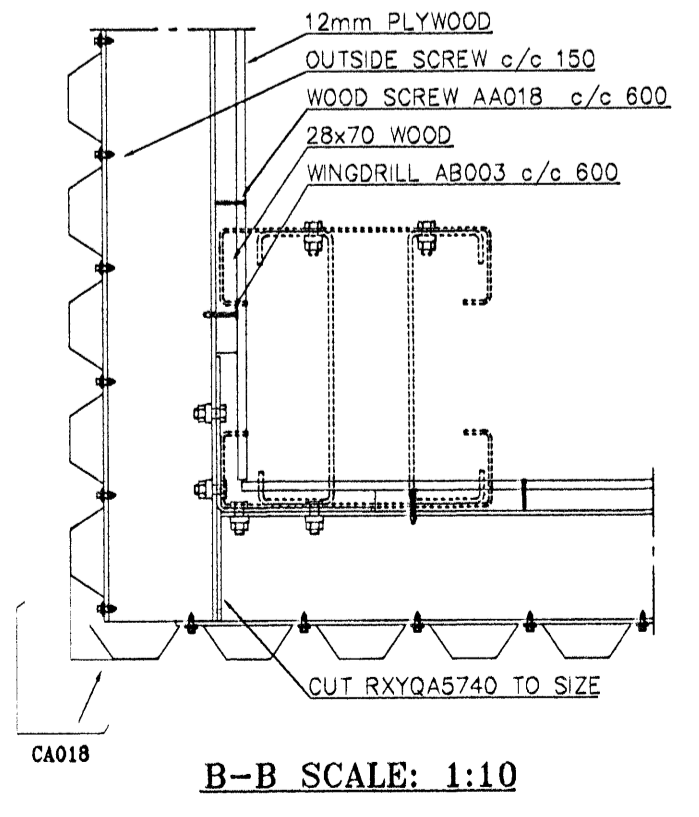
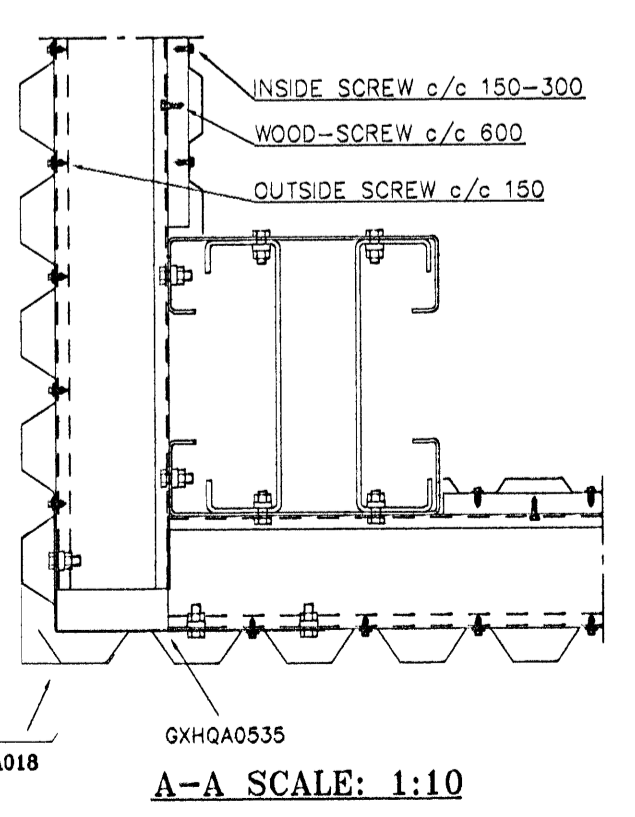
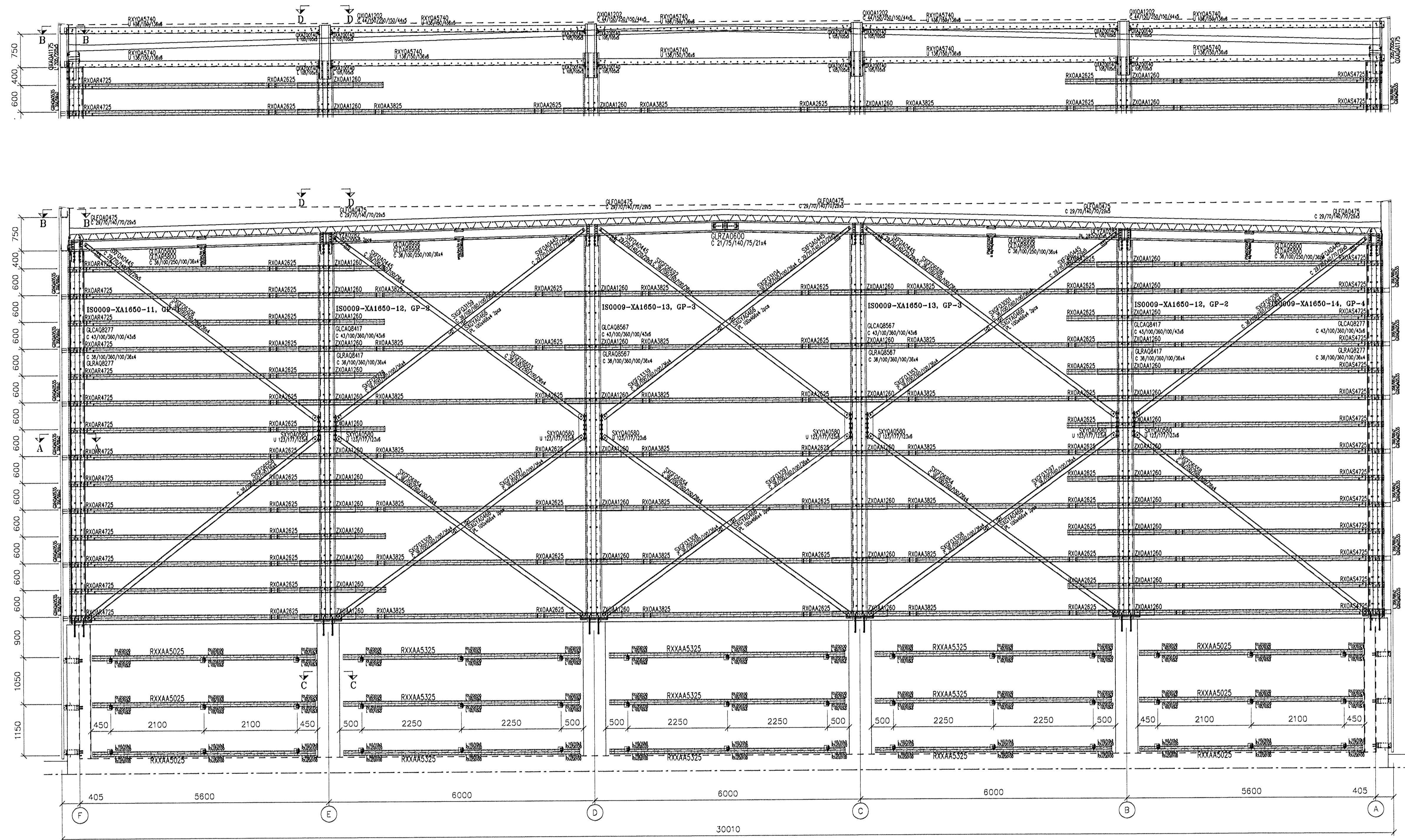


Samykkt bann  
22 SEP. 2008  
Byggingarfulltrúinn í Hafnarfirði  
F.h. Hrólfur S. Gunnlaugsson



Fyrir hönd Conis ehf., kt. 600105-1400  
staðfestist að teikning þessi hefur verið  
yfirlit. Teikningin er í samræmi við  
isenska staðla og reglugerðir.  
8/9 2008  
1306574133  
Kennitala

ARTUR WINNABAR Byggingarfulltrúinn í Hafnarfirði ARTUR SAURENHAR HÖNNABAR Hórmundur Sigurðsson		DÆMI 8/9 1/9 08
A DETAILS 2803 REGISTRATION	DBO SIGN DATE	2008-09-01
BUILDER Bergheila 1 LOCATION Hafnarfirði		Byggingavali Stórhóla 23, 110 Reykjavík kt. 530669-0179 Sími 412 5100 - Fax 412 5161
PROJECT NUMBER IS0009 DATE 2008-09-26	SALESMAN Peter Gustafsson DESIGNER Danie Botofs	
GABLE LINE B		
SCALE 1: 50	DRAWING NUMBER K-IS0009-2B	REG A