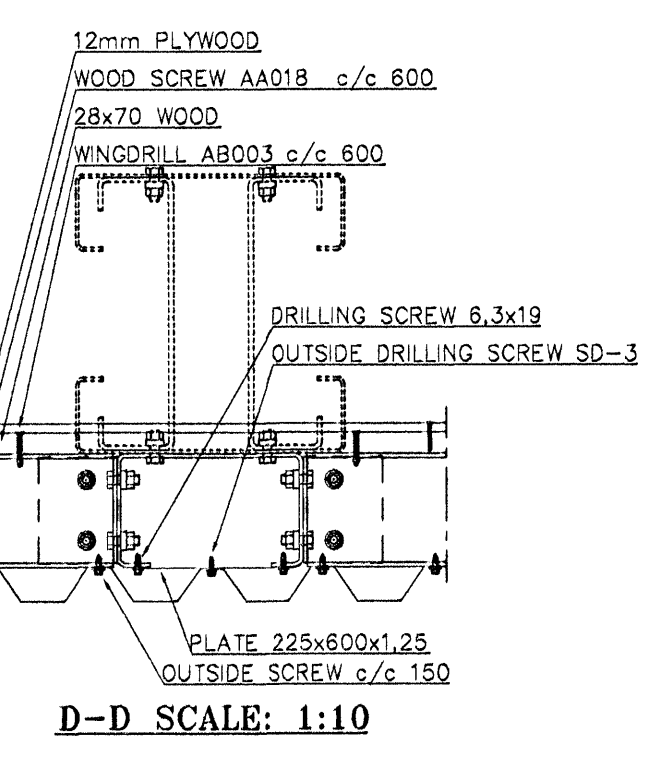
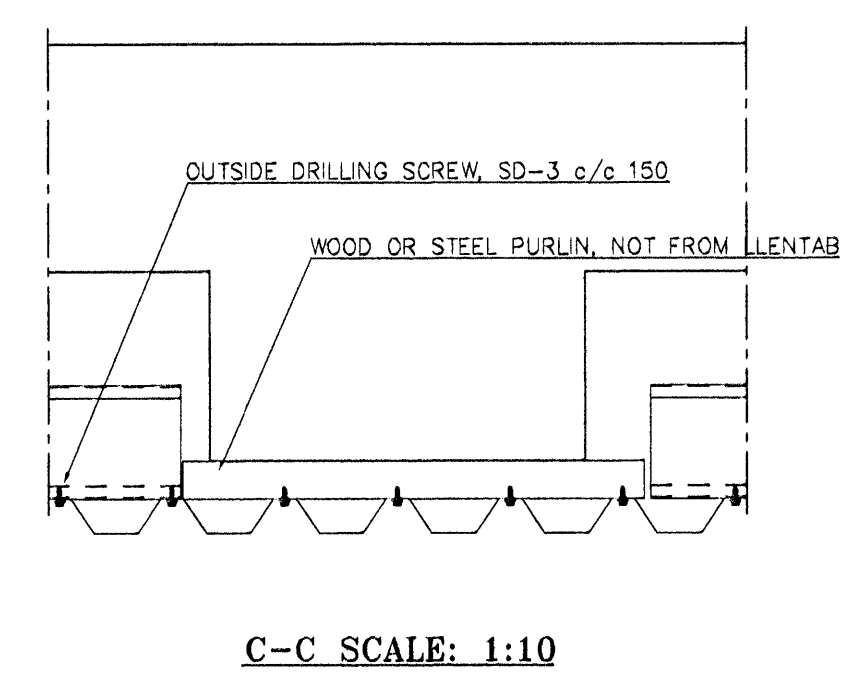
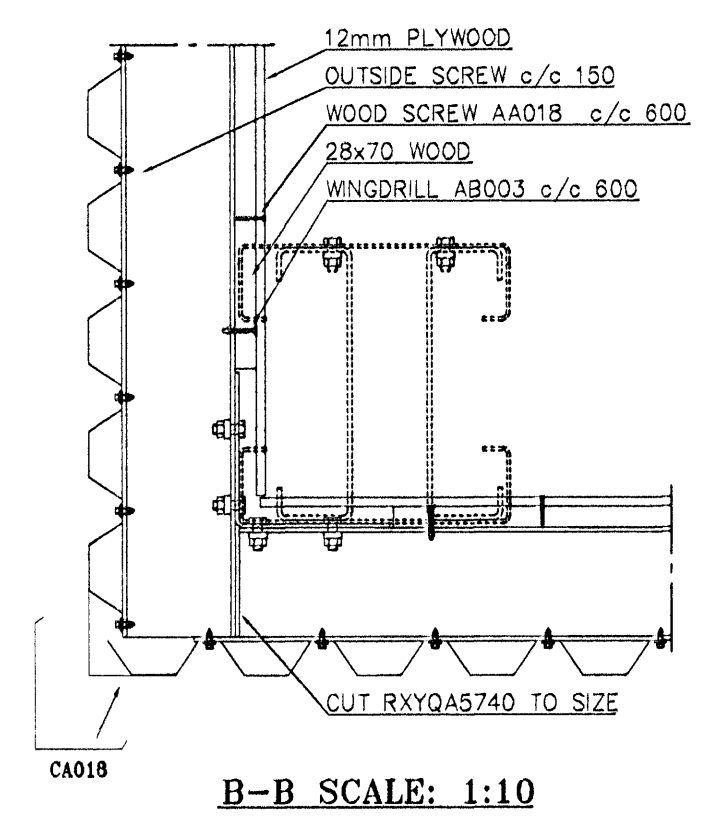
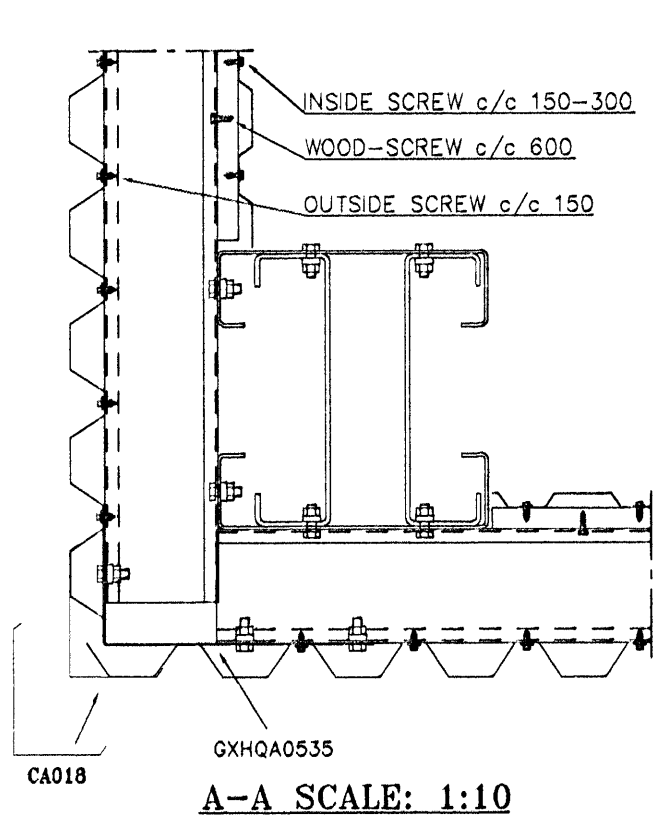
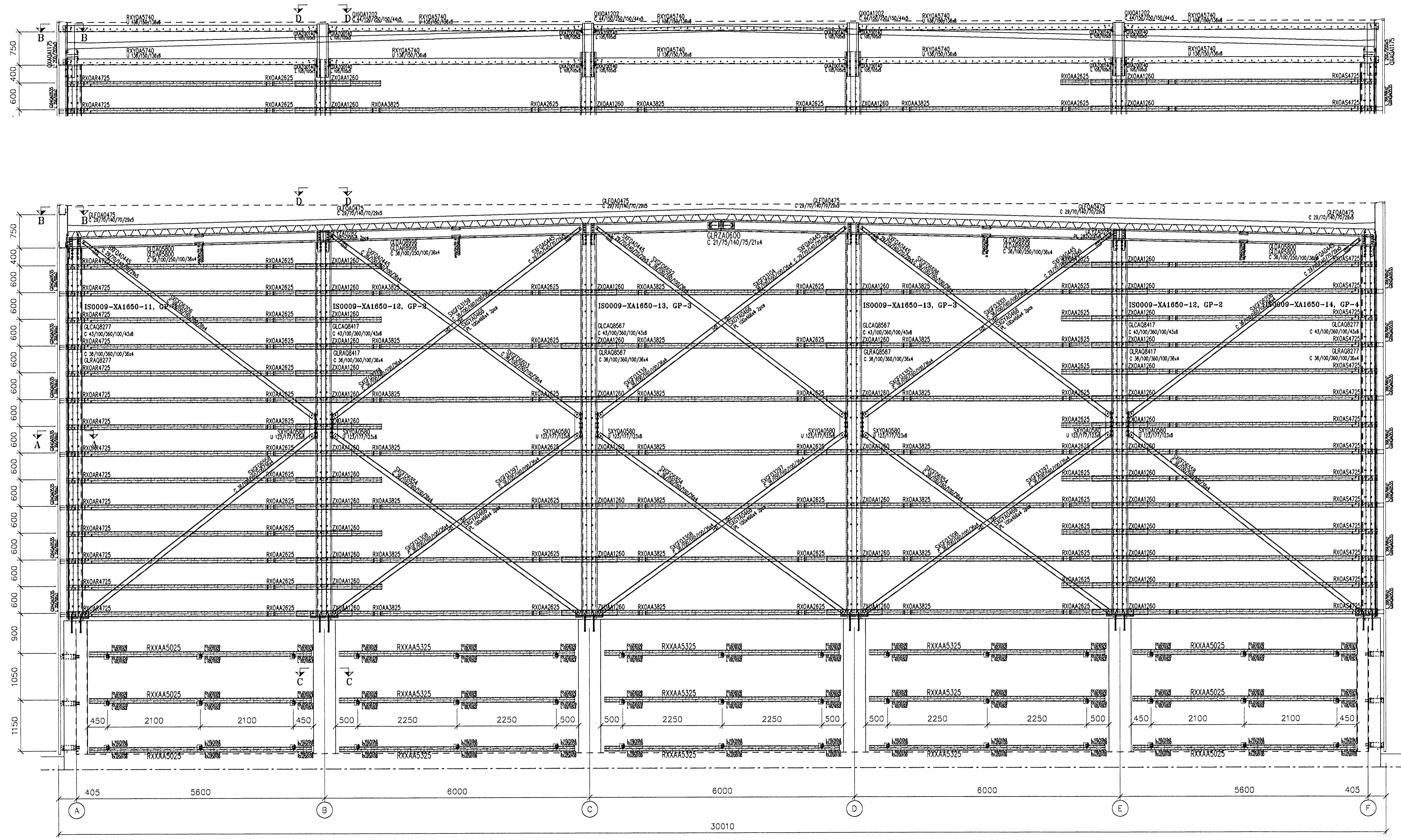


Samþykkt þann
22. SEPTEMBER 2008
Byggingarfulltrúinn í Hafnarfirði
F.h. Hrólfur S. Gunnlaugsson



Fyrir hönd Conis ehf, kt. 600105-1400
staðfestist að teikning þessi hefur verið
yfirlitinn. Teikningin er í samræmi við
Íslenska Staðla og reglugerðir.
Júlíus B. 24.2008
130657-4439
Kennitala

ARTUR HÖNDLUNAR
REG. REGISTRATION
DAGS ÁRTIÐ
14428

A DETAILS
REG. REGISTRATION
DBO 2008-09-01
SIGN. DATE

LENTAB group
BM-VALLA
Byggingasvið
Stórásá 23, 110 Reykjavík
tlf. 530669-0179
Sími 412 5000 - Fax 412 5061

BUILDER Berghella 1
LOCATION Hafnarfirði
PROJECT NUMBER ISO009
DATE 2008-08-28
SALESMAN Pjetur Guðlaugsson
DESIGNER Daniel Batólfsson
CABLE LINE 1
SCALE 1:50
DRAWING NUMBER K-ISO009-2A
REG. REGISTRATION A